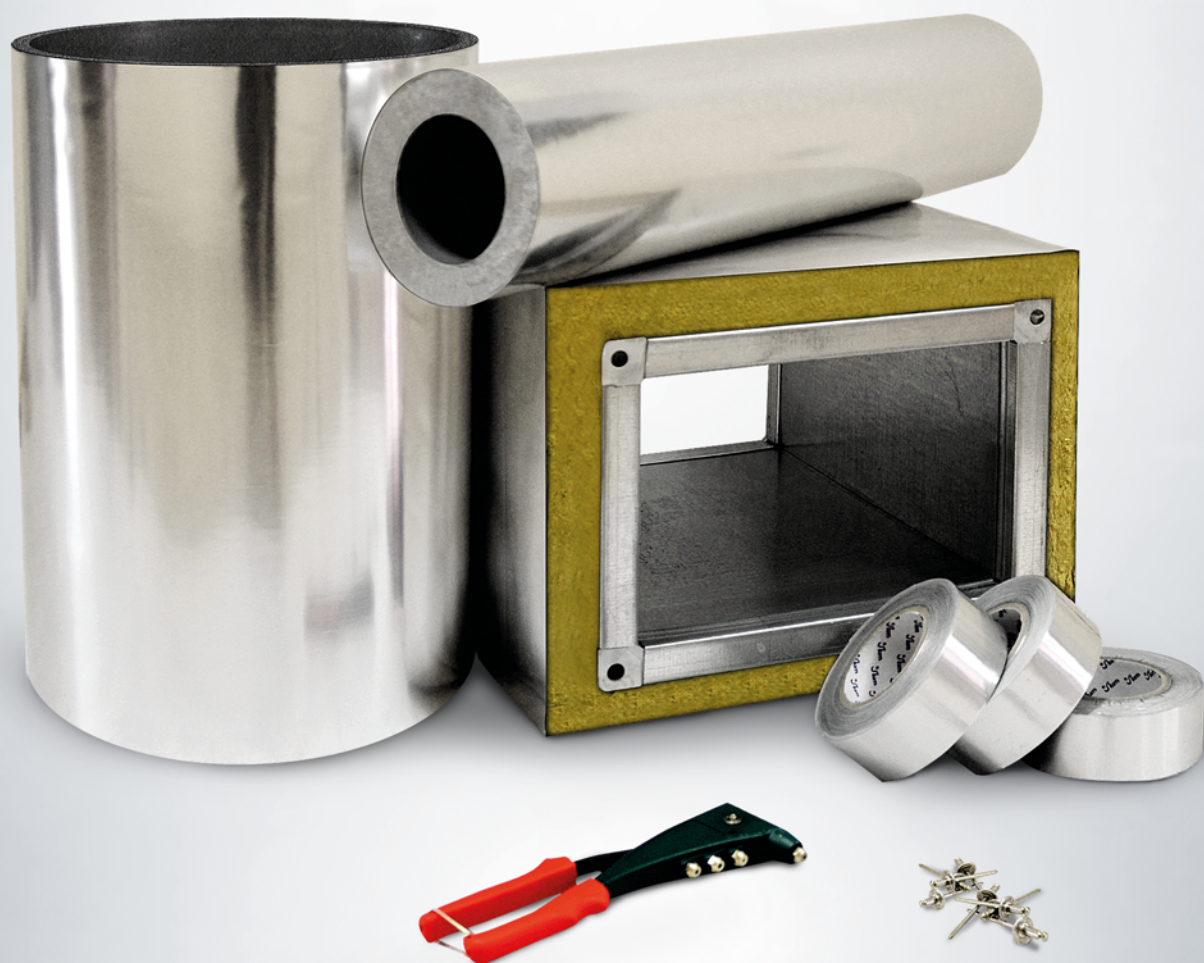


РУКОВОДСТВО ПО МОНТАЖУ

МАТЕРИАЛА ИЗОЛИРУЮЩЕГО
ПОКРОВНОГО ТИТАНФЛЕКС





ВВЕДЕНИЕ

Настоящее руководство распространяется на конструкцию покровной изоляции с применением изолирующего покровного материала Титанфлекс.

Материал изолирующий покровный Титанфлекс, изготавливаемый предприятием ЗАО "Завод "ЛИТ" по ТУ 2245-095-04696843-2012 - современный эффективный материал. Предназначен для защиты поверхности тепловой изоляции оборудования, трубопроводов и воздухопроводов в зданиях, сооружениях и на открытом воздухе от воздействия атмосферных осадков и механических повреждений.

Титанфлекс обладает высокой стойкостью к атмосферным воздействиям, ультрафиолетовому излучению, жирам и маслам, обеспечивает водонепроницаемость. Нетоксичен и безопасен для человека и окружающей среды. Слабогорюч, имеет группу горючести Г1.

Благодаря высокой гибкости Титанфлекс легко монтируется и может применяться на участках разной геометрической формы. Это позволяет устанавливать материал без особых трудоемких затрат и в короткие сроки. В то же время, материал упругий и после установки имеет красивый эстетический вид. Для удобства применения разработано специальное руководство по монтажу материала.

Материал Титанфлекс выпускается в рулонах шириной 600 и 1200 мм, длиной 25 м, толщиной 200-400 мкм. Каждый рулон упакован индивидуально в гофрокороб, что обеспечивает сохранность материала при транспортировке.

Предприятие-изготовитель предлагает комплектующие, используемые для монтажа Титанфлекса, такие как:

- лента алюминиевая самоклеящаяся ЛАС-П;
- заклепки;
- инструмент установочный ручной длинноходовой для заклепок;
- шило.

Температурный диапазон монтажа и эксплуатации от -30 °С до +70 °С. Температурный диапазон эксплуатации без механического воздействия от -50 °С до +70 °С.

Титанфлекс допускается использовать с изолирующими материалами:

- пенополиэтилен;
- вспененный каучук;
- пенополиуретан;
- минеральная вата и др.,

при условии, что температура на поверхности изоляции не будет превышать 70 °С. Время эксплуатации до 10 лет.

Применяя настоящее руководство следует соблюдать обязательные требования строительных, санитарных, пожарных, технологических, экологических и других норм безопасности, утвержденных в соответствии с действующим порядком.

СОДЕРЖАНИЕ

	Стр.
Введение	1
Используемые материалы	4
Используемые инструменты	4
Рекомендации по проведению монтажа	4
Прямые участки трубопровода	5
Отводы 90°	7
Тройники	10
Фланцы	14
Конусные переходы	19

ИСПОЛЬЗУЕМЫЕ МАТЕРИАЛЫ

Материал изолирующий покровный Титанфлекс
Лента алюминиевая самоклеящаяся ЛАС-П
Заклепки вытяжные лепестковые 4x10, бортик 12 мм

ИСПОЛЬЗУЕМЫЕ ИНСТРУМЕНТЫ

Инструмент установочный ручной длинноходовой для заклепок (далее заклепочник)
Циркуль строительный
Рулетка 5 м
Ножницы канцелярские
Шило

РЕКОМЕНДАЦИИ ПО ПРОВЕДЕНИЮ МОНТАЖА

На открытом воздухе не рекомендуется выполнять монтаж изолирующего материала Титанфлекс при наличии осадков и температуре окружающей среды ниже 5 °С.

Монтаж допускается осуществлять на работающих трубопроводах при температуре изоляции не выше 45 °С.

Толщина изоляции должна быть не менее 10 мм.

Монтаж рекомендуется начинать с установки материала Титанфлекс на фасонные части и арматуру. Затем изолируются прямые участки трубопроводов. Детали Титанфлекса необходимо устанавливать внахлест друг на друга 3-5 см.

Швы материала необходимо располагать так, чтобы предотвратить возможное затекание влаги внутрь изоляционной конструкции. Швы продольные и поперечные необходимо делать внахлест. Для герметизации все швы (продольные и поперечные) проклеиваются лентой алюминиевой самоклеящейся ЛАС-П, при этом лента должна закрывать не только сам шов, но и отверстия с заклепками. Перед наклеиванием ленты ЛАС-П рекомендуется обезжирить участки, куда она будет наклеена.

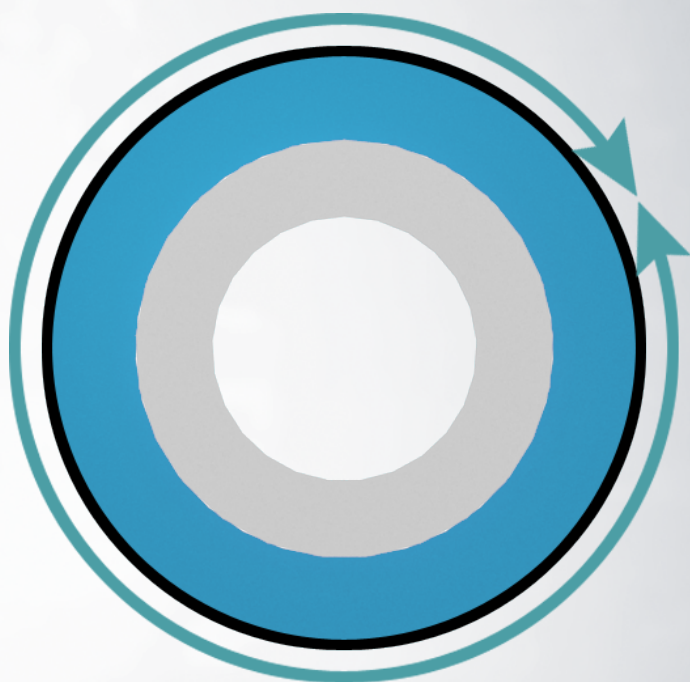
В случае установки покрытия Титанфлекс на теплоизоляционные материалы, обладающие большим коэффициентом термического расширения (например, вспененные синтетические каучуки), необходимо это делать при средней рабочей температуре изоляционного слоя.

ПРЯМЫЕ УЧАСТКИ ТРУБОПРОВОДА

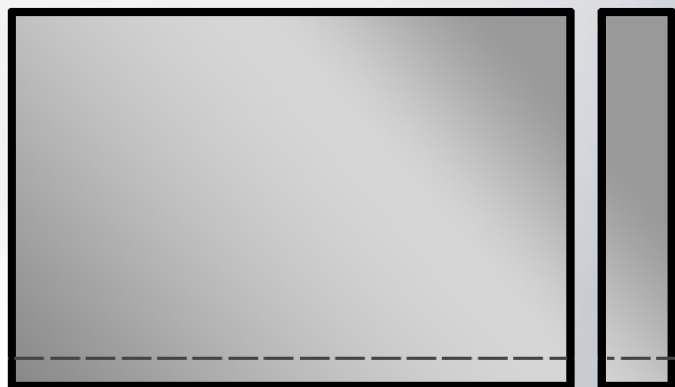
Установите теплоизоляцию на трубопровод.
Очистите поверхность теплоизоляции от грязи, пыли, масляных пятен и влаги.



Измерьте длину окружности изолированного трубопровода по наружной поверхности изоляции.

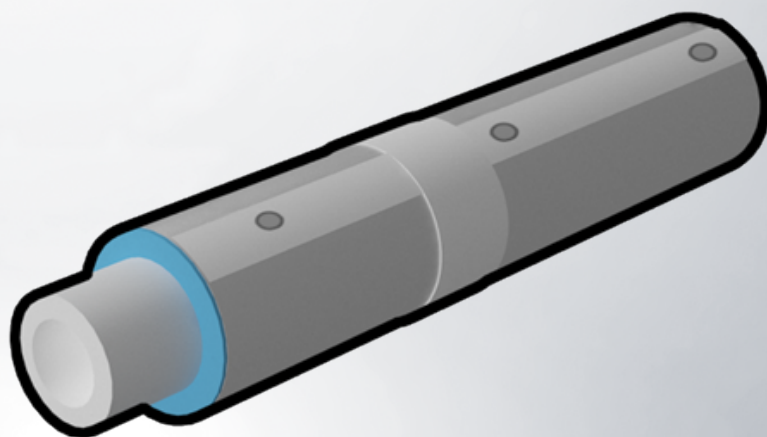
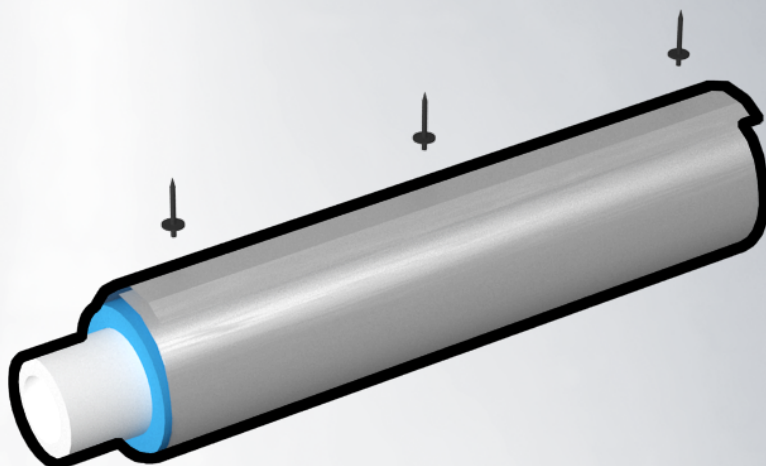


Вырежьте из материала Титанфлекс деталь, длина которой равна длине окружности изолированного трубопровода, с учетом нахлеста 3-5 см.



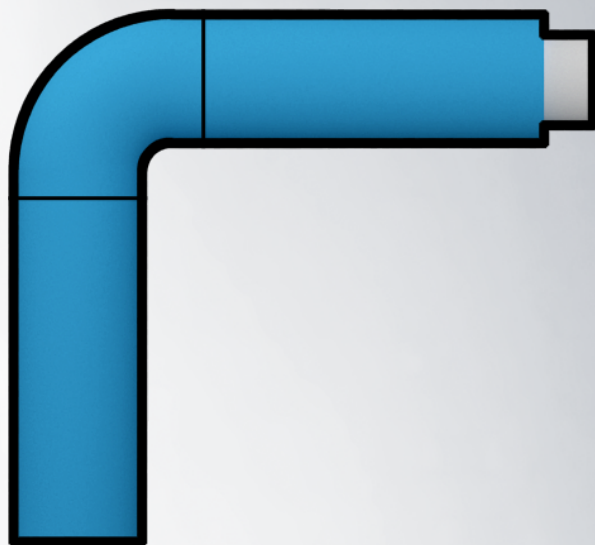
- оберните материал Титанфлекс вокруг изолированного трубопровода с нахлестом т.о., чтобы предотвратить возможное затекание влаги внутрь изоляционной конструкции, при дальнейшей эксплуатации;
- чтобы скрепить покровный материал, в месте совмещения материала проделайте шилом отверстие на расстоянии 10-15 мм от края верхнего слоя, вставьте в него заклепку и зафиксируйте с помощью заклепочника;
- следующее отверстие проделайте на расстоянии 20-30 см от предыдущего, вставьте заклепку и зафиксируйте с помощью заклепочника и т.д.

Проклейте швы самоклеящейся алюминиевой лентой ЛАС-П т.о., чтобы лента закрывала заклепки и нижний слой на 10-15 мм.

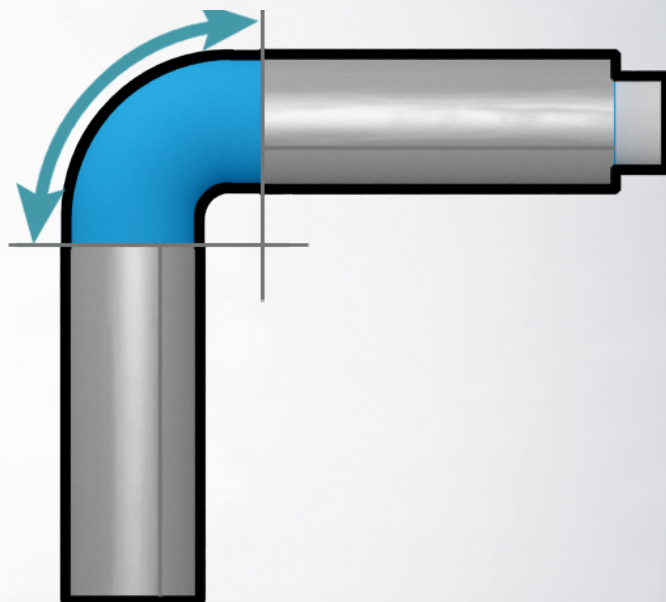


ОТВОДЫ 90°

Установите теплоизоляцию на трубопровод.
Очистите поверхность теплоизоляции от грязи, пыли, масляных пятен и влаги.



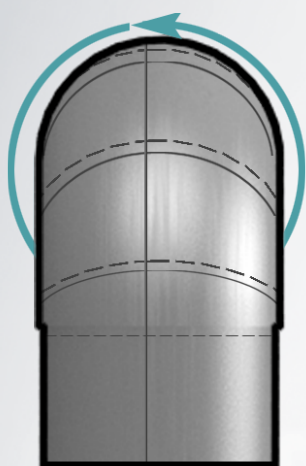
Измерьте длину изолированного отвода по внешнему радиусу, учитывая нахлест 3-5 см.



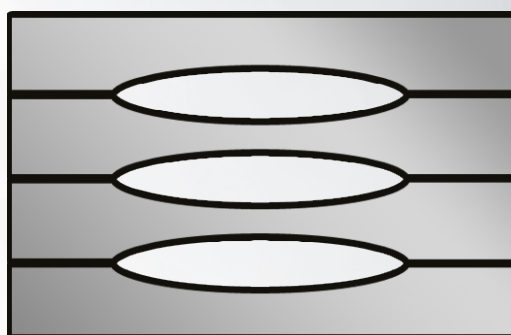
Измерьте длину окружности изолированного трубопровода



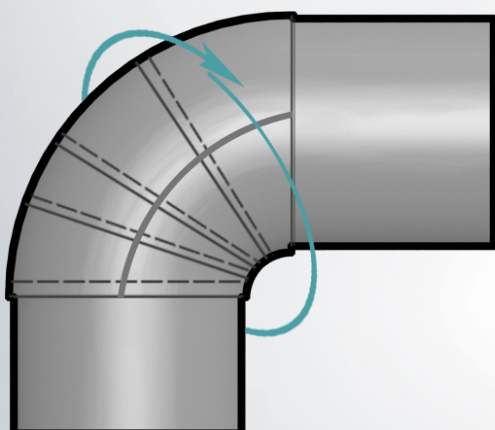
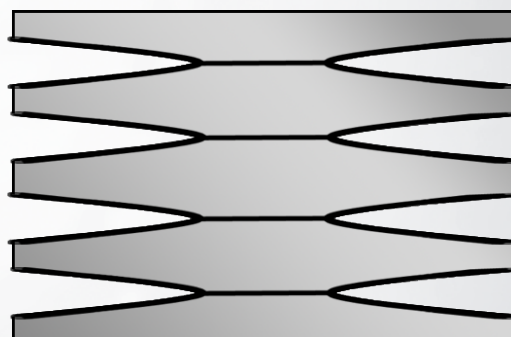
Продольные швы покровного материала отвода могут быть выполнены тремя различными способами, в зависимости от расположения нахлёста:



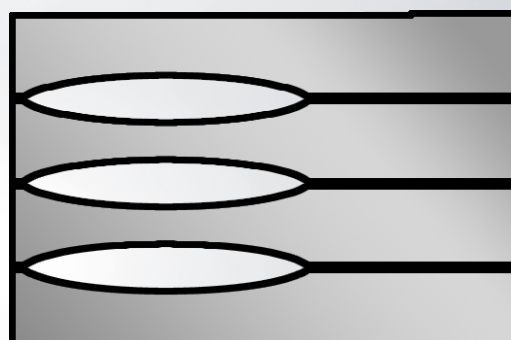
ВНЕШНИЙ ШОВ



Внутренний шов

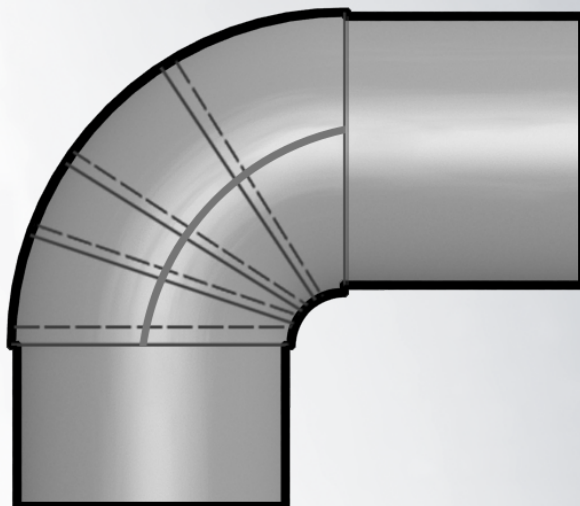


Боковой шов

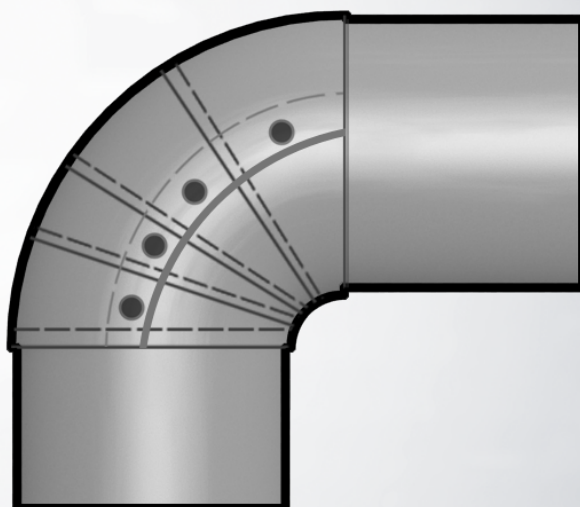


Раскройте и вырежьте по выбранному шаблону сегменты для установки на отвод.

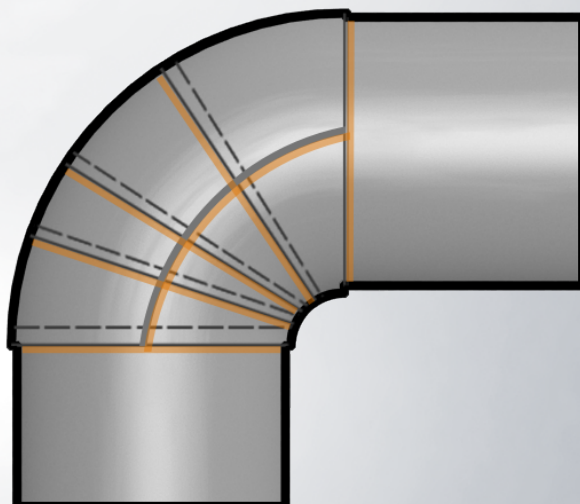
Установите Титанфлекс на изолированный отвод. Отдельные сегменты покрытия необходимо устанавливать с небольшим нахлестом друг на друга 3-5 мм.



Чтобы скрепить изоляцию в месте совмещения материала шилом проделать отверстие в месте нахлеста на расстоянии 10-15 мм от края верхнего слоя, вставить заклепку и зафиксировать заклепочником.



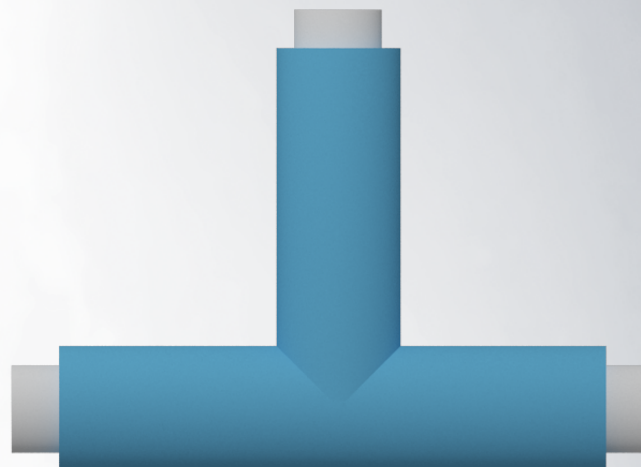
Проклейте швы самоклеящейся алюминиевой лентой ЛАС-П т.о., чтобы лента закрывала заклепки и нижний слой на 10-15 мм.



ТРОЙНИКИ

Установите теплоизоляцию на трубопровод.

Очистите поверхность теплоизоляции от грязи, пыли, масляных пятен и влаги.

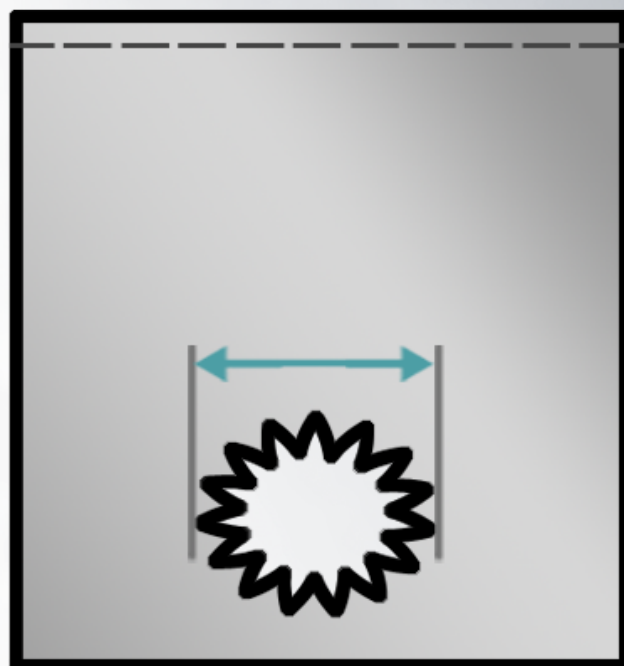


Измерьте длину окружности изолированного основания тройника.

Измерьте диаметр изолированного отвода.

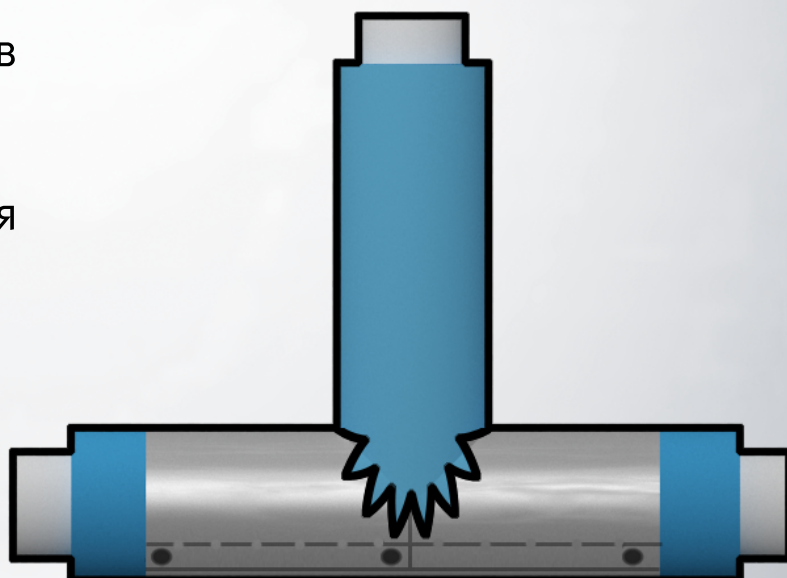


Вырежьте из материала деталь, ширина которой соответствует длине окружности изолированного основания тройника, учитывая нахлест 3-5 см. Вырежьте отверстие с зубчатыми краями диаметром равным диаметру изолированной трубы.



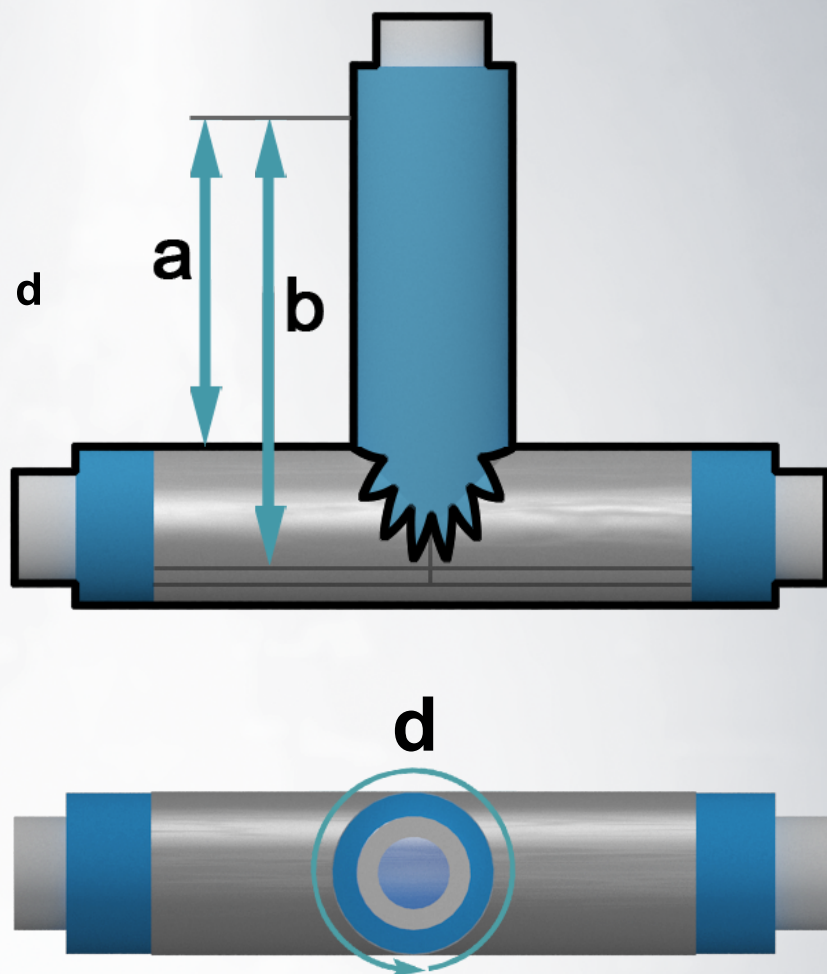
Установите покрытие на отвод (зубцы отверстия должны располагаться на отводе).

- оберните материал вокруг изолированного трубопровода с нахлестом т.о., чтобы предотвратить возможное затекание влаги внутрь изоляционной конструкции;
- чтобы скрепить изоляцию в месте совмещения материала сделайте шилом отверстие на расстоянии 10-15 мм от края верхнего слоя, вставьте в него заклепку и зафиксируйте с помощью заклепочника;
- следующее отверстие сделайте на расстоянии 20-30 см от предыдущего, вставьте заклепку и зафиксируйте с помощью заклепочника;
- вставьте в отверстия заклепки и зафиксируйте их с помощью заклепочника.

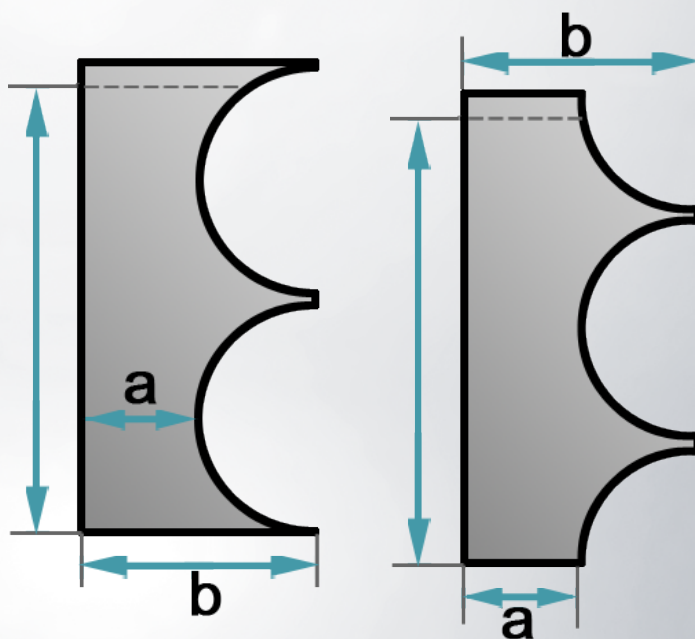


Измерьте:

- расстояние **a**
- расстояние **b**
- длину окружности отвода **d**



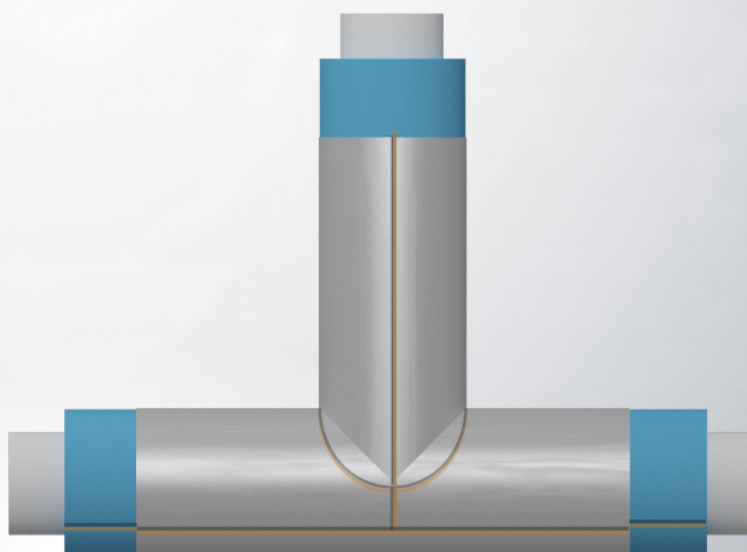
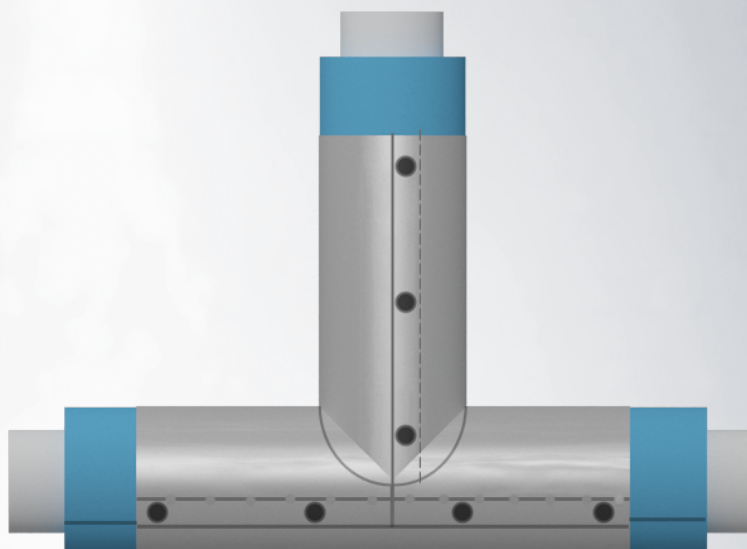
Разметьте и вырежьте из материала деталь для установки на отвод тройника с учетом нахлёста не менее 2 см, выбрав один из вариантов, показанных на рисунке.



Установите покрытие на отвод изолированного тройника

- оберните материал вокруг трубопровода с нахлестом т.о., чтобы предотвратить возможное затекание влаги внутрь изоляционной конструкции;
- чтобы скрепить изоляцию в месте совмещения материала проделайте шилом отверстие на расстоянии 10-15 мм от края верхнего слоя;
- следующее отверстие проделайте на расстоянии 20-30 см от предыдущего, вставьте заклепку и зафиксируйте с помощью заклепочника и т. д.

Проклейте швы самоклеящейся алюминиевой лентой ЛАС-П т.о., чтобы лента закрывала заклепки и нижний слой на 10-15 мм.



ФЛАНЦЫ

Установите теплоизоляцию на трубопровод.



Измерьте длину окружности изолированного трубопровода, примыкающего к фланцевому соединению.



Разметьте и вырежьте из материала деталь, ширина которой соответствует длине окружности изолированного трубопровода, учитывая нахлест 3-5 см.

Сделайте по краю, прилегающему к фланцу, V-образные вырезы, длиной 3-5 см.

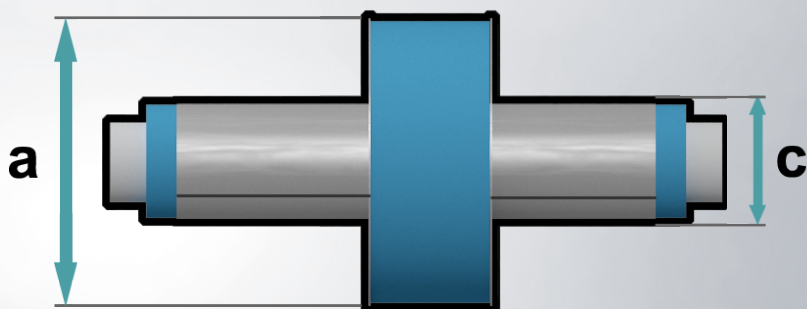
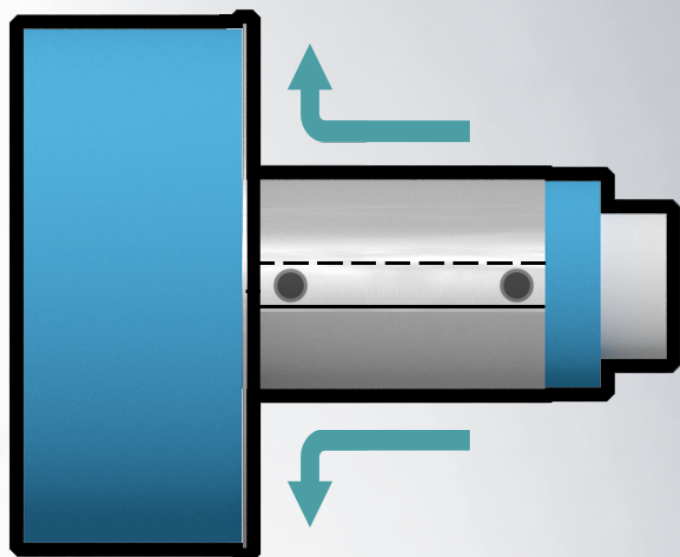


Установите покрытие на примыкающие к фланцу прямые участки изолированных труб.

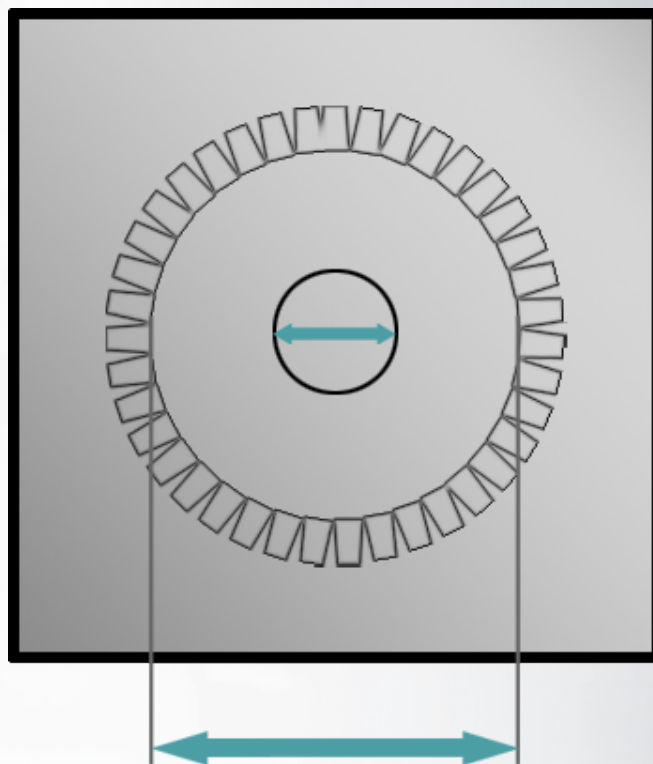
- оберните материал вокруг трубопровода с нахлестом т.о., чтобы предотвратить возможное затекание влаги внутрь изоляционной конструкции;
- чтобы скрепить изоляцию в месте совмещения материала проделайте шилом отверстие на расстоянии 10-15 мм от края верхнего слоя, вставьте в него заклепку и зафиксируйте с помощью заклепочника;
- следующее отверстие проделайте на расстоянии 20-30 см от предыдущего, вставьте заклепку и зафиксируйте с помощью заклепочника и т. д.

Измерьте:

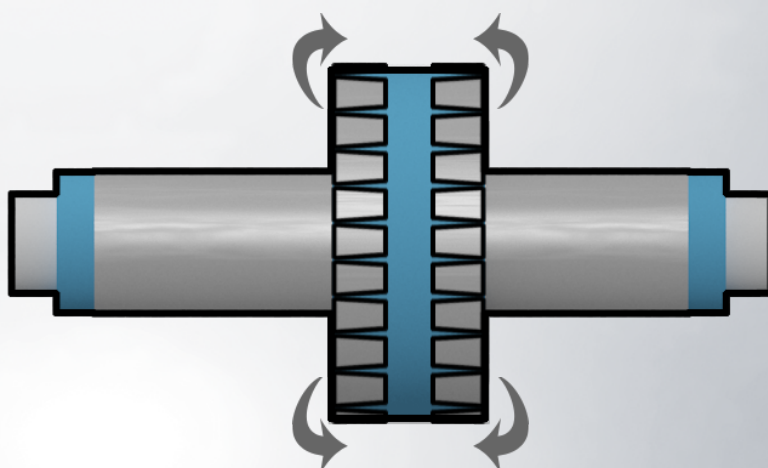
- диаметр изолированных фланцев a ;
- диаметр изолированного трубопровода c .



Разметьте и вырежьте из материала деталь для установки на боковые поверхности фланцев, как показано на рисунке (диаметр a определяет размер наружного профиля с вырезами).

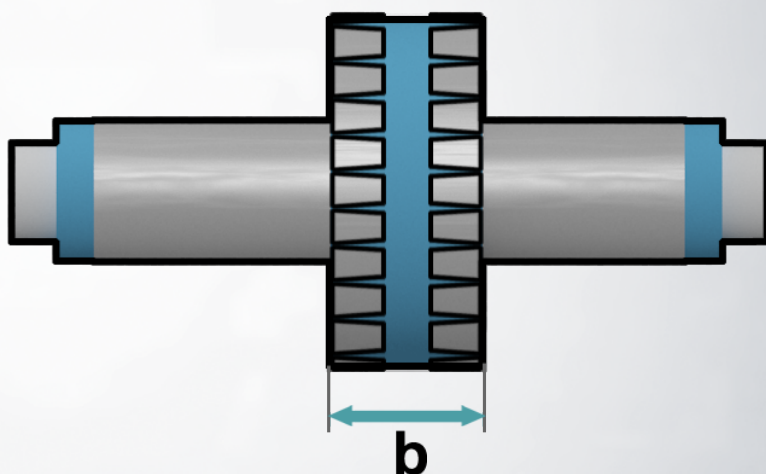


Установите покрытие на боковые поверхности фланцев, как показано на рисунке. Закрепить детали самоклеящейся алюминиевой лентой ЛАС-П

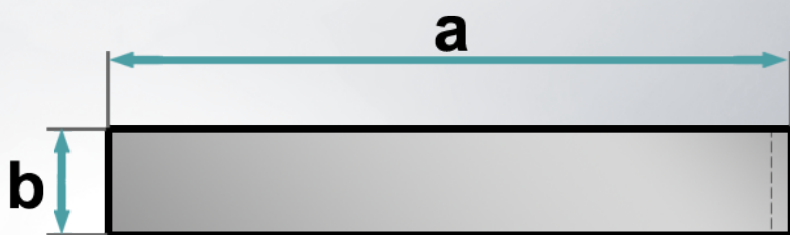


Измерьте:

- длину окружности изолированных фланцев **a**;
- расстояние между боковыми поверхностями изолированных фланцев **b**

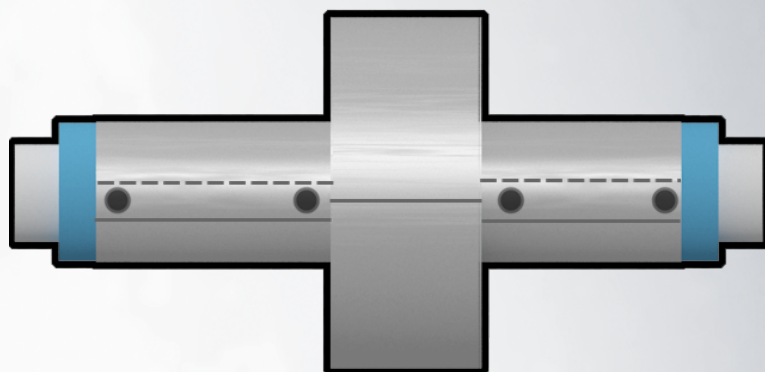


Разметьте и вырежьте из материала деталь, длина которой соответствует длине окружности, а ширина расстоянию между боковыми поверхностями изолированных фланцев, учитывая нахлест 3-5 см.

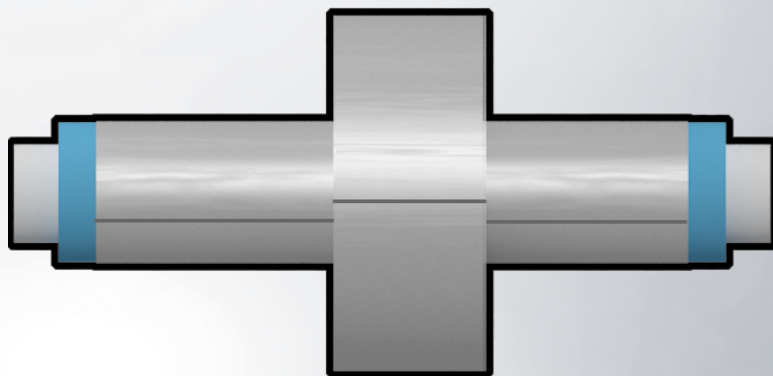


Установите покрытие на поверхность теплоизоляции.

- оберните материал вокруг фланцев с нахлестом т.о., чтобы предотвратить возможное затекание влаги внутрь изоляционной конструкции;
- чтобы скрепить изоляцию, в месте совмещения материала проделайте шилом отверстие на расстоянии 10-15 мм от края верхнего слоя, вставьте в него заклепку и зафиксируйте с помощью заклепочника;



Проклейте швы самоклеящейся алюминиевой лентой ЛАС-П т.о., чтобы лента закрывала заклепки и нижний слой на 10-15 мм.



КОНУСНЫЕ ПЕРЕХОДЫ

Установите теплоизоляцию на трубопровод.

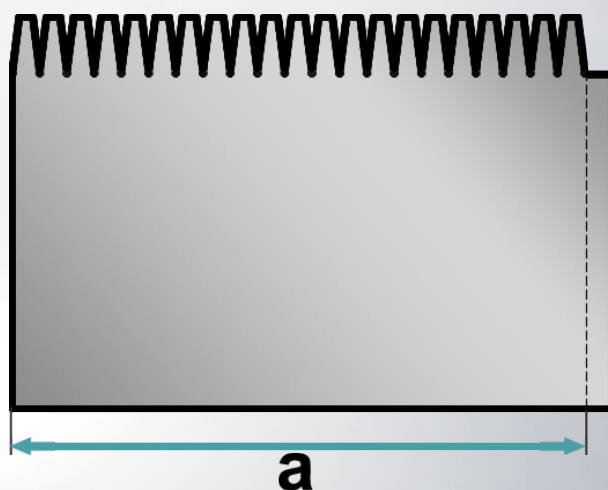


Измерьте длину окружности большего трубопровода **a**.



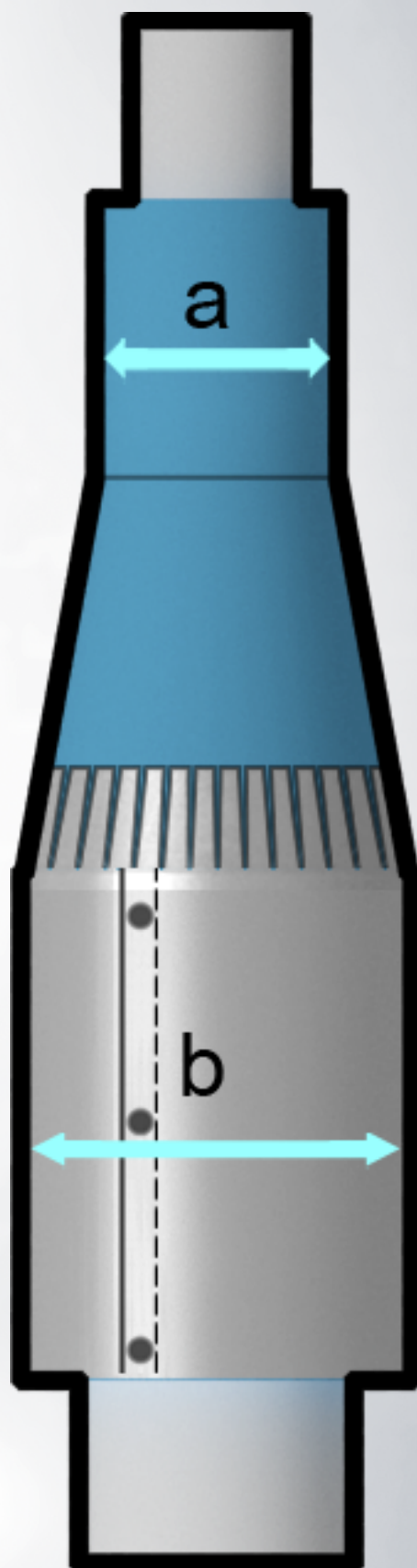
Разметьте и вырежьте из материала деталь, ширина которой соответствует длине окружности большего трубопровода, учитывая нахлест 3-5 см.

Сделайте по верхнему краю детали V-образные вырезы длиной 3-5 см.

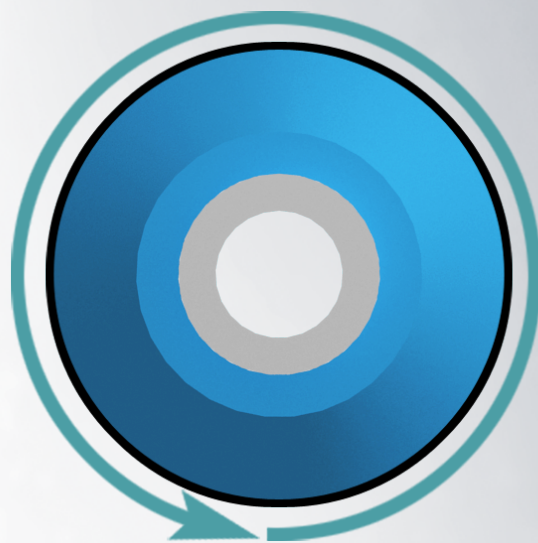


Установите покрытие на больший по диаметру трубопровод.

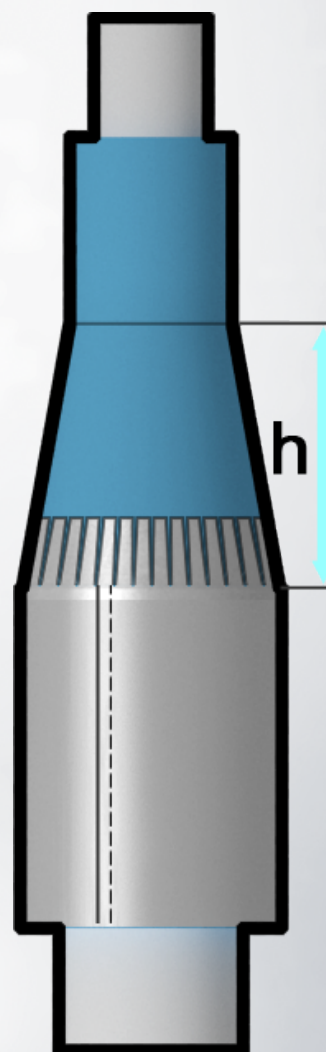
- оберните материал вокруг трубопровода с нахлестом т.о., чтобы предотвратить затекание влаги внутрь изоляционной конструкции;
 - чтобы скрепить изоляцию, в месте совмещения материала сделайте шилом отверстие на расстоянии 10-15 мм от края верхнего слоя, вставьте в него заклепку и зафиксируйте с помощью заклепочника;
 - следующее отверстие сделайте на расстоянии 20-30 см от предыдущего, вставьте заклепку и зафиксируйте с помощью заклепочника и т.д.
- Измерьте меньший **a** и больший **b** диаметры конусного перехода.



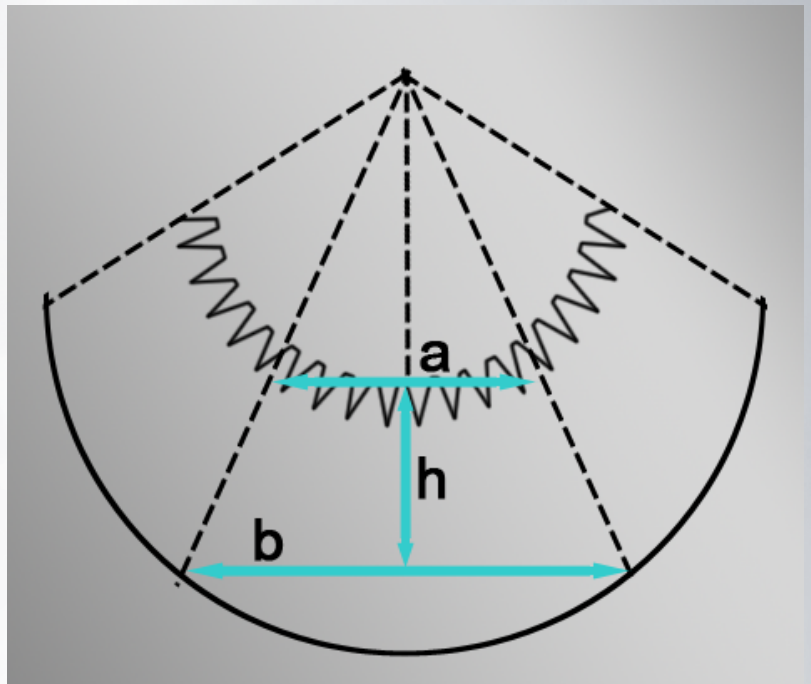
Измерьте длины окружностей изолированного трубопровода меньшего и большего диаметров.



Измерьте высоту конусного перехода h .



Разметьте и вырежьте из материала деталь, ширина которой соответствует высоте конусного перехода h , а длина учитывает длины окружностей изолированных трубопроводов большего и меньшего диаметров, с учетом нахлёста 3-5 см, как показано на рисунке. Сделайте по верхнему краю детали V-образные вырезы, длиной 3-5 см.

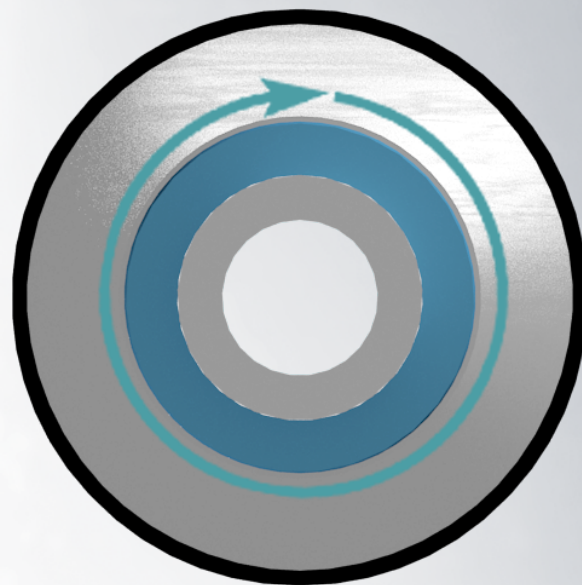


Установите покрытие на конусный переход.

- оберните материал вокруг трубопровода с нахлестом т.о., чтобы предотвратить возможное затекание влаги внутрь изоляционной конструкции;
- чтобы скрепить изоляцию, в месте совмещения материала сделайте шилом отверстие на расстоянии 10-15 мм от края верхнего слоя, вставьте в него заклепку и зафиксируйте с помощью заклепочника;
- следующее отверстие сделайте на расстоянии 20-30 см от предыдущего, вставьте заклепку и зафиксируйте с помощью заклепочника и т.д.

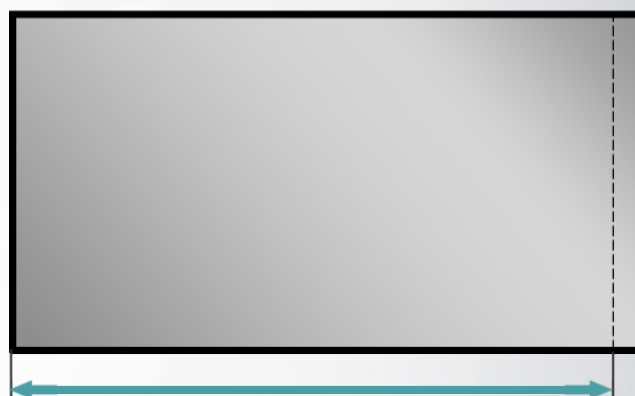


Разметьте и вырежьте из материала деталь, длина которой соответствует длине окружности изолированного трубопровода меньшего диаметра, учитывая нахлест 3-5 см.



Установите покрытие на трубопровод меньшего диаметра.

- оберните материал вокруг трубопровода с нахлестом т.о., чтобы предотвратить затекание влаги внутрь изоляционной конструкции;
- чтобы скрепить изоляцию, в месте совмещения материала сделайте шилом отверстие на расстоянии 10-15 мм от края верхнего слоя, вставьте в него заклепку и зафиксируйте с помощью заклепочника;
- следующее отверстие сделайте на расстоянии 20-30 см от предыдущего, вставьте заклепку и зафиксируйте с помощью заклепочника и т. д.



Проклейте швы
самоклеящейся алюминиевой
лентой ЛАС-П т.о., чтобы
лента закрывала заклепки и
нижний слой на 10-15 мм.

