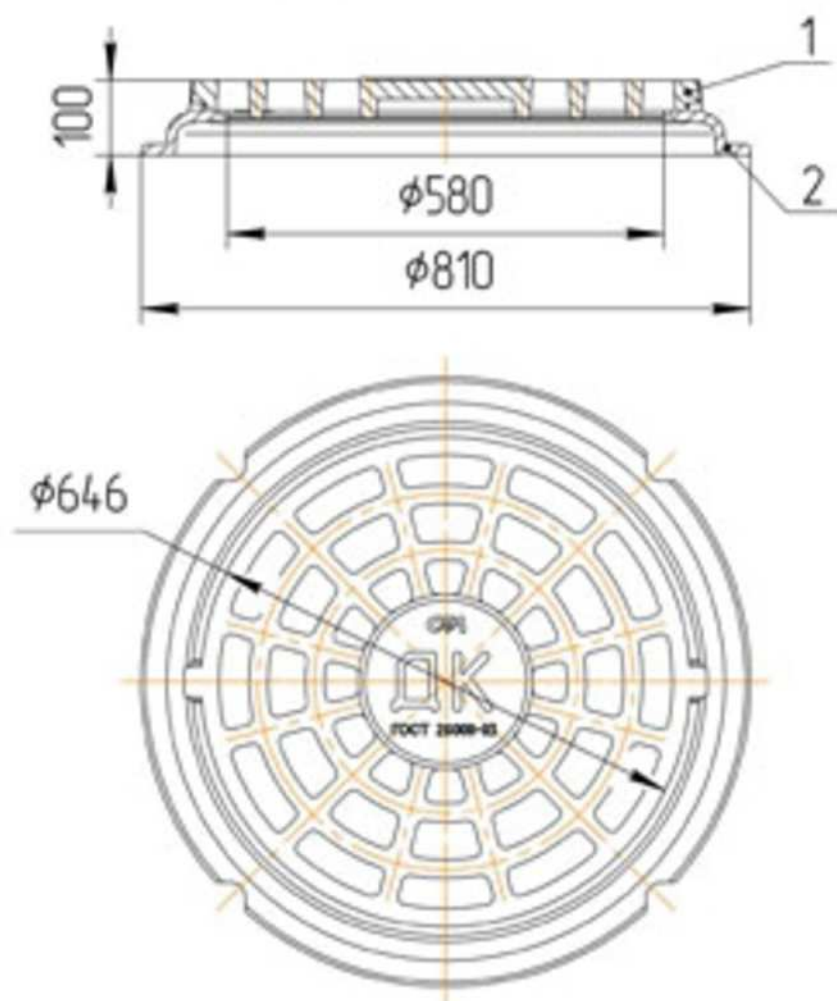


Дождеприемник чугунный для колодцев тип ДК ГОСТ 26008-83



Дождеприемник предназначен для установки в колодцы при реконструкции и текущем ремонте действующих дождеприемников.

1. Крышка	масса 58 кг
2. Корпус	масса 39 кг

Основные параметры и размеры:

1.Номинальная нагрузка на крышку дождеприемника	-150Кн (15 тн)
2.Площадь живого сечения	-0,135 кв.м
3.Полное открытие дождеприемника	- 600 мм
4.Глубина установки крышки в корпусе	- 40 мм
5.Габаритные размеры	- 810x810x100 мм
6.Масса	- 97 кг