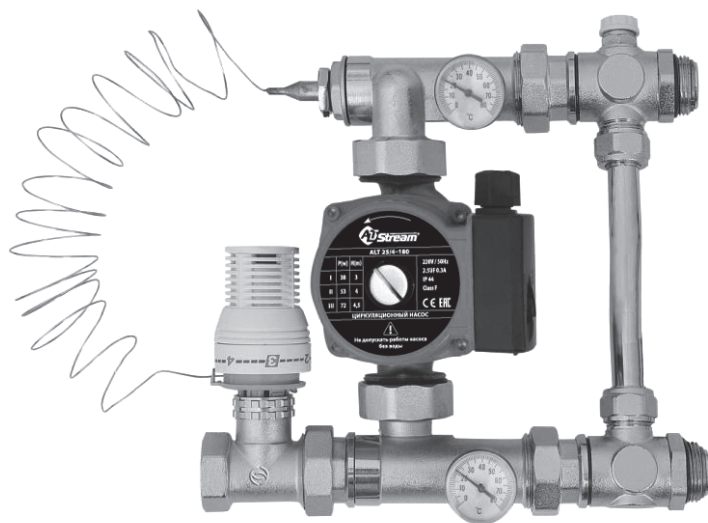




ТЕХНИЧЕСКИЙ ПАСПОРТ ИЗДЕЛИЯ

ГРУППА АВТОНОМНОЙ ЦИРКУЛЯЦИИ ALTSTREAM SM 15189



Производитель: Taizhou Junhao Plumbing Fitting Co., LTD.
 Адрес: Zhongshan Industrial Area Chumen, Yuhuan, Китай.

Назначение и область применения

Группа автономной циркуляции Altstream применяется для поддержания постоянной температуры в системах низкотемпературного отопления (теплые полы).

Температура поддерживается на заданном уровне с помощью термостатической головки, регулирующей количество подаваемой горячей воды. Насос в комплект не входит (приобретается отдельно).

Смеситель состоит из термостатического клапана, используемого в сочетании с балансировочным клапаном. Балансировочный клапан с помощью запорно-регулирующего элемента регулирует количество воды, возвращающейся из обратного контура, направляемое для подмешивания с водой, поступающей в подающий коллектор вторичного контура (теплый пол).

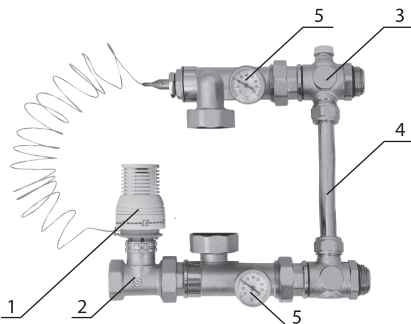
Группа автономной циркуляции Altstream может применяться в системах напольного отопления, как с использованием воды, так и антифриза (на основе этиленгликоля) в качестве теплоносителя. Соединение всех элементов группы, а также ее подключение к коллекторному блоку и подающей магистрали выполнено на каучуковых (EPDM) уплотнительных кольцах, что позволяет отказаться от использования дополнительных герметизирующих и уплотнительных материалов.

Технические характеристики

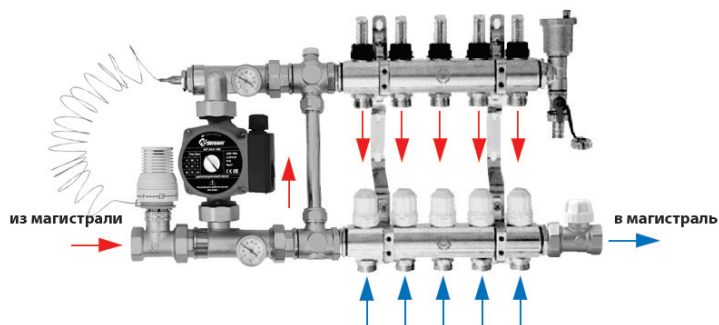
№ п/п	Наименование характеристики	Ед. изм.	Значение
1	Максимальная мощность	кВт	25
2	Температура входящей горячей воды	°С	70
3	Разница температур на вторичном контуре	°С	20-65
4	Допуск стабильности температуры	°С	± 3
5	Максимальное рабочее давление	бар	6
6	Динамическое давление	бар	1

Компоненты группы автономной циркуляции

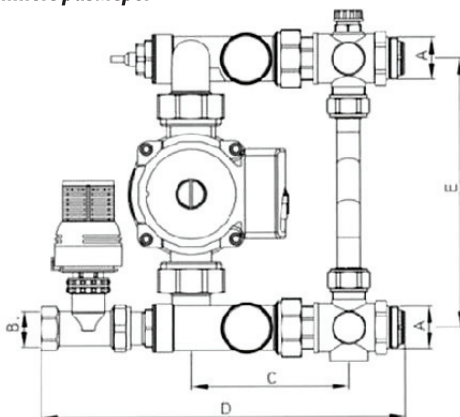
1. Термостатическая головка - 1 шт.
2. Термостатический клапан - 1 шт.
3. Балансировочный клапан - 1 шт.
4. Байпас - 1 шт.
5. Термометр - 2 шт.



Указания по подключению



Габаритные размеры



A	B	C	D	E
1"	1"	124	274	210

Рекомендуем приобрести

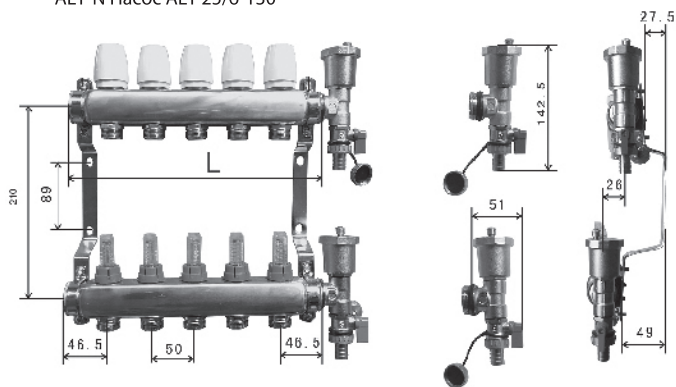
1. Для подключения контуров отопления к подводящей магистрали применяются коллекторные группы. Количество выходов может быть от 2 до 12, в зависимости от потребности. Подключение отопительных контуров осуществляется с помощью фитингов «Евроконус» 3/4".

Коллекторные группы могут применяться в системах водяного радиаторного и напольного отопления, с использованием, как воды, так и антифриза (на основе этиленгликоля) в качестве теплоносителя.

2. Для присоединения контуров отопления к коллекторным выводам следует использовать следующие фитинги:

- Металлополимерная и пластиковая труба - IT-IC 101 Компрессионный фитинг 16x3/4" евроконус и IT-IC 101 Компрессионный фитинг 20x3/4" евроконус
- Труба PP-R - TR-TB Штуцер евроконус с накидной гайкой 20x3/4"

3. Для присоединения коллекторных групп к подводящей магистрали:
 - ALT-Z 703 Кран шаровой полный проход с накидной гайкой бабочка 1"
 - ALT-Z 753 Кран шаровой полный проход с накидной гайкой угловой бабочка 1"
4. В качестве контуров отопления рекомендуется использовать следующие трубы:
 - ALT Труба металлопластиковая 16x2.0 (бухта 100 м)
 - ALT Труба металлопластиковая 20x2.0 (бухта 100 м) (металлопластиковые трубы).
 - ALT-PX Труба PEX 16x2.0 (бухта 100 м)
 - ALT-PX Труба PEX 20x2.0 (бухта 100 м) (однослойные трубы из сшитого полиэтилена).
 - ALT-PX Труба PEX EVOH 16x2.0 (бухта 100 м)
 - ALT-PX Труба PEX EVOH 20x2.0 (бухта 100 м) (многослойные трубы из сшитого полиэтилена).
 - TB-PE Труба PERT 16x2.0 (бухта 100 м)
 - TB-PE Труба PERT 20x2.0 (бухта 100 м) (однослойные трубы из термостойкого полиэтилена).
 - TB-PE Труба PERT/EVOH/PERT 16x2.0 (бухта 200 м)
 - TB-PE Труба PERT/EVOH/PERT 20x2.0 (бухта 100 м) (многослойные трубы из термостойкого полиэтилена).
5. Циркуляционные насосы Altstream с монтажной длиной 130 мм:
 - ALT-N Насос ALT 25/4-130
 - ALT-N Насос ALT 25/6-130



Применяемые материалы

№ п/п	Наименование элементов	Тип материала	Марка
1	Коллекторы	Сталь нержавеющая	AISI 304
2	Фитинги, детали термклапана, корпус воздухоотводчика	Горячештампованная латунь	CW 617N
3	Кронштейны	Сталь оцинкованная	
4	Уплотнительные кольца соединителей, золотниковые прокладки клапанов	Этил-пропиленовый эластомер	EPDM 70Sh
5	Поплавок воздухоотводчика, шток ротаметра	Полипропилен	PP-R
6	Пружины ротаметров	Сталь нержавеющая	AISI 316
7	Ручки запорных клапанов, расходомеры	Акрило-бутадиен-стирол	ABS

УКАЗАНИЯ ПО МОНТАЖУ

Указания по эксплуатации и техническому обслуживанию

Группа автономной циркуляции должна эксплуатироваться при температуре и давлении, изложенными в настоящем паспорте.

Хранение и транспортировка

В соответствии с ГОСТ 19433 группы автономной циркуляции не относят к категории опасных грузов, что допускает их перевозку любым видом транспорта в соответствии с правилами перевозки грузов, действующими на данном виде транспорта.

При железнодорожных перевозках изделия транспортируют в крытых вагонах в заводской упаковке.

При транспортировке, погрузке и выгрузке оборудование должно быть защищено от механических повреждений и атмосферных осадков. Не допускается сбрасывание упакованных изделий с транспортных средств.

Хранение группы автономной циркуляции должно производиться в заводской упаковке по условиям 3 (Ж3) раздела 10 ГОСТ 15150.

Утилизация

Утилизация изделия (переплавка, захоронение, перепродажа) производится в порядке, установленном Законами РФ от 22 августа 2004 г. № 122-ФЗ "Об охране атмосферного воздуха", от 10 января 2003 г. № 15-ФЗ "Об отходах производства и потребления", а также другими российскими и региональными нормами, актами, правилами, распоряжениями и пр., принятыми во использование указанных законов.

Гарантийные обязательства

Изготовитель гарантирует соответствие элементов группы автономной циркуляции Altstream требованиям безопасности.

Гарантийный срок эксплуатации составляет 7 лет со дня ввода изделия в эксплуатацию в пределах гарантийного срока хранения (3 года со дня изготовления) при условии соблюдения потребителем правил использования, транспортирования, хранения, монтажа и эксплуатации.

Гарантия распространяется на все дефекты, возникшие по вине завода-изготовителя.

Гарантия не распространяется на дефекты, возникшие в случаях:

- нарушения паспортных режимов хранения, монтажа, испытания, эксплуатации и обслуживания изделия;
- ненадлежащей транспортировки и погрузочно-разгрузочных работ;
- наличия следов воздействия веществ, агрессивных к материалам изделия;
- наличия повреждений, вызванных пожаром, стихией, форс-мажорными обстоятельствами;
- повреждений, вызванных неправильными действиями потребителя;
- наличия следов постороннего вмешательства в конструкцию изделия.

Условия гарантийного обслуживания

1. Претензии к качеству товара могут быть предъявлены в течение гарантийного срока.
2. Неисправные изделия в течение гарантийного срока ремонтируются или обмениваются на новые бесплатно. Решение о замене или ремонте изделия принимает сервисный центр. Замененное изделие или его части, полученные в результате ремонта, переходят в собственность сервисного центра.
3. Затраты, связанные с демонтажем, монтажом и транспортировкой неисправного изделия в период гарантийного срока Покупателю не возмещаются.
4. В случае необоснованности претензии, затраты на диагностику и экспертизу изделия оплачиваются Покупателем.
5. Изделия принимаются в гарантийный ремонт (а также при возврате) полностью укомплектованными.

ГАРАНТИЙНЫЙ ТАЛОН №

Наименование товара:

Группа автономной циркуляции Altstream

Марка, артикул, типоразмер

Количество

Название и адрес торгующей организации

.....

Дата продажиПодпись продавца.....

М. П.

С условиями гарантии СОГЛАСЕН:

ПОКУПАТЕЛЬ _____ (подпись) _____