



## **ТЕХНИЧЕСКИЙ ПАСПОРТ ИЗДЕЛИЯ**

**ЦАНГОВЫЙ (ОБЖИМНОЙ) ФИТИНГ ЛАТУННЫЙ  
ДЛЯ СОЕДИНЕНИЯ ПЛАСТИКОВЫХ И  
МЕТАЛЛОПЛАСТИКОВЫХ ТРУБ.**



### Назначение и область применения

Цанговые фитинги Altstream предназначены для соединения пластиковых труб типа PE-X и металлопластиковых труб типа PE-X/AL/PE-X, PE-X/AL/PE, PE-X/AL/PE-RT, PEND/AL/PE-RT между собой, а также для резьбового соединения, указанных выше труб со стальными, медными и прочими трубопроводами, оборудованием и приборами.

Цанговые фитинги являются разборными с возможностью многократного использования, т.е. соединение пластиковая (или металлопластиковая) труба-фитинг разборное.

Цанговый фитинг используется для открытой прокладки трубопровода, фитинг нуждается при определенных температурных режимах в дополнительной подтяжке по резьбе, для уплотнения соединения пластиковая труба-фитинг в течение эксплуатационного периода, но не более 4 раз в течение всего срока эксплуатации трубопровода.

Геометрические размеры труб пригодных для использования с фитингами «Altstream»\*:

Наружный диаметр трубы, мм	16	20	26	32
Толщина стенки трубы, мм	2	2	3	3

\* Рекомендуется применение труб Altstream.

Предназначены для трубопроводов с характеристиками рабочей среды, транспортируемой жидкости (Таблица 1):

Техническая характеристика	Ед. изм.	Значение	Доп. информация
Рабочее давление	Бар (МПа).	20 (2)	Испытательное давление 30 (3)
Максимальная рабочая температура	°С	120	
Тип резьбы	дюймовая	1/2", 3/4", 1"	По ГОСТ 6357, класс точности «В»

### Материал фитинга:

Корпус фитинга и накидная гайка выполнены из никелированной латуни марки CW 617N по стандарту EN 12165 (соответствует марке ЛС59-1 по ГОСТ 15527-70), цанга (обжимное кольцо) выполнена из латуни (соответствует марке ЛС 59-1), уплотнительные кольца – EPDM (этилен-пропиленовый каучук), диэлектрическая прокладка PTFE (тефлон).



Рис. 1. Конструктивные элементы цангового фитинга

1. Цанга
2. Накидная гайка
3. Труба
4. Диэлектрическая прокладка
5. Уплотнительное кольцо
6. Корпус

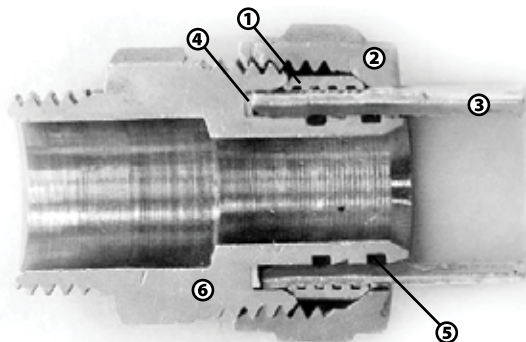



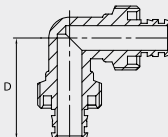
Рис. 2. Составные части цангового фитинга

МУФТА СОЕДИНИТЕЛЬНАЯ							
Изображение	Артикул	Размер	Упак., шт.	Чертеж	B	D	E
	002020101	16x16	12/216		44	26	SW24
	002020102	20x20	12/216		52	30,5	SW27
	002020103	26x26	6/108		59	37	SW34
	002020104	32x32	4/72		67,5	44	SW40


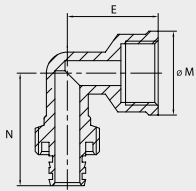
МУФТА РЕДУКЦИОННАЯ							
Изображение	Артикул	Размер	Упак., шт.	Чертеж	C	G	H
	002020201	20x16	12/216		47,5	30	SW27
	002020202	26x16	6/108		51	37	SW34
	002020203	26x20	6/108		53,5	37	SW34
	002020205	32x20	4/72		62,5	44	SW40
	002020206	32x26	4/72		62,5	44	SW40

МУФТА ПЕРЕХОДНАЯ НР							
Изображение	Артикул	Размер	Упак., шт.	Чертеж	B	I	J
	002020601	16x1/2"	13/234		34	26	SW24
	002020602	16x3/4"	12/216		36,5	30,5	SW27
	002020603	20x1/2"	13/234		38	30,5	SW27
	002020604	20x3/4"	12/216		40,5	30,5	SW27
	002020606	26x3/4"	6/108		42	37	SW34
	002020607	26x1"	6/108		47	37	SW34
	002020610	32x1"	4/72		54,5	44	SW40

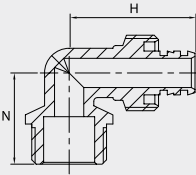
МУФТА ПЕРЕХОДНАЯ ВР								
Изображение	Артикул	Размер	Упак., шт.	Чертеж	B	F	L	M
	002020401	16x1/2"	13/234		36,5	28	26	SW24
	002020402	16x3/4"	12/216		39,5	35	35	SW31
	002020403	20x1/2"	13/234		39,5	26	26	SW24
	002020404	20x3/4"	12/216		40	35	35	SW31
	002020406	26x3/4"	6/108		42	35	35	SW31
	002020407	26x1"	6/108		45	42	42	SW38
	002020410	32x1"	4/72		49	48	48	SW43

УГОЛЬНИК СОЕДИНИТЕЛЬНЫЙ					
Изображение	Артикул	Размер	Упак., шт.	Чертеж	D
	002030101	16	20/240		31,75
	002030102	20	11/132		41
	002030103	26	6/72		43,5
	002030104	32	5/40		50,5


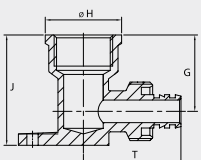
### УГОЛЬНИК ПЕРЕХОДНОЙ ВР

Изображение	Артикул	Размер	Упак., шт.	Чертеж	E	M	N
	002030401	16x1/2"	20/240		29,25	27	36,25
	002030402	16x3/4"	18/216		36,5	32	40
	002030403	20x1/2"	12/144		29,5	27	38,5
	002030404	20x3/4"	10/120		35,5	32	42,5
	002030406	26x3/4"	7/84		38	32	47
	002030407	26x1"	7/84		44,5	40	49,5
	002030410	32x1"	5/40		45	40	70,5


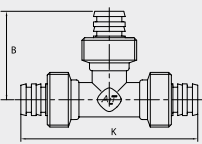
### УГОЛЬНИК ПЕРЕХОДНОЙ НР

Изображение	Артикул	Размер	Упак., шт.	Чертеж	H	N
	002030601	16x1/2"	20/240		34,5	25
	002030602	16x3/4"	40/240		36,5	31
	002030603	20x1/2"	30/180		38,5	30
	002030604	20x3/4"	25/150		38,5	32,5
	002030606	26x3/4"	7/84		41,5	32,5
	002030607	26x1"	10/60		44	34
	002030610	32x1"	10/60		52,5	45


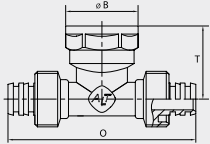
### УГОЛЬНИК С КРЕПЛЕНИЕМ ВР

Изображение	Артикул	Размер	Упак., шт.	Чертеж	G	H	J	T
	002030801	16x1/2"	30/180		27	26,5	39	34,5
	002030802	16x3/4"	20/120		37	34	55	48,5
	002030803	20x1/2"	25/150		29	27	45	36,6
	002030804	20x3/4"	15/90		37	34	55	52

### ТРОЙНИК СОЕДИНИТЕЛЬНЫЙ

Изображение	Артикул	Размер	Упак., шт.	Чертеж	B	K
	002040101	16x16x16	15/120		33,5	67
	002040102	20x20x20	16/96		40	80
	002040103	26x26x26	6/48		44,5	94
	002040104	32x32x32	4/24		56,5	113


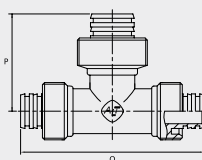
### ТРОЙНИК ПЕРЕХОДНОЙ ВР

Изображение	Артикул	Размер	Упак., шт.	Чертеж	В	О	Т
	002040301	16x1/2"x16	25/150		27	70	27,5
	002040303	20x1/2"x20	16/96		27	80	30,5
	002040304	20x3/4"x20	13/78		34	80	30
	002040306	26x3/4"x26	8/48		34	90	35,5
	002040307	26x1"x26	8/48		42	90	35,5
	002040310	32x1"x32	4/24		42	105	46,5


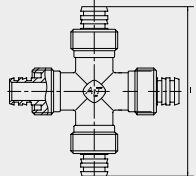
### ТРОЙНИК ПЕРЕХОДНОЙ НР

Изображение	Артикул	Размер	Упак., шт.	Чертеж	В	О	Р
	002040501	16x1/2"x16	16/128		23	67	28
	002040503	20x1/2"x20	10/80		24	78	32,5
	002040504	20x3/4"x20	16/96		29,5	80	32,5
	002040506	26x3/4"x26	6/48		30	84	35
	002040507	26x1"x26	8/48		35	87	41
	002040510	32x1"x32	4/24		36	105	45

### ТРОЙНИК РЕДУКЦИОННЫЙ

Изображение	Артикул	Размер	Упак., шт.	Чертеж	О	Р
	002040201	16x20x16	20/120		80	42
	002040202	20x16x16	20/120		77	41
	002040203	20x16x20	9/72		83	37
	002040204	20x20x16	16/96		82	42,5
	002040206	20x26x20	10/60		84	44,5
	002040209	26x16x26	13/78		82	39
	002040211	26x20x20	13/78		92	42
	002040212	26x20x26	6/48		84	41
	002040214	26x26x20	10/60		89	45
	002040215	32x16x32	4/24		108	46
	002040216	32x20x32	4/24		108	50
	002040217	32x26x32	4/24		108	51,5

### КРЕСТОВИНА

Изображение	Артикул	Размер	Упак., шт.	Чертеж	l
	002050101	16x16x16x16	15/90		75
	002050102	20x20x20x20	10/60		78

## УКАЗАНИЯ ПО МОНТАЖУ

Монтаж резьбовых цанговых фитингов следует производить в соответствии с требованиями СНиП 3.05.01-85 «Внутренние санитарно-технические системы», СП 40-102-2000, СП 40-103-98.

### Порядок монтажа:

1. Отрезать металлопластиковую (пластиковую) трубу требуемой длины.
2. Откалибровать отверстие трубы.
3. Снять фаску с внутреннего отверстия трубы.
4. Проверить комплектность фитинга, согласно рис. 1.
5. Надеть на трубу накидную гайку и цангу.
6. Вставить трубу в фитинг
7. Затянуть накидную гайку на корпусе фитинга.

Цанговое соединение не требует дополнительных уплотнений. При подсоединении цангового фитинга к другим резьбовым соединениям (трубам, фитингам) эти соединения должны быть уплотнены по резьбе. В качестве уплотнителя для резьбовых соединений при температуре перемещаемой среды до 378 К (105°C) включительно следует применять ленту из фторопластового уплотнительного материала (ФУМ) или льняную пряжу, пропитанную свинцовым суриком или белилами, замешанными на олифе.

Лента ФУМ и льняная пряжа должны накладываться ровным слоем по ходу резьбы и не выступать внутрь и снаружи трубы.

### Испытания системы с соединительными деталями:

При гидростатическом методе испытаний на герметичность из узлов полностью удаляют воздух, заполняют водой с температурой не ниже 278 К (5°C) и выдерживают под пробным избыточным давлением  $P$ , равным  $1,5 P_u$ , где  $P_u$  – условное избыточное давление, которое могут выдерживать соединения при нормальной температуре рабочей среды в условиях эксплуатации.

### Хранение и транспортировка:

Хранение осуществлять согласно ГОСТ 15150-69 Таблица 13, п ЖЗ, Неотапливаемое помещение. Транспортировка может осуществляться железнодорожным, автомобильным и авиационным транспортом.

### Гарантийные обязательства:

Гарантия распространяется на все производственные, скрытые дефекты.

Гарантия не распространяется на дефекты связанные с неправильным монтажом или эксплуатацией соединительных деталей.

**Гарантийный срок эксплуатации — 7 лет, при соблюдении нормативных документов СНиП 2.04.01, СНиП 3.05.01, СНиП 41-01, СП 40-101 и других документов, утвержденных в установленном порядке.**

## ГАРАНТИЙНЫЙ ТАЛОН № .....

Наименование товара:

**Цанговый (обжимной) фитинг латунный для соединения пластиковых и металлопластиковых труб**

Марка, артикул, типоразмер .....

Количество .....

Навание и адрес торгующей организации .....

Дата продажи .....Подпись продавца.....

М. П.