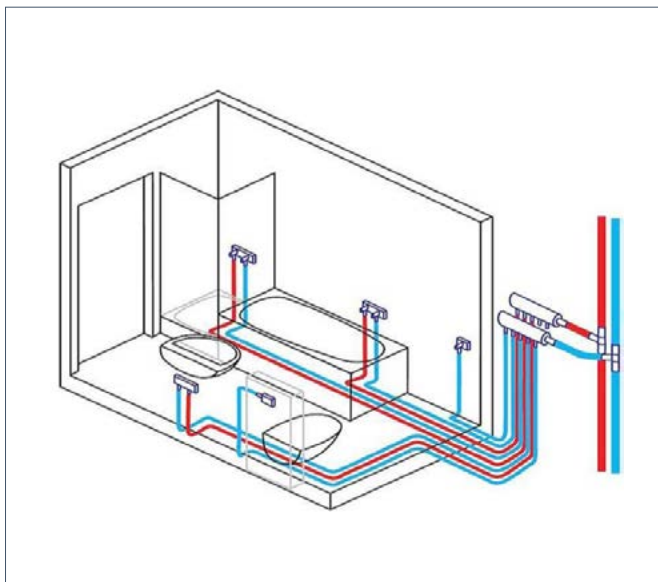
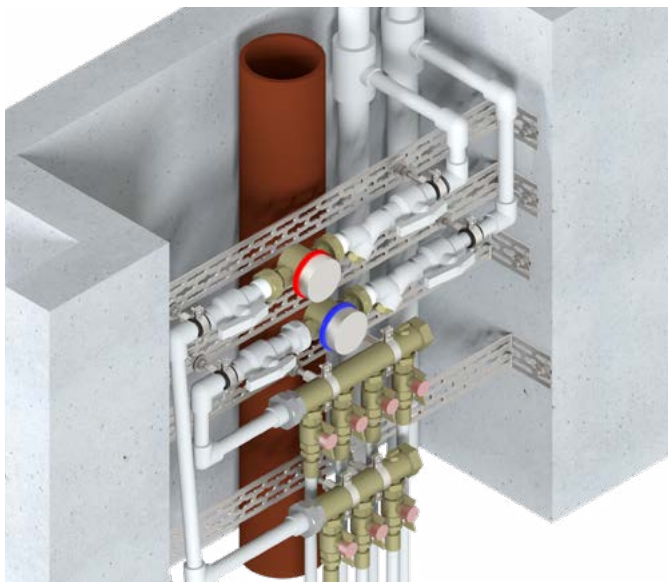


Крепление труб внутренней разводки

Архитектурные особенности ограждающих конструкций помещения (стен, пол, потолок), перепады высот и необходимость размещения труб в углах требуют нестандартного решения узла крепления.

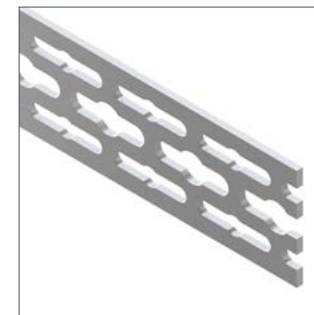
Стесненные условия шахт и каналов для прокладки коммуникаций ограничивают применение громоздких консолей и каркасов из профилей для крепления большого количества запорной арматуры, счетчиков, распределительных коллекторов «гребенки» и труб.

При прокладке системы водоснабжения в жилых домах и квартирах возникает необходимость обеспечить надежное крепление трубопроводов, трубных обвязок и приборов учета в труднодоступных местах.

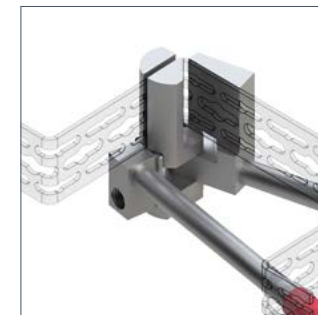


Шина сантехническая 3F

Позволяет создать индивидуальный надежный узел крепления «по месту» в зависимости от размеров шахт, каналов и размещаемого инженерного оборудования.



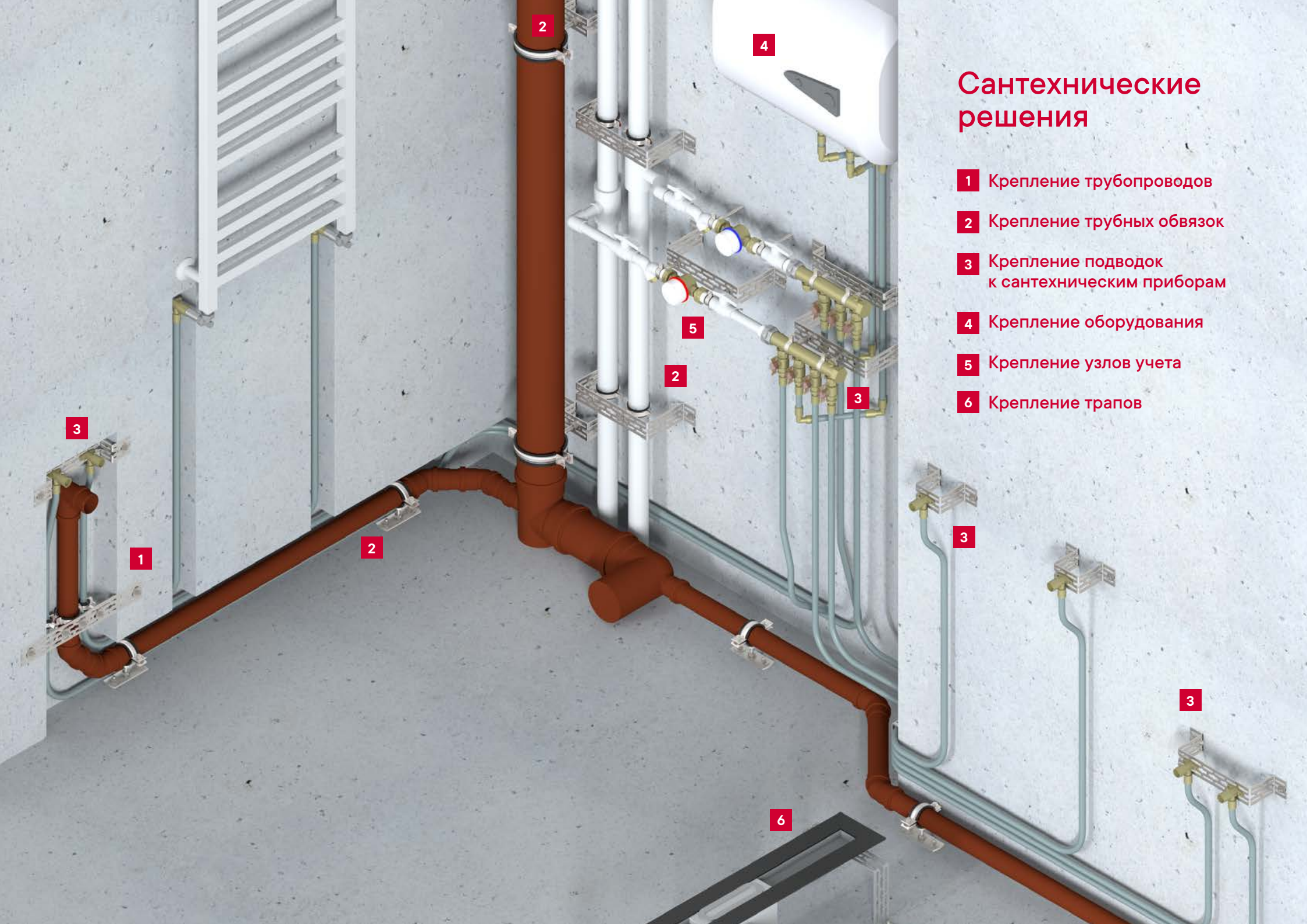
Шина сантехническая 3F



Инструмент для гибки шины сантехнической 3F

Сантехнические решения

- 1 Крепление трубопроводов
- 2 Крепление трубных обвязок
- 3 Крепление подводок к сантехническим приборам
- 4 Крепление оборудования
- 5 Крепление узлов учета
- 6 Крепление трапов



Крепление водорозеток

Надежное крепление подводок к смесителям, сантехническим приборам в слабонесущих основаниях и при дистанционном монтаже.



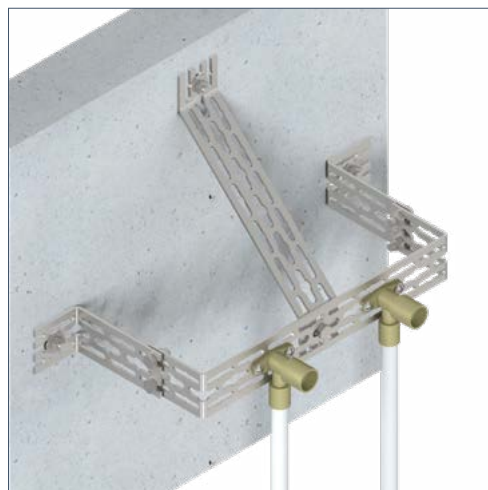
Комбинированное крепление водорозеток и канализационной трубы



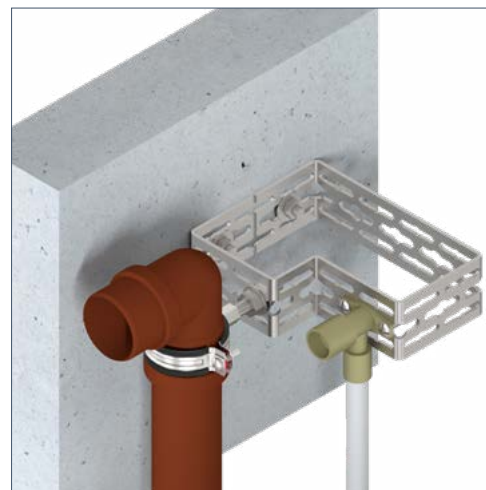
Регулировка положения и фиксация водорозеток



Крепление водорозеток при любом положении относительно несущего основания



Создание усиленных несущих конструкций с возможностью регулировки при большом вылете



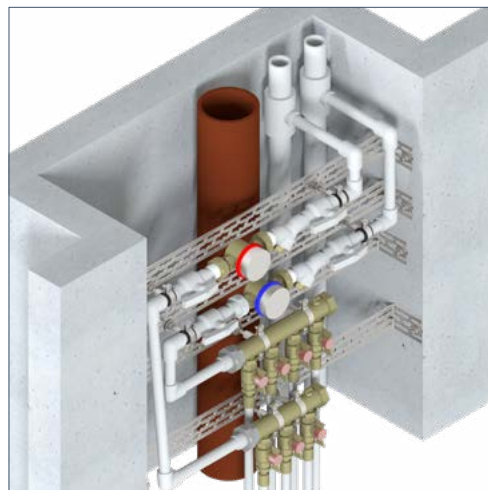
Дистанционный монтаж водорозеток



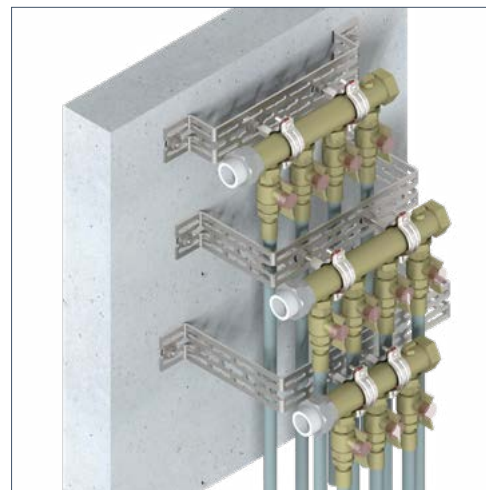
Крепление водорозеток к элементам несущего каркаса

Крепление оборудования и трубных обвязок

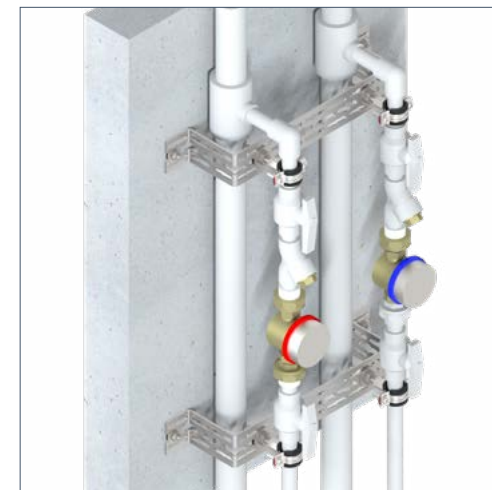
Монтаж запорной арматуры, приборов учета, автоматики, распределительных коллекторов “гребенки” с учетом удобства дальнейшего обслуживания и эксплуатации в стесненных условиях.



Крепление коллекторов к несущему основанию



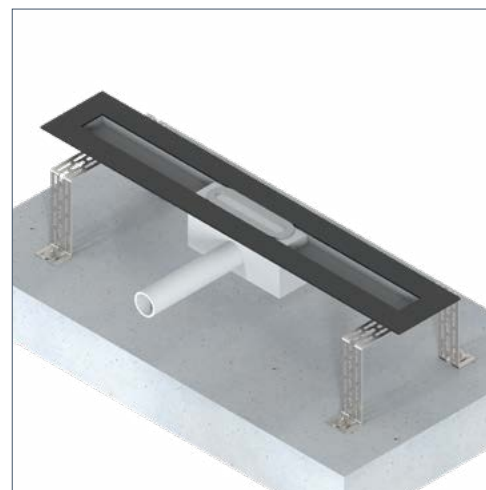
Создание регулируемых несущих конструкций



Надежное крепление обвязок при любом положении относительно несущего основания



Крепление обвязок к элементам несущего каркаса



Регулировка положения и крепление оборудования, монтируемого в конструкции пола



Крепление оборудования

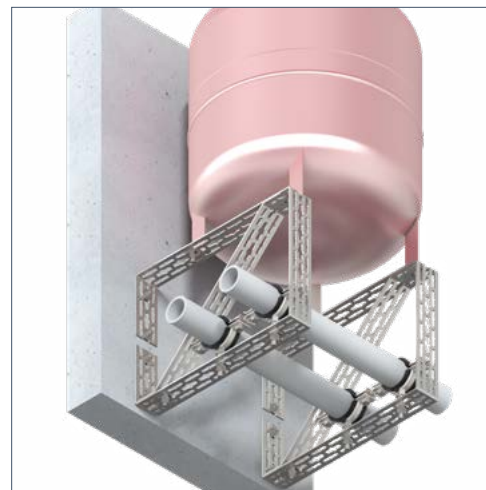
Крепление оборудования и трубных обвязок



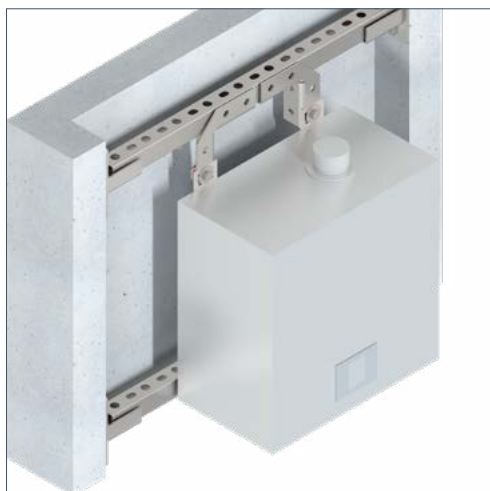
Комбинированное крепление трубы и бойлера



Крепление расширительного бака на консольных вылетах



Крепление многофункциональных пространственных конструкций



Крепление расширительного бака на раме к полу



Крепление котла отопления в распор к несущему основанию



Крепление котла отопления на консольных вылетах



Крепление бойлера на раме к полу

Крепление трубопроводов

Монтаж одиночных труб и "пучков" трубопроводов внутренней разводки к сантехническим приборам.

Крепление горизонтальных и вертикальных труб с учетом локальных особенностей основания.



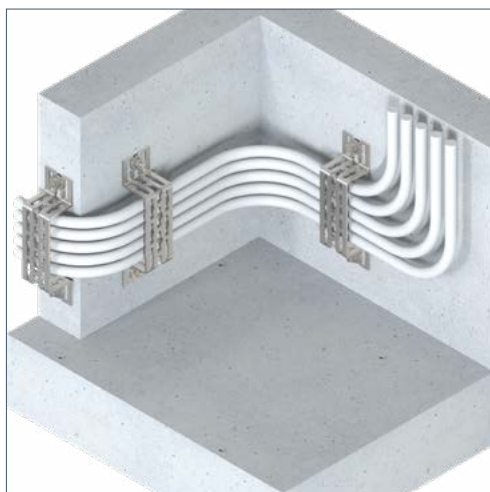
Крепление трубопроводов к стене



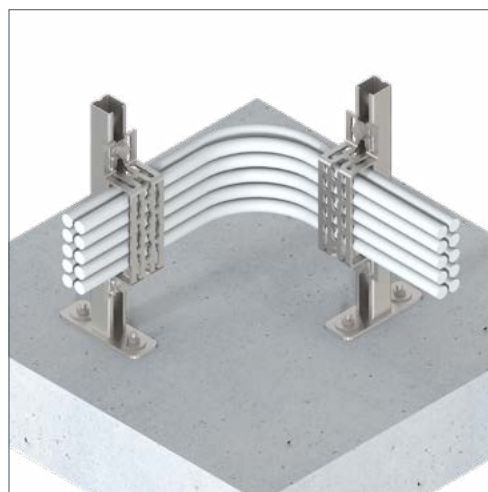
Крепление трубопровода под любым углом и простая регулировка уклона



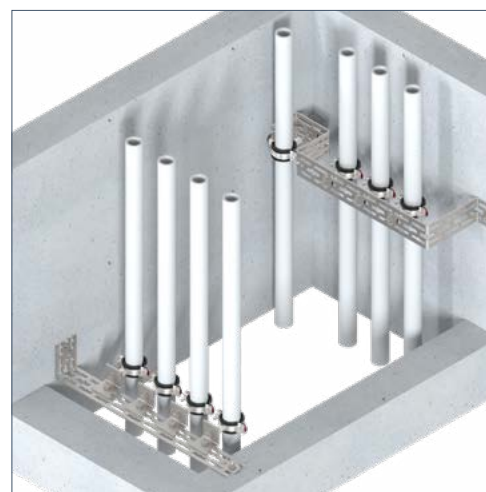
Регулировка положения смонтированного трубопровода в 3 направлениях



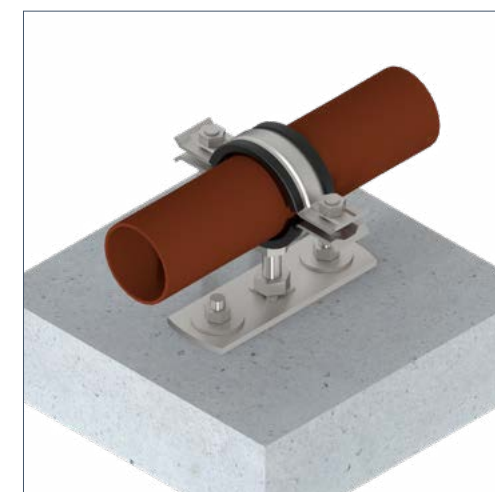
Создание направляющих для укладки пучков гибких трубопроводов



Крепление направляющих на любое несущее основание



Крепление трубопроводов при любом положении относительно несущего основания



Крепление горизонтального трубопровода к несущему основанию

Крепление трубопроводов

Монтаж одиночных труб и трубопроводов внутренней разводки к фальш-конструкциям.

Крепление горизонтальных и вертикальных труб с учетом локальных особенностей основания и фальш-конструкций.



Крепление горизонтального участка трубопровода к несущему основанию



Крепление вертикального участка трубы к фальшштене



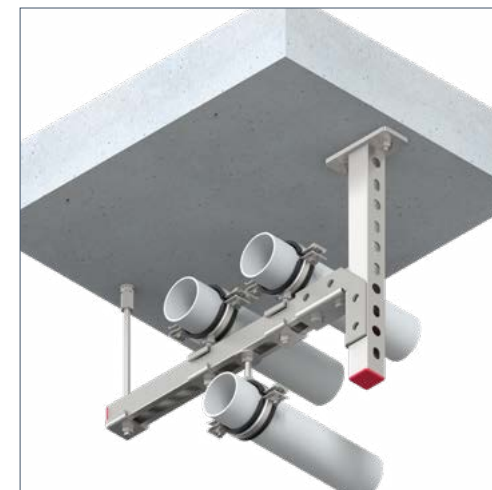
Крепление горизонтального участка трубопровода к стене



Крепление направляющих на любое несущее основание



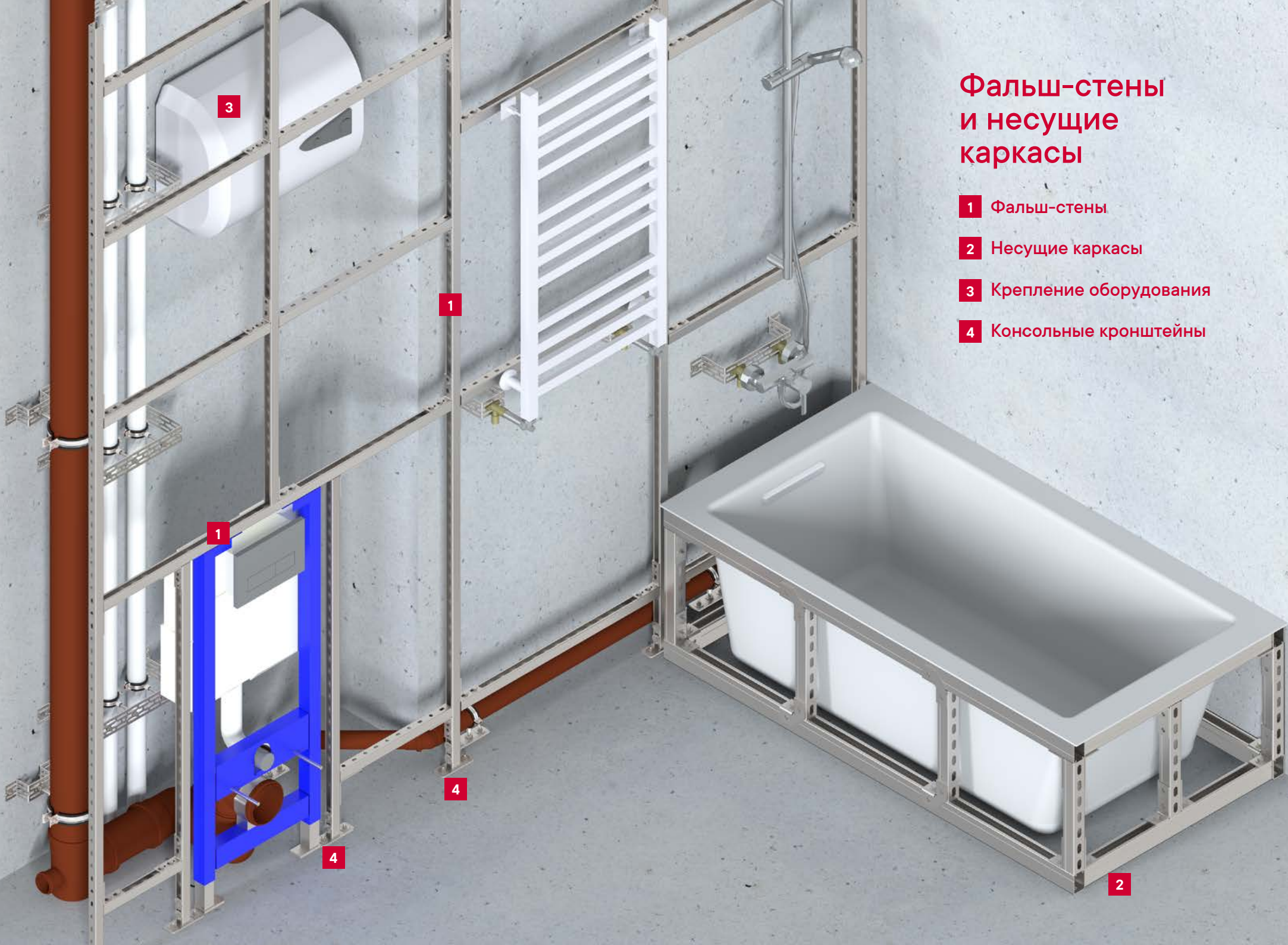
Крепление горизонтального участка трубы к конструкциям из профиля



Крепление многоуровневой трассы к несущему основанию

Фальш-стены и несущие каркасы

- 1 Фальш-стены
- 2 Несущие каркасы
- 3 Крепление оборудования
- 4 Консольные кронштейны



Фальш-стены

Устройство несущих каркасов для установки сантехнического оборудования и создания фальш-стен с возможностью регулировки.



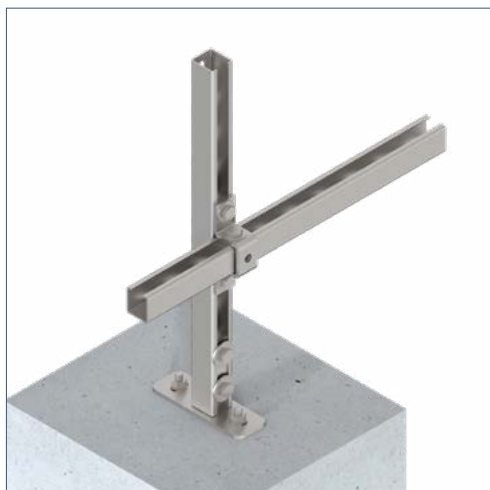
Премыкание к стене и полу



Премыкание к стене



Опорный узел средней стойки



Крепление к стене



Крепление к стене

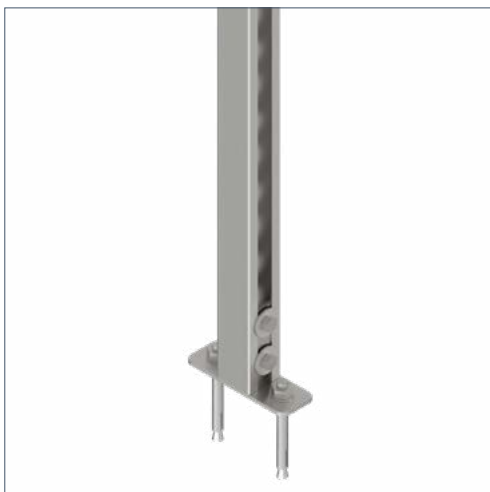


Крепление к стене



Премыкание к стене и полу (вариант 2)

Фальш-стены



Соединение вертикального профиля с основанием



Соединение горизонтального профиля со стойкой



Соединение горизонтального профиля со стойкой



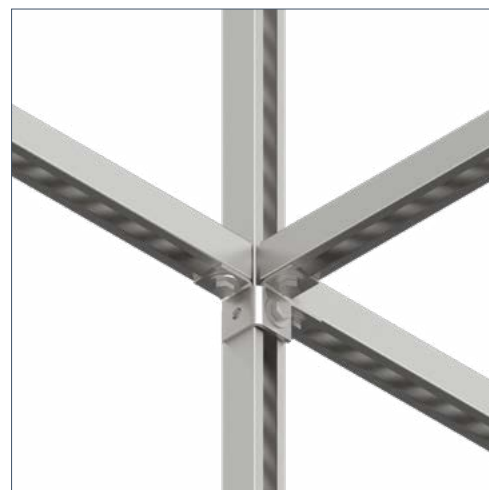
Соединение двух горизонтальных профилей со стойкой



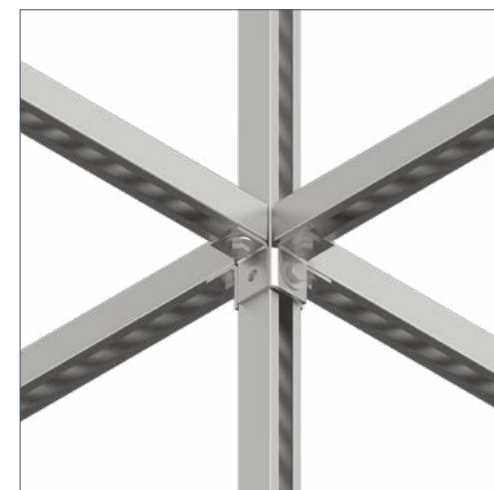
Соединение горизонтального профиля с основанием



Соединение двух горизонтальных профилей со стойкой под 90°

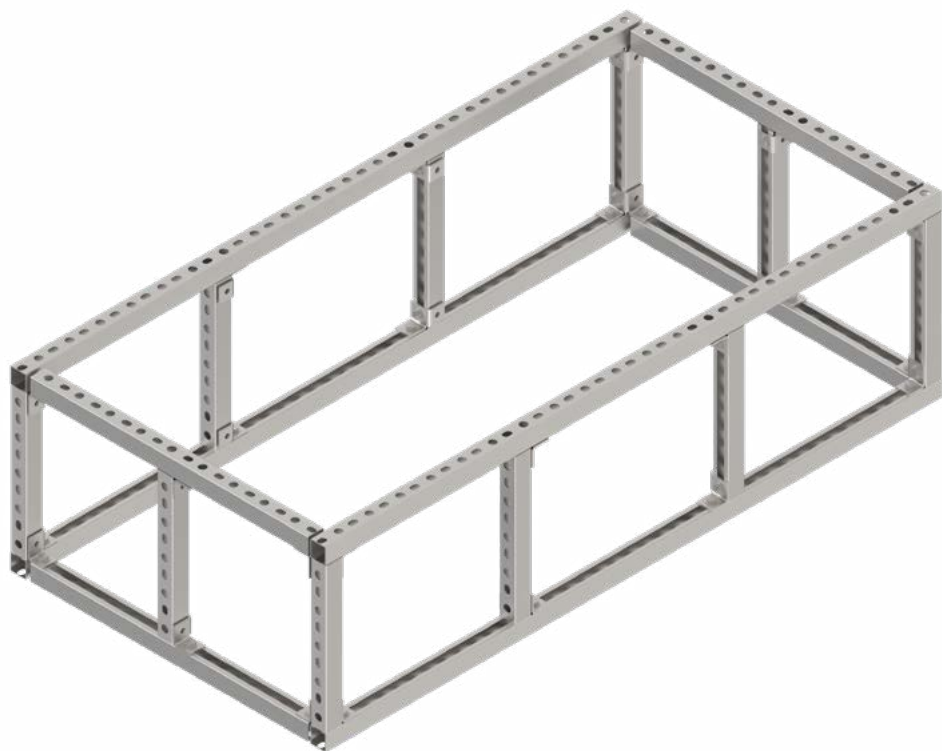


Соединение трех горизонтальных профилей со стойкой



Соединение четырех горизонтальных профилей со стойкой

Несущий каркас средних нагрузок 38x40



Угловое соединение верхнее



Угловое соединение нижнее



Верхнее T-образное соединение
горизонтального профиля со стойкой



Нижнее T-образное соединение
горизонтального профиля со стойкой

Технические решения в строительстве

1. Крепление тепло – и гидроизоляции на кровле

2. Опорные системы для установки инженерных коммуникаций и оборудования на кровле

3. Система водоотвода

4. Система канализации

5. Навесная вентилируемая фасадная система

6. Штукатурная фасадная система

7. Крепление внутренних инженерных систем

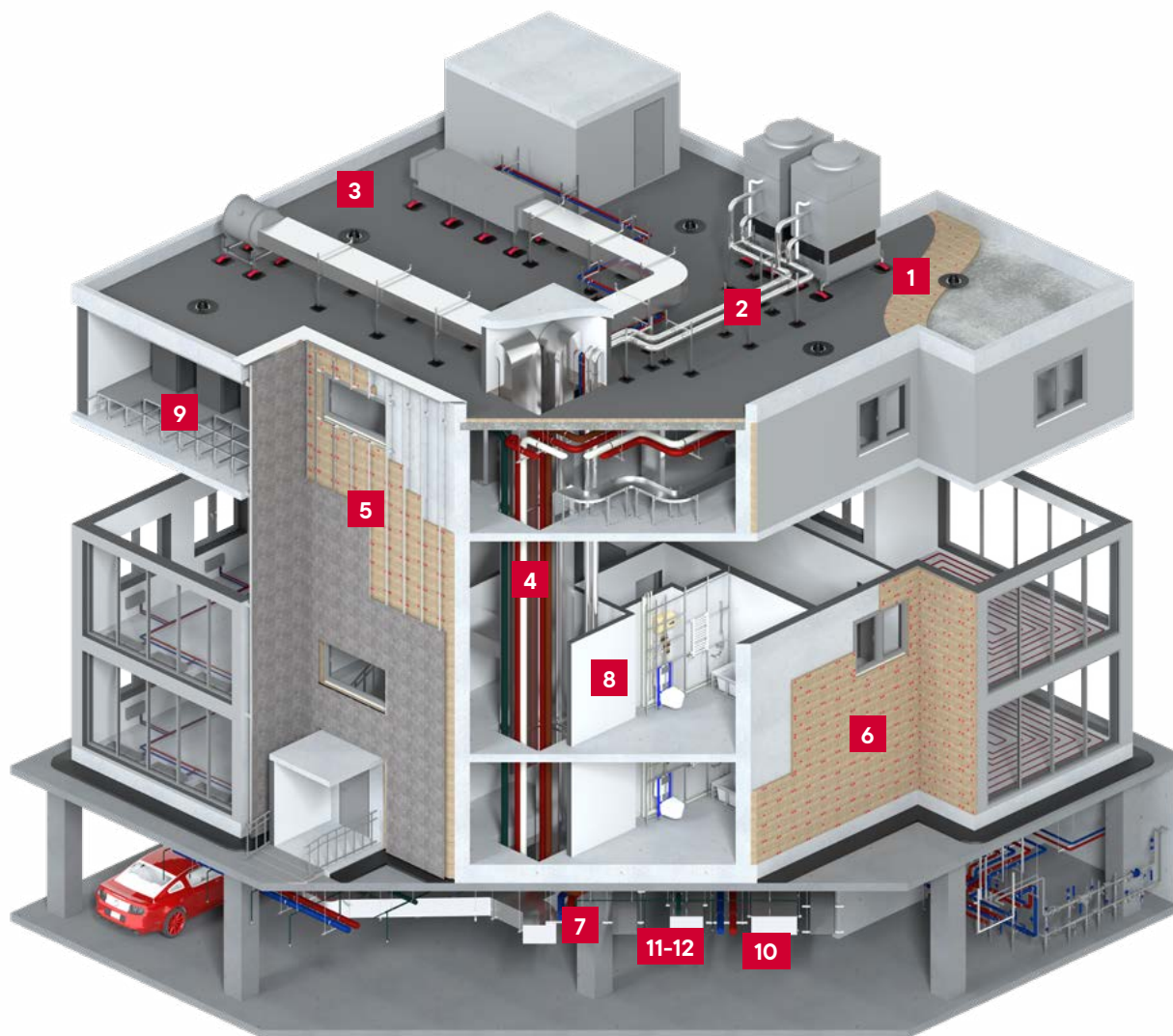
8. Крепление сантехнического оборудования и фальш-стен

9. Фальшполы

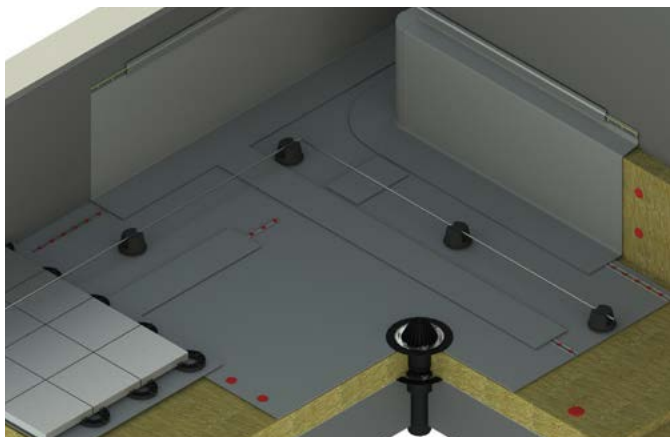
10. Крепление технической изоляции

11. Кабеленесущие системы

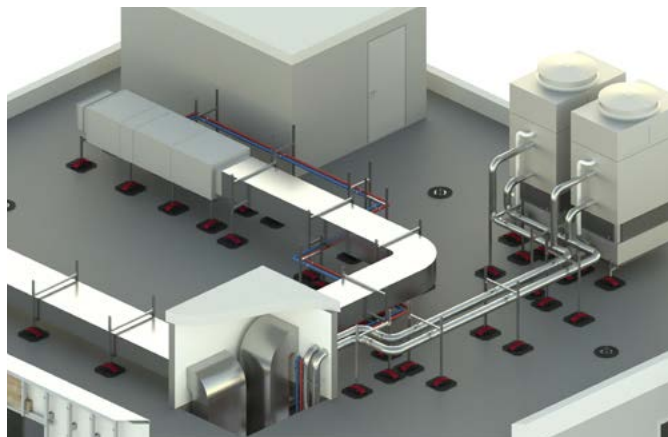
12. Системы энергоснабжения



Применение продукции компании



1. Крепление тепло- и гидроизоляции на кровле



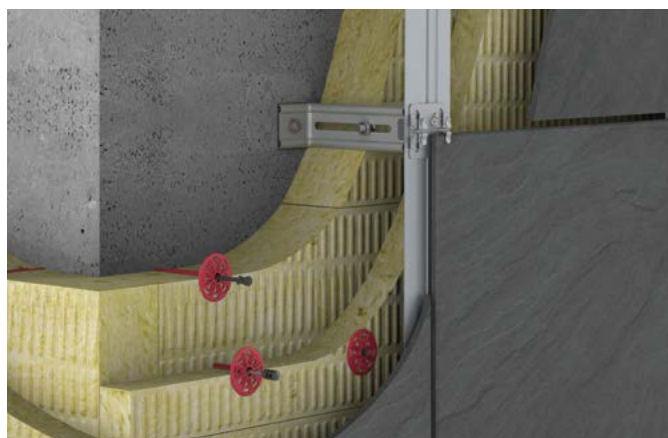
2. Опорные системы для установки инженерных коммуникаций и оборудования на кровле



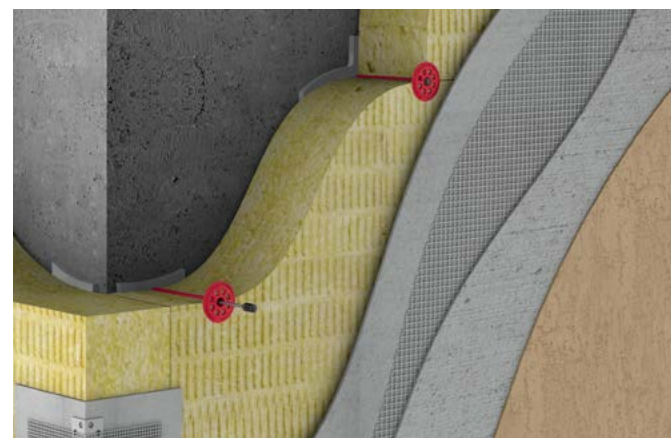
3. Система водоотвода



4. Система канализации



5. Навесная вентилируемая фасадная система



6. Штукатурная фасадная система