



КОЛЛЕКЦИЯ  
РАДИАТОРОВ



2019

ROYAL THERMO – самый успешный бренд на климатическом рынке Евразии, с собственной штаб-квартирой, конструкторским бюро, дизайн-студией и заводами в России.

В 2014 году во Владимирской области был запущен первый завод Royal Thermo по производству алюминиевых и биметаллических радиаторов. Уже в 2018 году были произведены и реализованы рекордные 8,9 миллионов секций радиаторов Royal Thermo. Это позволило компании занять лидирующие позиции на рынке в беспрецедентно короткий срок. До 2021 года завод планирует выйти на производственную мощность в 14 миллионов секций и занять в своём сегменте более 50% внутреннего рынка.

В декабре 2018 года Royal Thermo начал производство стальных панельных радиаторов. Мощность нового завода – 1,2 миллионов приборов ежегодно. До 2020 года новый завод планирует занять до 30% внутреннего рынка в своём сегменте.

Предприятия Royal Thermo входят в структуру промышленного кластера инженерных и климатических систем «ИКСЭл». Объём инвестиций в создание высокотехнологичного производства климатического оборудования составил свыше 4 миллиардов рублей, а численность персонала более 1 000 сотрудников.

К созданию производственной площадки Royal Thermo привлёк ведущих производителей оборудования и комплексов: Buhler (Швейцария), LEAS (Италия), ABB (Швейцария), Maicopress (Италия), Gi-Zeta Impianti (Италия), Marconi (Италия), Insertec S.A. (Испания) и другие всемирно известные бренды в отрасли производства отопительных приборов.

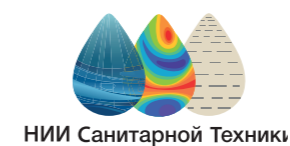
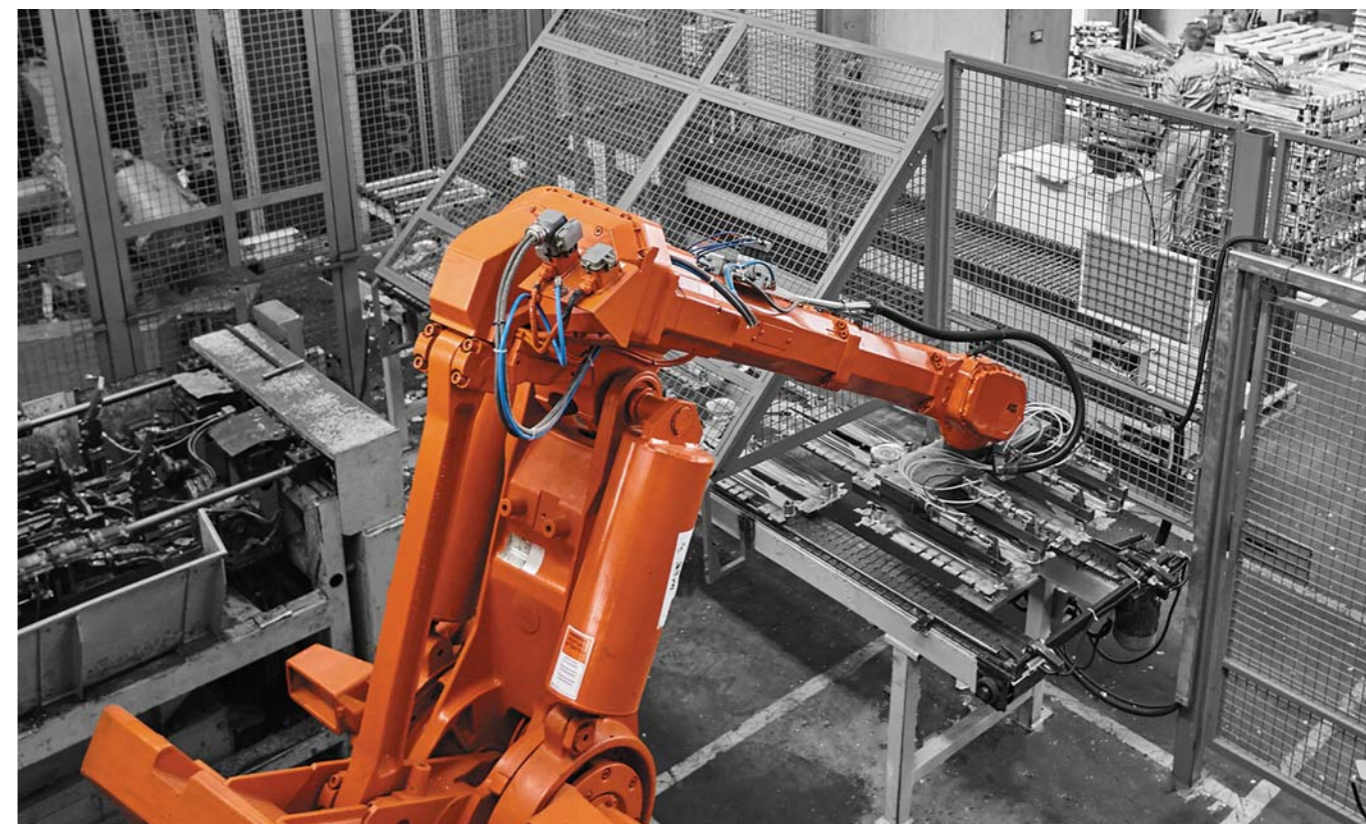
Совместная работа конструкторского бюро Royal Thermo с Миланским политехническим университетом и лабораторией «НИИ Сантехники» позволяет разрабатывать радиаторы Royal Thermo с учетом суровых климатических условий, качества водоподготовки, степени износа российских тепловых сетей. Уникальные технологии подтверждены и защищены 20 международными патентами.

На предприятиях промышленной группы заняты свыше тысячи сотрудников, уровень локализации производства составляет более 95%, обеспечена полная автоматизация производства, внедрены системы менеджмента качества и экологического менеджмента.

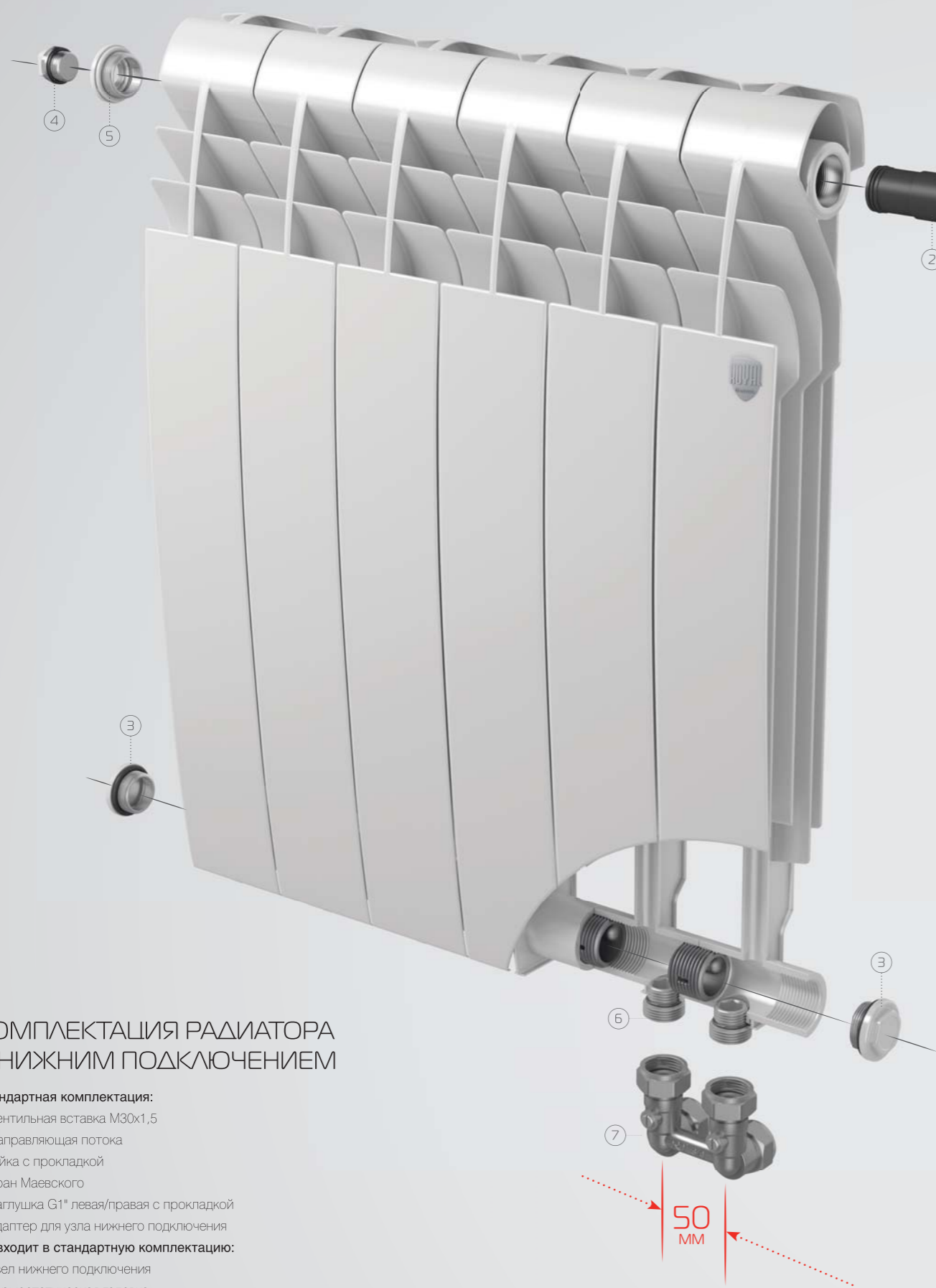
Продукция Royal Thermo успешно прошла процедуру обязательной сертификации и строго соответствует требованиям ГОСТ 31311-2005 «Приборы отопительные. Общие технические условия». Сертификационные испытания радиаторов Royal Thermo в специализированной авторитетной лаборатории «НИИ Сантехники» подтвердили достоверность заявленных производителем показателей теплоотдачи, герметичности, статической прочности, а также других технических параметров.

Каждый радиатор Royal Thermo защищен от подделок, имеет гарантийный срок до 25 лет, застрахован на 65 000 000 руб.

Комплексный подход к организации производства с охватом потребностей заказчиков в отопительных приборах всех современных и наиболее массовых сегментов позволит Royal Thermo в краткосрочной перспективе стать абсолютным лидером на рынке отопительных приборов Евразийского экономического союза.



Обязательная  
сертификация



### КОМПЛЕКТАЦИЯ РАДИАТОРА С НИЖНИМ ПОДКЛЮЧЕНИЕМ

#### Стандартная комплектация:

- 1-Вентильная вставка М30х1,5
- 2-Направляющая потока
- 3-Гайка с прокладкой
- 4-Кран Маевского
- 5-Заглушка G1\* левая/правая с прокладкой
- 6-Адаптер для узла нижнего подключения

#### Не входит в стандартную комплектацию:

- 7-Узел нижнего подключения
- 8-Термостатическая головка

**NEW**  
2019

## Биметаллические радиаторы Royal Thermo с нижним подключением

Эксперты Royal Thermo учитывают потребности своих клиентов, находя оптимальные решения, реализующие все варианты подключения к любой системе отопления. Сегодня абсолютное большинство новых домов реализуется на горизонтальной системе отопления, которое почти незаметно и смотрится эстетичнее бокового.

Широкий ассортимент радиаторов Royal Thermo с нижним подключением предоставляет возможность выбора оптимальной модели: под конкретные требования и условия эксплуатации, для всех вариантов жилого фонда, в том числе и новостроек. Обращаем Ваше внимание, что радиаторы Royal Thermo с нижним подключением имеют особое обозначение – индекс "V" или "VD" в названии модели.

Лучшие специалисты и ведущие эксперты рекомендуют радиаторы Royal Thermo с нижним подключением, позволяющим устанавливать их даже в небольших помещениях, прокладывая трубы под полом. Система вентилей и заглушек встраивается в готовый радиатор, позволяя реализовать нижнее подключение с термоголовкой, установленной в верхний отвод радиатора.

Радиаторы Royal Thermo с нижним подключением имеют ряд преимуществ:

- **Эстетичный внешний вид** – за счет отсутствия труб, проходящих вдоль стен, батарея выглядит максимально аккуратно, что особенно важно для многих дизайнерских проектов и арт-объектов. Кроме того, всегда можно сделать перестановку в комнате, придвинув мебель вплотную к стенам и увеличив полезную площадь пространства.
- **Простота и удобство монтажа** – благодаря тому, что конструкция имеет гораздо меньше изгибов, чем традиционные варианты, ее легко можно собрать.
- Радиаторы Royal Thermo с нижним подключением расширяют границы возможных дизайнерских решений: отпадает необходимость в открытых трассах циркуляции теплоносителя, а помещение выглядит аккуратно и стильно.

Термоголовки  
в цвет радиатора



### 1. Повышенная мощность, технология POWERSHIFT®. Патент №122469

Передовые технологии, инновационные процессы в совокупности с высокими требованиями к качеству – основа производства радиаторов Royal Thermo.

Вертикальный коллектор – самое горячее место радиатора. Мы используем дополнительное оребрение на вертикальном коллекторе секций радиатора (технология POWERSHIFT®), тем самым увеличивая площадь теплоотдачи.

Благодаря дополнительному оребрению теплоотдача каждой секции увеличена на 5%. Такое решение способствует более быстрому обогреву помещений, а также делает радиаторы Royal Thermo более экономичными при том же размере и весе секции.

Технология POWERSHIFT® запатентована (патент №122469).



1



2

### 2. ABSOLUTBIMETALL®

Модельный ряд биметаллических радиаторов Royal Thermo можно устанавливать в любую систему отопления с агрессивным теплоносителем, в том числе с антифризом с pH от 8 до 9,5. Это стало возможным благодаря инновации инженеров Royal Thermo: применению полностью стального закладного элемента, выполненного из углеродистой стали марки 20, которая отличается повышенной коррозионной стойкостью и эксплуатационной надежностью. Сварка вертикального и горизонтального коллекторов осуществляется методом WR-welding (сварка методом сопротивления). Исключен контакт теплоносителя с алюминием, отсутствуют заужения в месте сварки, соответственно, обеспечена 100% проходимость теплоносителя.



3

### 3. 100% герметичность

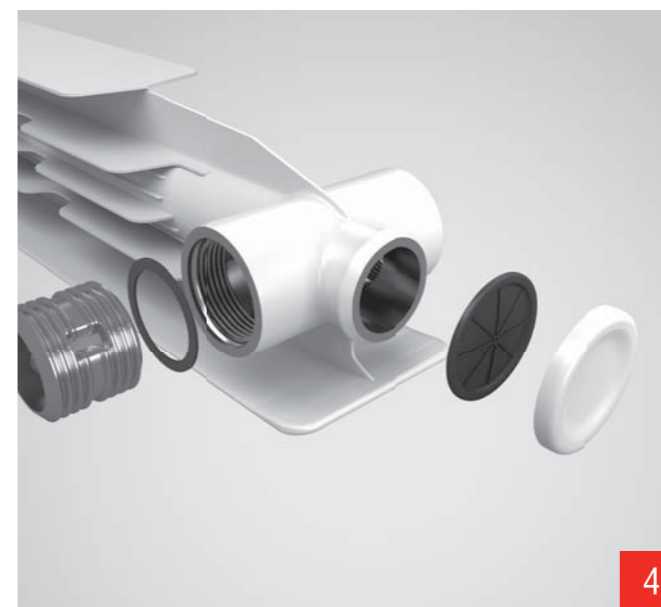
Абсолютную надежность соединения секций радиаторов обеспечивают ниппели, изготовленные из стали марки DD13 крупнейшим итальянским производителем Gruppo Elle S.r.l. Межсекционные прокладки от лидера европейского рынка VITO RIMOLDI SPA изготавливаются из современного, экологически чистого материала с добавлением хлопка и силикона, не содержат асбеста, гарантируют надежность радиатора и исключают межсекционные протечки.

### 4. Эффективная защита от гидроударов

Запатентованная инновационная заглушка повышенной прочности с нано-полимерной мембраной наряду с использованием вертикальных коллекторов круглого сечения гарантирует надежную работу алюминиевых радиаторов Royal Thermo в системах, подверженных частым гидроударам.

Технологические особенности конструкции:

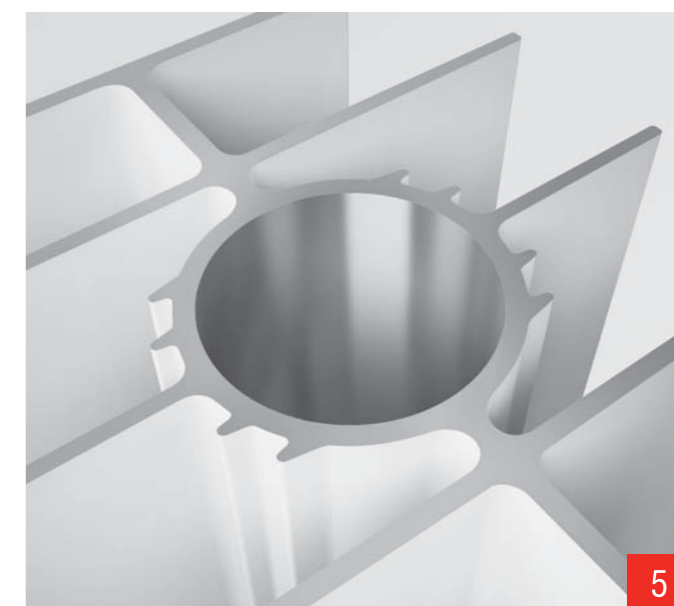
1. Предельное давление свыше 100 бар.
2. Антикоррозийные свойства мембраны позволяют использовать различные теплоносители, включая антифризы для систем отопления.
3. Отсутствие сварного шва в нижней части секции повышает ее надежность в процессе эксплуатации.
4. Уникальное расположение стальной заглушки предотвращает ее механическое повреждение окалиной и шламом, а мембрана полностью исключает контакт заглушки с теплоносителем.



4

### 5. Вертикальный коллектор круглого сечения

При работе в системе отопления радиатор подвергается воздействию избыточного давления теплоносителя вследствие гидроударов. При помощи математического моделирования и точных расчетов удалось установить, что особую роль в распределении нагрузки теплоносителя на стенки секций играет форма поперечного сечения коллектора. Результаты многочисленных тестирований в лабораторных условиях доказали: при прочих равных характеристиках коллектор круглого сечения оказывается в 2 раза прочнее овального, который применяется в радиаторах большинства поставщиков. Причина: давление по внутренней поверхности стенки коллектора с круглым сечением распределяется равномерно, и это обеспечивает долговечность службы радиаторов. В радиаторах Royal Thermo мы применяем только коллектор круглого сечения.



5



6

### 6. Запатентованный эксклюзивный дизайн PIANOFORTE. Патент №144024

Сочетание новых технологий и передового дизайна давно стало визитной карточкой Royal Thermo.

Радиатор PIANOFORTE – первый дизайн-радиатор для центральной системы отопления. Примененный в конструкции эффект чередования секций с разными углами наклона идеально подчеркивает индивидуальность владельца и за счет фронтальных конвективных окон увеличивает теплоотдачу радиатора на 5%.

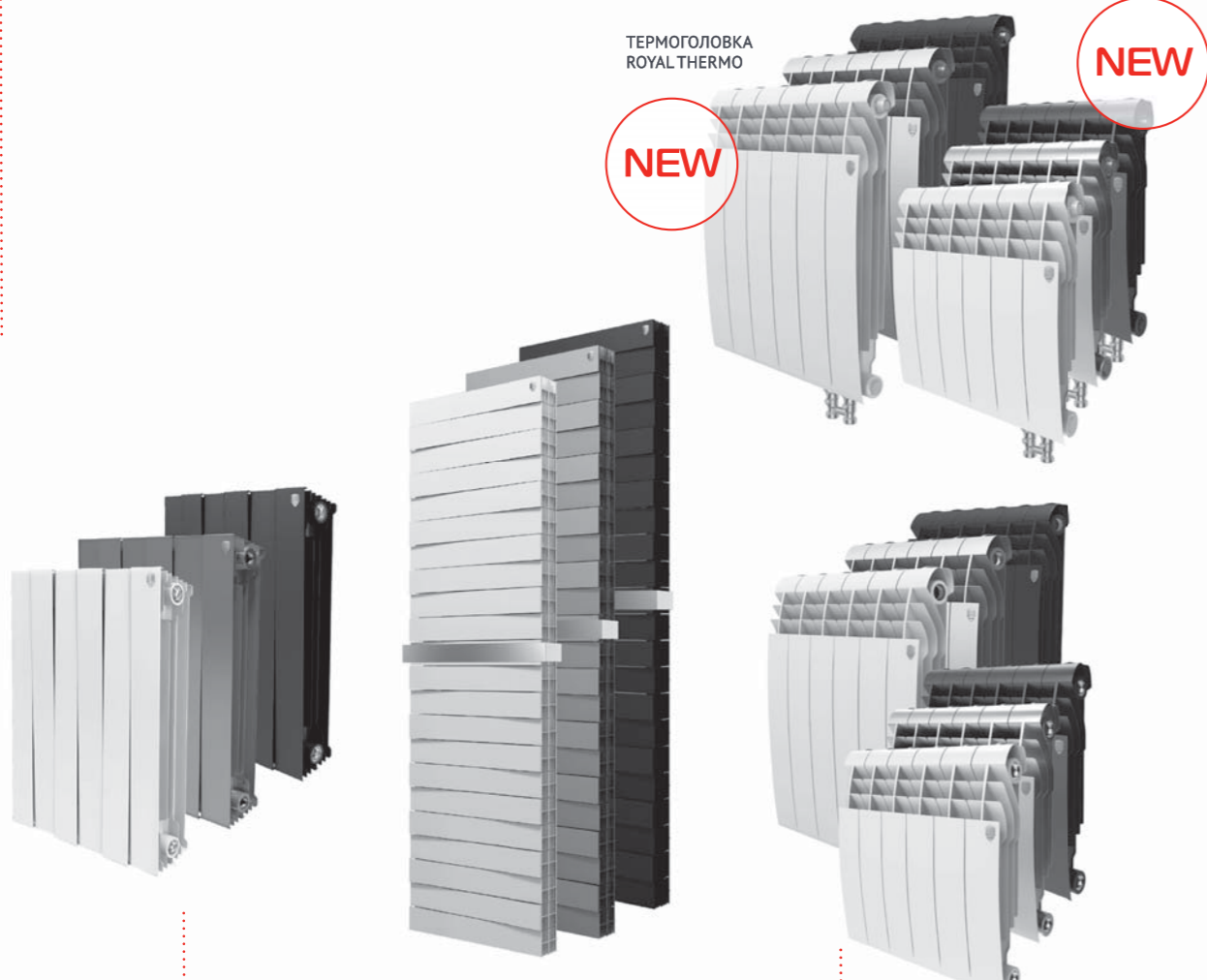
25 лет  
Гарантия

БИМЕТАЛЛИЧЕСКИЕ ДИЗАЙН-РАДИАТОРЫ

ТЕРМОГОЛОВКА ROYAL THERMO

NEW

NEW



189 Вт/секц

PIANOFORTE TOWER 18 секций

1610 Вт

1968 Вт

PIANOFORTE TOWER 22 секции

170 Вт/секц

115 Вт/секц

175 Вт/секц

PIANOFORTE  
\*PIANOFORTE Silver Satin 180Вт

PIANOFORTE TOWER  
\*PIANOFORTE TOWER Silver Satin-18 сек - 1 530 Вт / 22 сек - 1 870 Вт

BILINER / BILINER V  
\*BILINER 500 Silver Satin-160Вт  
BILINER 350 Silver Satin-110Вт

BILINER ALUM



Присоединительные наборы



Набор ручной регулировки прямой/угловой



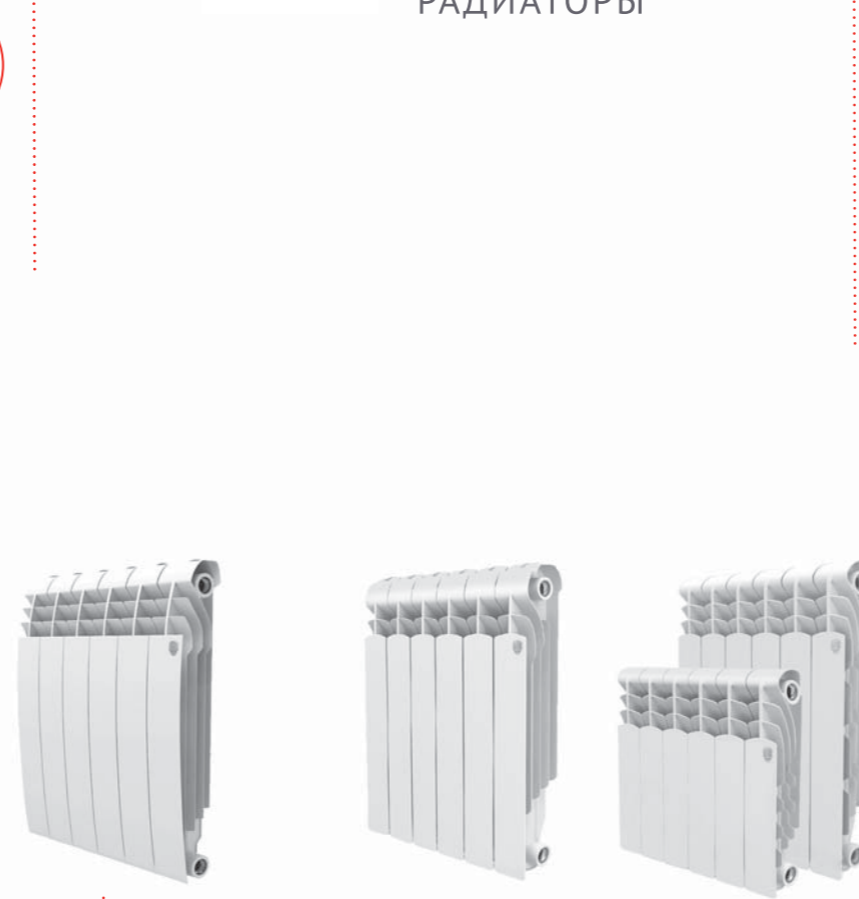
Набор для подключения радиатора 1/2", 3/4"



Набор для нижнего подключения прямой/угловой

10 лет  
Гарантия

АЛЮМИНИЕВЫЕ РАДИАТОРЫ



188 Вт/секц

128 Вт/секц

170 Вт/секц

122 Вт/секц

160 Вт/секц

175 Вт/секц

118 Вт/секц

175 Вт/секц

INDIGO

REVOLUTION

REVOLUTION BIMETALL / REVOLUTION BIMETALL V

INDIGO SUPER / INDIGO SUPER V

VITTORIA SUPER / VITTORIA SUPER VD



Набор дизайн-вентелей PIANO



Набор дизайн-вентелей CUBE прямой/угловой/осевой



Комплект регулируемых кронштейнов

15 лет  
Гарантия

БИМЕТАЛЛИЧЕСКИЕ РАДИАТОРЫ

ТЕРМОГОЛОВКА ROYAL THERMO

ТЕРМОГОЛОВКА ROYAL THERMO

ТЕРМОГОЛОВКА DANFOSS®

NEW

NEW

NEW



СДЕЛАНО В РОССИИ



Обязательная сертификация



Гарантия

Silver Satin



# PIANOFORTE



Noir Sable

ПАТЕНТ



Bianco Traffico

ПАТЕНТ

Сочетание новых технологий и передового дизайна давно является визитной карточкой Royal Thermo. Радиатор PIANOFORTE – первый дизайн-радиатор для центральных систем отопления.

При покраске используются только самые долговечные и экологически чистые краски из дизайнерской палитры FUTURA мирового лидера в порошковых покрытиях AKZONOBEL (Голландия).

## Эксклюзивный биметаллический дизайн-радиатор для любых систем отопления

- Запатентованный эксклюзивный дизайн PIANOFORTE. Патент №144024**  
 Примененный в конструкции эффект чередования секций с разными углами наклона идеально подчеркивает индивидуальность владельца и за счет фронтальных конвективных окон увеличивает теплоотдачу радиатора на 5%.
- Полностью стальной коллектор нового поколения ABSOLUTBIMETALL®**  
 Применение только полностью стальных коллекторов гарантирует надежную работу в системах, подверженных гидроударам и с химически агрессивными теплоносителями (в том числе антифризами).
- Самый большой диаметр стального коллектора с круглым сечением – 18 мм**
- Повышенная мощность, технология POWERSHIFT®. Патент №122469**  
 Дополнительное оребрение на вертикальном коллекторе секции увеличивает теплоотдачу радиатора на 5%.
- Oxsilan® 9807 – новое поколение экологически чистого покрытия без тяжелых металлов и фосфатов.**  
 Oxsilan® 9807 наносится на секцию радиатора перед покраской и за счет улучшенной адгезии лакокрасочного покрытия повышает антикоррозийную стойкость и долговечность радиаторов.
- Цветовые возможности COLORPLUS**  
 Три цвета Bianco Traffico, Silver Satin и Noir Sable дизайнерской палитры FUTURA AKZONOBEL (Нидерланды) позволяют создать абсолютно уникальный радиатор.
- Сверхстойкая 7-этапная NANO-покраска TECNOFIRMA®**  
 Нанесение экологически чистых нано-красок AkzoNobel (Нидерланды) и FreiLacke (Германия) в семь этапов гарантирует стойкость к механическим повреждениям и обеспечивает долговечность покрытия радиатора в помещениях с повышенной влажностью.
- Надежная защита от подделок**  
 Фирменный алюминиевый знак на каждом радиаторе и заводская маркировка каждой секции надежно защищают радиаторы Royal Thermo от подделок.
- Абсолютная гарантия 25 лет**  
 Высочайшее качество и надежность радиаторов Royal Thermo подтверждены фирменной гарантией 25 лет. Каждый радиатор имеет индивидуальный паспорт и гарантийный талон.
- Страховка 65 000 000 руб**  
 Беспрецедентный размер страхового покрытия 65 000 000 руб на всю продукцию Royal Thermo от ОАО «Ингосстрах» обеспечивает Вашу защиту и спокойствие в течение всего срока службы.
- Изготовлено по ГОСТ России**  
 Изготовлено по ТУ- 4935-002-14713117-2014 в соответствии с ГОСТ 31311-2005.

Модель	Теплоотдача*, Вт при Δt=70°C	Масса, кг	Раб. давление, бар	Предельное давление, бар	Размеры, мм		
					Высота	Ширина	Глубина
PIANOFORTE	189	2,20	30	>200	591	80	100
PIANOFORTE Silver Satin	180	2,20	30	>200	591	80	100

\* Технические характеристики могут отличаться от заявленных.

Производитель оставляет за собой право без предварительного уведомления Покупателей вносить изменения в конструкцию, комплектацию или технологию изготовления изделия с целью улучшения его технологических характеристик.



Silver Satin



Обязательная  
сертификация



Гарантия

Al  
St

# PIANOFORTE TOWER



Еще более стильные, еще более функциональные – дизайн-радиаторы PIANOFORTE TOWER теперь можно дополнить эксклюзивным аксессуаром – дизайнерским полотенцедержателем. Надежное и удобное крепление позволяет без труда установить аксессуар на Ваш дизайн-радиатор.

При покраске используются только самые долговечные и экологически чистые краски из дизайнерской палитры FUTURA мирового лидера в порошковых покрытиях AKZO NOBEL (Голландия).

## Эксклюзивный биметаллический дизайн-радиатор для любых систем отопления

- Запатентованный эксклюзивный дизайн PIANOFORTE. Патент №144024**  
 Примененный в конструкции эффект чередования секций с разными углами наклона идеально подчеркивает индивидуальность владельца и за счет фронтальных конвективных окон увеличивает теплоотдачу радиатора на 5%.
- Полностью стальной коллектор нового поколения ABSOLUTBIMETALL®**  
 Применение только полностью стальных коллекторов гарантирует надежную работу в системах, подверженных гидроударам и с химически агрессивными теплоносителями (в том числе антифризами).
- Самый большой диаметр стального коллектора с круглым сечением – 18 мм**
- Повышенная мощность, технология POWERSHIFT®. Патент №122469**  
 Дополнительное оребрение на вертикальном коллекторе секции увеличивает теплоотдачу радиатора на 5%.
- Oxsilan® 9807 – новое поколение экологически чистого покрытия без тяжелых металлов и фосфатов.**  
 Oxsilan® 9807 наносится на секцию радиатора перед покраской и за счет улучшенной адгезии лакокрасочного покрытия повышает антикоррозийную стойкость и долговечность радиаторов.
- Цветовые возможности COLORPLUS**  
 Три цвета Bianco Traffico, Silver Satin и Noir Sable дизайнерской палитры FUTURA AKZONOBEL (Нидерланды) позволяют создать абсолютно уникальный радиатор.
- Сверхстойкая 7-этапная NANO-покраска TECNOFIRMA®**  
 Нанесение экологически чистых нано-красок AkzoNobel (Нидерланды) и FreiLacke (Германия) в семь этапов гарантирует стойкость к механическим повреждениям и обеспечивает долговечность покрытия радиатора в помещениях с повышенной влажностью.
- Надежная защита от подделок**  
 Фирменный алюминиевый знак на каждом радиаторе и заводская маркировка каждой секции надежно защищают радиаторы Royal Thermo от подделок.
- Абсолютная гарантия 25 лет**  
 Высочайшее качество и надежность радиаторов Royal Thermo подтверждены фирменной гарантией 25 лет. Каждый радиатор имеет индивидуальный паспорт и гарантийный талон.
- Страховка 65 000 000 руб**  
 Беспрецедентный размер страхового покрытия 65 000 000 руб на всю продукцию Royal Thermo от ОАО «Ингосстрах» обеспечивает Вашу защиту и спокойствие в течение всего срока службы.
- Изготовлено по ГОСТ России**  
 Изготовлено по ТУ- 4935-002-14713117-2014 в соответствии с ГОСТ 31311-2005.

Модель	Теплоотдача*, Вт при $\Delta t=70^{\circ}\text{C}$	Масса, кг	Раб. давление, бар	Предельное давление, бар	Размеры, мм		
					Высота	Ширина	Глубина
PIANOFORTE TOWER 18 секций	1 610	39,6	30	200	1 440	591	100
PIANOFORTE TOWER 22 секции	1 968	48,4	30	200	1 760	591	100

\* PIANOFORTE TOWER SILVER SATIN 18 сек - 1 530 Вт / 22 сек - 1 870 Вт. Технические характеристики могут отличаться от заявленных.

Производитель оставляет за собой право без предварительного уведомления Покупателей вносить изменения в конструкцию, комплектацию или технологию изготовления изделия с целью улучшения его технологических характеристик.

NEW  
350



Silver Satin



Обязательная  
сертификация



Гарантия

Al  
St

# BILINER



Порой кажется, что все, что можно было придумать с радиатором, уже придумано. Однако инженеры Royal Thermo доказывают: все самое интересное еще впереди. Полностью биметаллический дизайн-радиатор BILINER полюбился покупателям благодаря аэродинамическому дизайну и высокой теплоотдаче.

Нижние концы ребер расположены по дуге, поэтому холодный воздух эффективно забирается из непрогретых слоев помещения. Благодаря технологии POWERSHIFT® (дополнительные ребра на вертикальном коллекторе) воздух при движении вдоль секции нагревается максимально эффективно.

## Биметаллический дизайн-радиатор для любых систем отопления

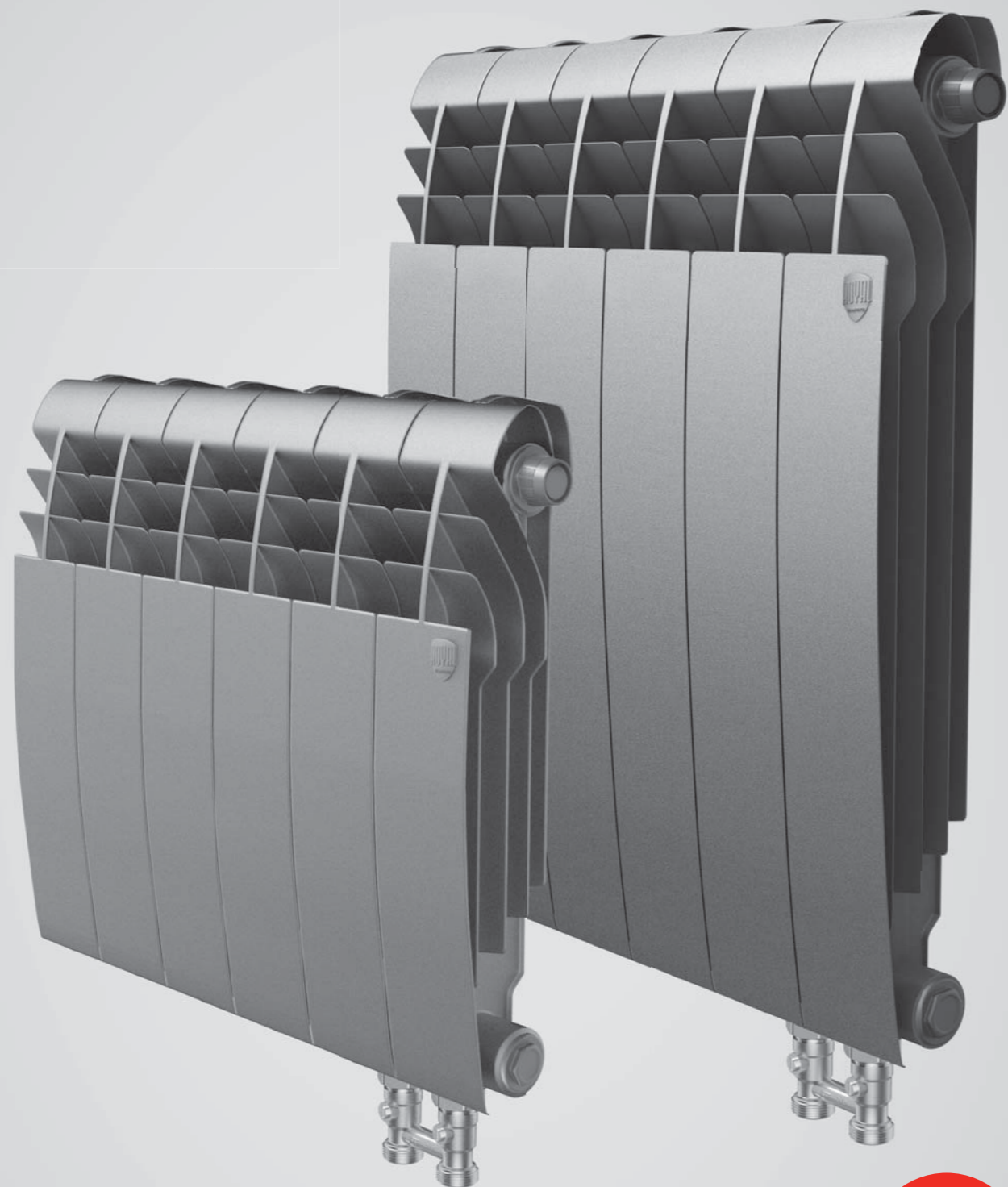
- Аэродинамический дизайн BILINER®**  
 Разработанный IPG Design Studio (Италия) совместно с экспертами НИИ Сантехники (Россия) аэродинамический дизайн BILINER позволил достичь революционной тепловой эффективности радиатора при компактных размерах.
- Полностью стальной коллектор нового поколения ABSOLUTBIMETALL®**  
 Применение только полностью стальных коллекторов гарантирует надежную работу в системах, подверженных гидроударам и с химически агрессивными теплоносителями (в том числе антифризами).
- Самый большой диаметр стального коллектора с круглым сечением – 18 мм**
- Повышенная мощность, технология POWERSHIFT®. Патент №122469**  
 Дополнительное оребрение на вертикальном коллекторе секции увеличивает теплоотдачу радиатора на 5%.
- Oxsilan® 9807 – новое поколение экологически чистого покрытия без тяжелых металлов и фосфатов.**  
 Oxsilan® 9807 наносится на секцию радиатора перед покраской и за счет улучшенной адгезии лакокрасочного покрытия повышает антикоррозийную стойкость и долговечность радиаторов.
- Цветовые возможности COLORPLUS**  
 Три цвета Bianco Traffico, Silver Satin и Noir Sable дизайнерской палитры FUTURA AKZONOBEL (Нидерланды) позволяют создать абсолютно уникальный радиатор.
- Сверхстойкая 7-этапная NANO-покраска TECNOFIRMA®**  
 Нанесение экологически чистых нано-красок AkzoNobel (Нидерланды) и FreiLacke (Германия) в семь этапов гарантирует стойкость к механическим повреждениям и обеспечивает долговечность покрытия радиатора в помещениях с повышенной влажностью.
- Абсолютная гарантия 25 лет**  
 Высочайшее качество и надежность радиаторов Royal Thermo подтверждены фирменной гарантией 25 лет. Каждый радиатор имеет индивидуальный паспорт и гарантийный талон.
- Страховка 65 000 000 руб**  
 Беспрецедентный размер страхового покрытия 65 000 000 руб на всю продукцию Royal Thermo от ОАО «Ингосстрах» обеспечивает Вашу защиту и спокойствие в течение всего срока службы.
- Изготовлено по ГОСТ России**  
 Изготовлено по ТУ- 4935-002-14713117-2014 в соответствии с ГОСТ 31311-2005.

Модель	Теплоотдача*, Вт при Δt=70°C	Масса, кг	Раб. давление, бар	Предельное давление, бар	Размеры, мм		
					Высота	Ширина	Глубина
BILINER 500	170	1,9	30	>200	574	80	87
BILINER 350 NEW	115	1,44	30	>200	424	80	87

\* BILINER 500 SILVER SATIN - 160 Вт / BILINER 350 SILVER SATIN - 110 Вт. Технические характеристики могут отличаться от заявленных.

Производитель оставляет за собой право без предварительного уведомления Покупателей вносить изменения в конструкцию, комплектацию или технологию изготовления изделия с целью улучшения его технологических характеристик.





Silver Satin

**NEW**  
НИЖНЕЕ\*  
ПОДКЛЮЧЕНИЕ



Обязательная сертификация



Гарантия

\*узел нижнего подключения в комплект поставки не входит



# BILINER V



Порой кажется, что все, что можно было придумать с радиатором, уже придумано. Однако инженеры Royal Thermo доказывают: все самое интересное еще впереди. Полностью биметаллический дизайн-радиатор BILINER полюбился покупателям благодаря аэродинамическому дизайну и высокой теплоотдаче.

Нижние концы ребер расположены по дуге, поэтому холодный воздух эффективно забирается из непрогретых слоев помещения. Благодаря технологии POWERSHIFT® (дополнительные ребра на вертикальном коллекторе) воздух при движении вдоль секции нагревается максимально эффективно.

## Биметаллический дизайн-радиатор для любых систем отопления с нижним подключением

- **Аэродинамический дизайн BILINER®**  
Разработанный IPG Design Studio (Италия) совместно с экспертами НИИ Сантехники (Россия) аэродинамический дизайн BILINER позволил достичь революционной тепловой эффективности радиатора при компактных размерах.
- **Полностью стальной коллектор нового поколения ABSOLUTBIMETALL®**  
Применение только полностью стальных коллекторов гарантирует надежную работу в системах, подверженных гидроударам и с химически агрессивными теплоносителями (в том числе антифризами).
- **Самый большой диаметр стального коллектора с круглым сечением – 18 мм**
- **Повышенная мощность, технология POWERSHIFT®. Патент №122469**  
Дополнительное ребрение на вертикальном коллекторе секции увеличивает теплоотдачу радиатора на 5%.
- **Oxsilan® 9807 – новое поколение экологически чистого покрытия без тяжелых металлов и фосфатов.**  
Oxsilan® 9807 наносится на секцию радиатора перед покраской и за счет улучшенной адгезии лакокрасочного покрытия повышает антикоррозийную стойкость и долговечность радиаторов.
- **Нижнее подключение. NEW**  
В комплекте: вентильная вставка M30x1,5, направляющая потока, кран Маевского, гайки с заглушкой и адаптеры для узла нижнего подключения.
- **Сверхстойкая 7-этапная NANO-покраска TECNOFIRMA®**  
Нанесение экологически чистых нано-красок AkzoNobel (Нидерланды) и FreiLacke (Германия) в семь этапов гарантирует стойкость к механическим повреждениям и обеспечивает долговечность покрытия радиатора в помещениях с повышенной влажностью.
- **Абсолютная гарантия 25 лет**  
Высочайшее качество и надежность радиаторов Royal Thermo подтверждены фирменной гарантией 25 лет. Каждый радиатор имеет индивидуальный паспорт и гарантийный талон.
- **Страховка 65 000 000 руб**  
Беспрецедентный размер страхового покрытия 65 000 000 руб на всю продукцию Royal Thermo от ОАО «Ингосстрах» обеспечивает Вашу защиту и спокойствие в течение всего срока службы.
- **Изготовлено по ГОСТ России**  
Изготовлено по ТУ- 4935-002-14713117-2014 в соответствии с ГОСТ 31311-2005.

Модель	Теплоотдача*, Вт при Δt=70°C	Масса, кг	Раб. давление, бар	Предельное давление, бар	Размеры, мм		
					Высота	Ширина	Глубина
BILINER 500 V	170	1,9	30	>200	574	80	87
BILINER 350 V	115	1,44	30	>200	424	80	87

\* BILINER 500 SILVER SATIN - 160 Вт / BILINER 350 SILVER SATIN - 110 Вт. Технические характеристики могут отличаться от заявленных.

Производитель оставляет за собой право без предварительного уведомления Покупателей вносить изменения в конструкцию, комплектацию или технологию изготовления изделия с целью улучшения его технологических характеристик.



Обязательная  
сертификация



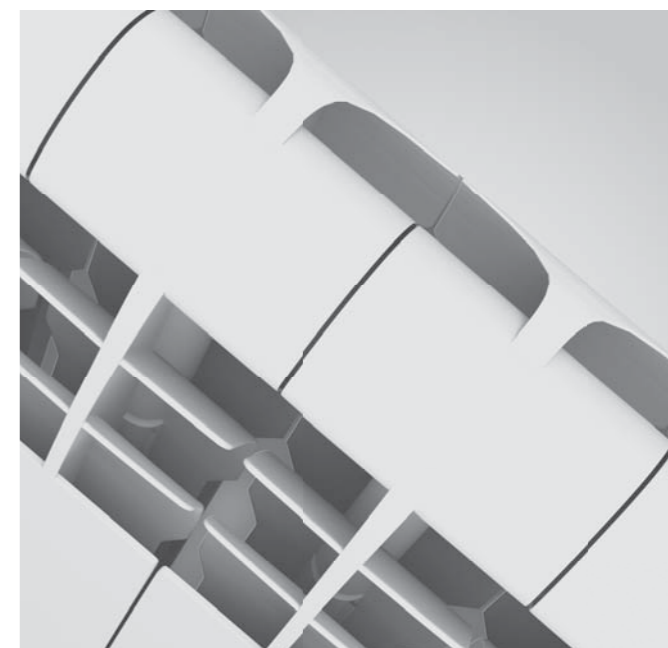
Гарантия

AI

# BILINER ALUM



ПАТЕНТ



В алюминиевых радиаторах вместо приваренной заглушки применена новая технология соединения заглушки и корпуса радиатора без сварки. Это позволяет увеличить надежность стыка и, как следствие, увеличивает срок службы радиатора. Такой метод существенно снижает затраты на электроэнергию, соответственно, уменьшается выброс углекислого газа в атмосферу, что делает радиаторы Royal Thermo экологичными и дружелюбными по отношению к окружающей среде.

Разработка дизайна радиатора основана на законах аэродинамики. Благодаря каплеобразной форме верхних концов ребер в области выхода нагретого воздуха образуются специальные дефлекторы. Это позволяет идеально распределять воздух по помещению, избегая непрогретых слоев.

## Алюминиевый дизайн-радиатор

- Аэродинамический дизайн BILINER®**  
 Разработанный IPG Design Studio (Италия) совместно с экспертами НИИ Сантехники (Россия) аэродинамический дизайн BILINER® позволил достичь революционной тепловой эффективности радиатора при компактных размерах.
- Повышенная мощность, технология POWERSHIFT®. Патент №122469**  
 Дополнительное оребрение на вертикальном коллекторе секции увеличивает теплоотдачу радиатора на 5%.
- Эффективная защита от гидроударов**  
 Запатентованная инновационная заглушка повышенной прочности MECC-LAN с нано-полимерной мембраной наряду с использованием вертикальных коллекторов круглого сечения гарантирует надежную работу алюминиевых радиаторов Royal Thermo в системах, подверженных частым гидроударам.
- Oxsilan® 9807 – новое поколение экологически чистого покрытия без тяжелых металлов и фосфатов.**  
 Oxsilan® 9807 наносится на секцию радиатора перед покраской и за счет улучшенной адгезии лакокрасочного покрытия повышает антикоррозийную стойкость и долговечность радиаторов.
- Сверхстойкая 7-этапная NANO-покраска TECNOFIRMA®**  
 Нанесение экологически чистых нано-красок AkzoNobel (Нидерланды) и FreiLacke (Германия) в семь этапов гарантирует стойкость к механическим повреждениям и обеспечивает долговечность покрытия радиатора в помещениях с повышенной влажностью.
- Надежная защита от подделок**  
 Фирменный алюминиевый знак на каждом радиаторе и заводская маркировка каждой секции надежно защищают радиаторы Royal Thermo от подделок.
- Абсолютная гарантия 10 лет**  
 Высочайшее качество и надежность радиаторов Royal Thermo подтверждены фирменной гарантией 10 лет. Каждый радиатор имеет индивидуальный паспорт и гарантийный талон.
- Страховка 65 000 000 руб**  
 Беспрецедентный размер страхового покрытия 65 000 000 руб на всю продукцию Royal Thermo от ОАО «Ингосстрах» обеспечивает Вашу защиту и спокойствие в течение всего срока службы.
- Изготовлено по ГОСТ России**  
 Изготовлено по ТУ-4935-001-14713117-2014 в соответствии с ГОСТ 31311-2005.

Модель	Теплоотдача*, Вт при $\Delta t=70^{\circ}\text{C}$	Масса, кг	Раб. давление, бар	Предельное давление, бар	Размеры, мм		
					Высота	Ширина	Глубина
BILINER ALUM 500	175	1,31	20	>100	585	80	87

\* Технические характеристики могут отличаться от заявленных.

Производитель оставляет за собой право без предварительного уведомления Покупателей вносить изменения в конструкцию, комплектацию или технологию изготовления изделия с целью улучшения его технологических характеристик.



Обязательная  
сертификация



Гарантия

AI

# REVOLUTION



ПАТЕНТ

Чтобы увеличить теплоотдачу радиатора за счет беспрепятственного прохождения нагреваемого воздуха при движении вдоль секции, инженеры Royal Thermo разработали инновационную волнообразную форму ребер. Волнообразная форма препятствует образованию областей «залипания» воздуха, улучшает его циркуляцию и увеличивает теплоотдачу на 3%.



ПАТЕНТ

При работе радиатора в системе отопления он подвергается воздействию избыточного давления теплоносителя вследствие гидроударов. Круглое сечение вертикального канала способно равномерно распределить нагрузку от теплоносителя на стенки секций и выдерживает давление до 105 бар. Специальная заглушка повышенной прочности заменяет уже устаревшую технологию сварки вертикального коллектора и донца.

## Алюминиевый радиатор с революционным соотношением цены и качества

- Революционная система оребрения REVOLUTION. Патент №139542.**  
 Особая волнообразная форма оребрения модели REVOLUTION повышает теплоотдачу на 3% за счет беспрепятственного прохождения нагреваемого воздуха при движении внутри радиатора.
- Эффективная защита от гидроударов**  
 Запатентованная инновационная заглушка повышенной прочности MECC-LAN с нано-полимерной мембраной наряду с использованием вертикальных коллекторов круглого сечения гарантирует надежную работу алюминиевых радиаторов Royal Thermo в системах, подверженных частым гидроударам.
- Повышенная мощность, технология POWERSHIFT®. Патент №122469**  
 Дополнительное оребрение на вертикальном коллекторе секции увеличивает теплоотдачу радиатора на 5%.
- Oxsilan® 9807 – новое поколение экологически чистого покрытия без тяжелых металлов и фосфатов.**  
 Oxsilan® 9807 наносится на секцию радиатора перед покраской и за счет улучшенной адгезии лакокрасочного покрытия повышает антикоррозийную стойкость и долговечность радиаторов.
- Сверхстойкая 7-этапная NANO-покраска TECNOFIRMA®**  
 Нанесение экологически чистых нано-красок AkzoNobel (Нидерланды) и FreiLacke (Германия) в семь этапов гарантирует стойкость к механическим повреждениям и обеспечивает долговечность покрытия радиатора в помещениях с повышенной влажностью.
- Надежная защита от подделок**  
 Фирменный алюминиевый знак на каждом радиаторе и заводская маркировка каждой секции надежно защищают радиаторы Royal Thermo от подделок.
- Абсолютная гарантия 10 лет**  
 Высочайшее качество и надежность радиаторов Royal Thermo подтверждены фирменной гарантией 10 лет. Каждый радиатор имеет индивидуальный паспорт и гарантийный талон.
- Страховка 65 000 000 руб**  
 Беспрецедентный размер страхового покрытия 65 000 000 руб на всю продукцию Royal Thermo от ОАО «Ингосстрах» обеспечивает Вашу защиту и спокойствие в течение всего срока службы.
- Изготовлено по ГОСТ России**  
 Изготовлено по ТУ- 4935-001-14713117-2014 в соответствии с ГОСТ 31311-2005

Модель	Теплоотдача*, Вт при $\Delta t=70^{\circ}\text{C}$	Масса, кг	Раб. давление, бар	Предельное давление, бар	Размеры, мм		
					Высота	Ширина	Глубина
REVOLUTION 500	170	1,30	20	>100	570	80	80
REVOLUTION 350	128	1,01	20	>100	420	80	80

\* Технические характеристики могут отличаться от заявленных.

Производитель оставляет за собой право без предварительного уведомления Покупателей вносить изменения в конструкцию, комплектацию или технологию изготовления изделия с целью улучшения его технологических характеристик.



Обязательная  
сертификация



Гарантия

AI

# INDIGO



ПАТЕНТ



Запоминающийся дизайн, совершенство линий и эффективная конвекция радиатора Indigo продолжают историю успеха Royal Thermo. В модели применена запатентованная технология POWERSHIFT®. Дополнительные ребра на вертикальном коллекторе позволяют увеличить площадь теплоотдачи. Благодаря этому мощность каждой секции увеличена на 5%.

Дополнительное крыло в верхней части секции создает обратно направленный поток воздуха. Обратная конвекция способствует эффективному отсечению холодного воздуха, поступающего из окна, улучшению распределения воздуха по помещению и «выравниванию» амплитуды (перепада) температуры воздуха в разных по высоте слоях.

## Сверхмощный алюминиевый радиатор с обратной конвекцией

- Обратная конвекция модели INDIGO**  
 Уникальная конструкция верхней части радиатора INDIGO формирует обратно направленный поток горячего воздуха, эффективно отсекающий холод от окон.
- Эффективная защита от гидроударов**  
 Запатентованная инновационная заглушка повышенной прочности MECC-LAN с нано-полимерной мембраной наряду с использованием вертикальных коллекторов круглого сечения гарантирует надежную работу алюминиевых радиаторов Royal Thermo в системах, подверженных частым гидроударам.
- Повышенная мощность, технология POWERSHIFT®. Патент №122469**  
 Дополнительное ребрение на вертикальном коллекторе секции увеличивает теплоотдачу радиатора на 5%.
- Oxsilan® 9807 – новое поколение экологически чистого покрытия без тяжелых металлов и фосфатов.**  
 Oxsilan® 9807 наносится на секцию радиатора перед покраской и за счет улучшенной адгезии лакокрасочного покрытия повышает антикоррозийную стойкость и долговечность радиаторов.
- Сверхстойкая 7-этапная NANO-покраска TECNOFIRMA®**  
 Нанесение экологически чистых нано-красок AkzoNobel (Нидерланды) и FreiLacke (Германия) в семь этапов гарантирует стойкость к механическим повреждениям и обеспечивает долговечность покрытия радиатора в помещениях с повышенной влажностью.
- Надежная защита от подделок**  
 Фирменный алюминиевый знак на каждом радиаторе и заводская маркировка каждой секции надежно защищают радиаторы Royal Thermo от подделок.
- Абсолютная гарантия 10 лет**  
 Высочайшее качество и надежность радиаторов Royal Thermo подтверждены фирменной гарантией 10 лет. Каждый радиатор имеет индивидуальный паспорт и гарантийный талон.
- Страховка 65 000 000 руб**  
 Беспрецедентный размер страхового покрытия 65 000 000 руб на всю продукцию Royal Thermo от ОАО «Ингосстрах» обеспечивает Вашу защиту и спокойствие в течение всего срока службы.
- Изготовлено по ГОСТ России**  
 Изготовлено по ТУ-4935-001-14713117-2014 в соответствии с ГОСТ 31311-2005

Модель	Теплоотдача*, Вт при $\Delta t=70^{\circ}\text{C}$	Масса, кг	Раб. давление, бар	Предельное давление, бар	Размеры, мм		
					Высота	Ширина	Глубина
INDIGO 500	188	1,35	20	>100	585	80	100

\* Технические характеристики могут отличаться от заявленных.

Производитель оставляет за собой право без предварительного уведомления Покупателей вносить изменения в конструкцию, комплектацию или технологию изготовления изделия с целью улучшения его технологических характеристик.



Обязательная  
сертификация



Гарантия

Al  
St

# REVOLUTION BIMETALL



Правый верхний угол радиатора маркирован знаком качества Royal Thermo, подтверждающим подлинность радиатора и его соответствие высоким стандартам качества. Кроме того, каждая секция имеет нанесение названия модели, торговой марки и страны изготовления.

Герметичность в местах соединения секций обеспечивается уникальными по своим физико-химическим свойствам уплотнительными прокладками из Nano материала – Novaform® SK.

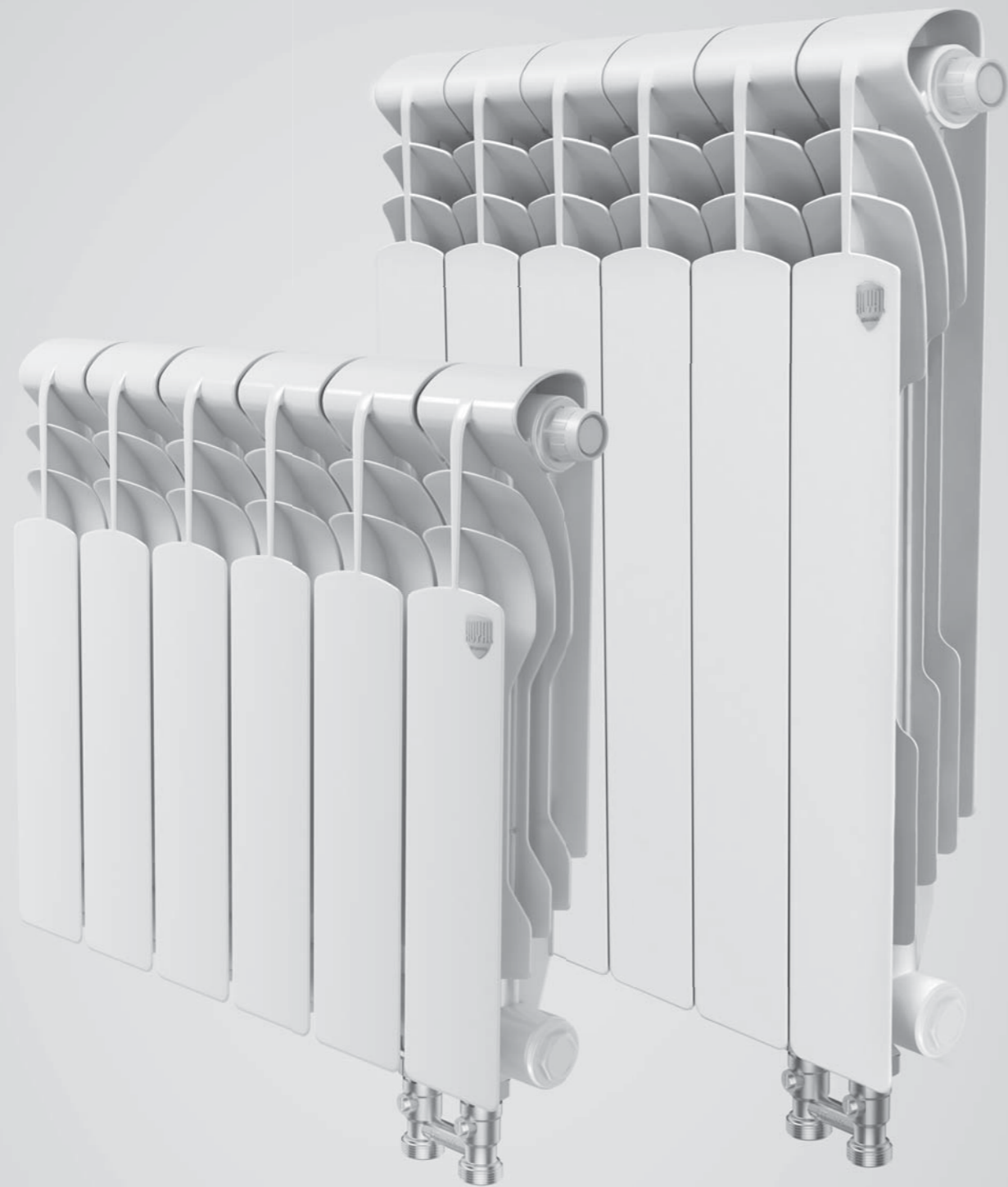
## Биметаллический радиатор для любых систем отопления

- Полностью стальной коллектор нового поколения ABSOLUTBIMETALL®**  
 Применение только полностью стальных коллекторов гарантирует надежную работу в системах, подверженных гидроударам и с химически агрессивными теплоносителями (в том числе антифризами).
- Самый большой диаметр стального коллектора – 18 мм**
- Oxsilan® 9807 – новое поколение экологически чистого покрытия без тяжелых металлов и фосфатов.**  
 Oxsilan® 9807 наносится на секцию радиатора перед покраской и за счет улучшенной адгезии лакокрасочного покрытия повышает антикоррозийную стойкость и долговечность радиаторов.
- Сверхстойкая 7-этапная NANO-покраска TECNOFIRMA®**  
 Нанесение экологически чистых нано-красок AkzoNobel (Нидерланды) и Freilacke (Германия) в семь этапов гарантирует стойкость к механическим повреждениям и обеспечивает долговечность покрытия радиатора в помещениях с повышенной влажностью.
- Надежная защита от подделок**  
 Фирменный алюминиевый знак на каждом радиаторе и заводская маркировка каждой секции надежно защищают радиаторы Royal Thermo от подделок.
- Повышенная мощность, технология POWERSHIFT®. Патент №122469**  
 Дополнительное оребрение на вертикальном коллекторе секции увеличивает теплоотдачу радиатора на 5%.
- Абсолютная гарантия 15 лет**  
 Высочайшее качество и надежность радиаторов Royal Thermo подтверждены фирменной гарантией 15 лет. Каждый радиатор имеет индивидуальный паспорт и гарантийный талон.
- Страховка 65 000 000 руб**  
 Беспрецедентный размер страхового покрытия 65 000 000 руб на всю продукцию Royal Thermo от ОАО «Ингосстрах» обеспечивает Вашу защиту и спокойствие в течение всего срока службы.
- Изготовлено по ГОСТ России**  
 Изготовлено по ТУ- 4935-002-14713117-2014 в соответствии с ГОСТ 31311-2005.

Модель	Теплоотдача*, Вт при $\Delta t=70^{\circ}\text{C}$	Масса, кг	Раб. давление, бар	Предельное давление, бар	Размеры, мм		
					Высота	Ширина	Глубина
REVOLUTION BIMETALL 500	160	1,82	30	>200	564	80	80
REVOLUTION BIMETALL 350	122	1,42	30	>200	410	80	80

\* Технические характеристики могут отличаться от заявленных.

Производитель оставляет за собой право без предварительного уведомления Покупателей вносить изменения в конструкцию, комплектацию или технологию изготовления изделия с целью улучшения его технологических характеристик.



Обязательная  
сертификация



Гарантия



\*узел нижнего подключения в комплект поставки не входит

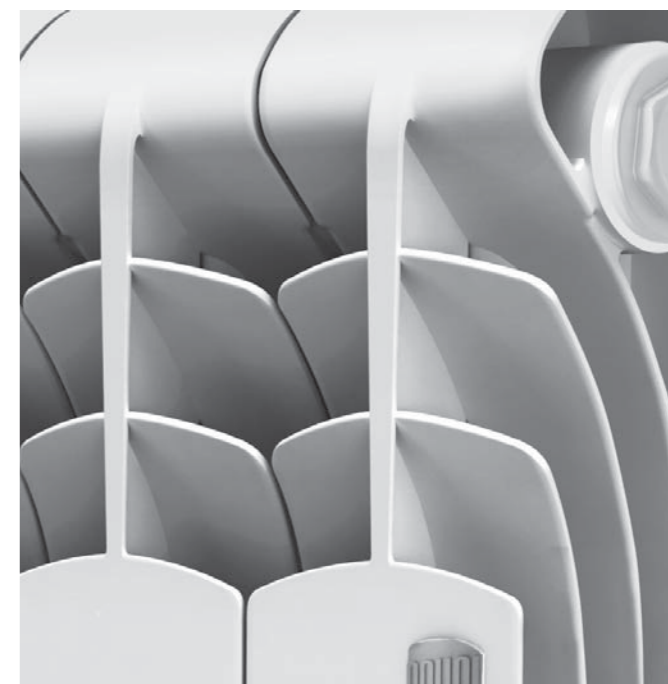


# REVOLUTION BIMETALL V



ПАТЕНТ

Правый верхний угол радиатора маркирован знаком качества Royal Thermo, подтверждающим подлинность радиатора и его соответствие высоким стандартам качества. Кроме того, каждая секция имеет нанесение названия модели, торговой марки и страны изготовления.



Герметичность в местах соединения секций обеспечивается уникальными по своим физико-химическим свойствам уплотнительными прокладками из Nano материала – Novaform® SK.

## Биметаллический радиатор для любых систем отопления с нижним подключением

- Полностью стальной коллектор нового поколения ABSOLUTBIMETALL®**  
 Применение только полностью стальных коллекторов гарантирует надежную работу в системах, подверженных гидроударам и с химически агрессивными теплоносителями (в том числе антифризами).
- Самый большой диаметр стального коллектора – 18 мм**
- Повышенная мощность, технология POWERSHIFT®. Патент №122469**  
 Дополнительное оребрение на вертикальном коллекторе секции увеличивает теплоотдачу радиатора на 5%.
- Oxsilan® 9807 – новое поколение экологически чистого покрытия без тяжелых металлов и фосфатов.**  
 Oxsilan® 9807 наносится на секцию радиатора перед покраской и за счет улучшенной адгезии лакокрасочного покрытия повышает антикоррозийную стойкость и долговечность радиаторов.
- Сверхстойкая 7-этапная NANO-покраска TECNOFIRMA®**  
 Нанесение экологически чистых нано-красок AkzoNobel (Нидерланды) и FreiLacke (Германия) в семь этапов гарантирует стойкость к механическим повреждениям и обеспечивает долговечность покрытия радиатора в помещениях с повышенной влажностью.
- Нижнее подключение. NEW**  
 В комплекте: вентильная вставка M30x1,5, направляющая потока, кран Маевского, гайки с заглушкой и адаптеры для узла нижнего подключения.
- Надежная защита от подделок**  
 Фирменный алюминиевый знак на каждом радиаторе и заводская маркировка каждой секции надежно защищают радиаторы Royal Thermo от подделок.
- Абсолютная гарантия 15 лет**  
 Высочайшее качество и надежность радиаторов Royal Thermo подтверждены фирменной гарантией 15 лет. Каждый радиатор имеет индивидуальный паспорт и гарантийный талон.
- Страховка 65 000 000 руб**  
 Беспрецедентный размер страхового покрытия 65 000 000 руб на всю продукцию Royal Thermo от ОАО «Ингосстрах» обеспечивает Вашу защиту и спокойствие в течение всего срока службы.
- Изготовлено по ГОСТ России**  
 Изготовлено по ТУ- 4935-002-14713117-2014 в соответствии с ГОСТ 31311-2005.

Модель	Теплоотдача*, Вт при $\Delta t=70^{\circ}\text{C}$	Масса, кг	Раб. давление, бар	Предельное давление, бар	Размеры, мм		
					Высота	Ширина	Глубина
REVOLUTION BIMETALL 500 V	160	1,82	30	>200	564	80	80
REVOLUTION BIMETALL 350 V	122	1,42	30	>200	410	80	80

\* Технические характеристики могут отличаться от заявленных.

Производитель оставляет за собой право без предварительного уведомления Покупателей вносить изменения в конструкцию, комплектацию или технологию изготовления изделия с целью улучшения его технологических характеристик.



Обязательная  
сертификация



Гарантия



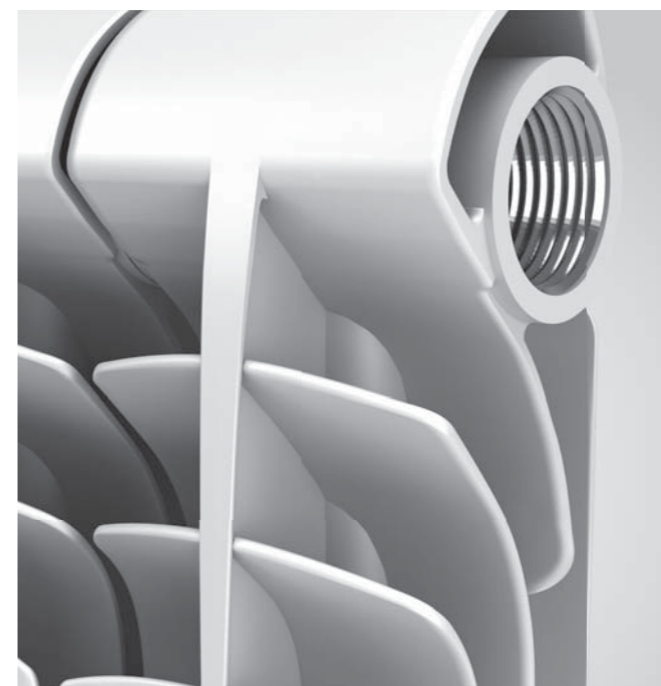
Реновация



Капитальный  
ремонт

Al  
St

# VITTORIA SUPER



ПАТЕНТ

Подходит для использования в индивидуальных и центральных системах водяного отопления жилых и общественных зданий, в том числе многоэтажных высотных зданий. Высокая теплоотдача секции позволяет использовать радиатор в низкотемпературных системах отопления.

Правый верхний угол радиатора маркирован знаком качества Royal Thermo, подтверждающим подлинность радиатора и его соответствие высоким стандартам качества. Кроме того, каждая секция имеет нанесение названия модели, торговой марки и страны изготовления.

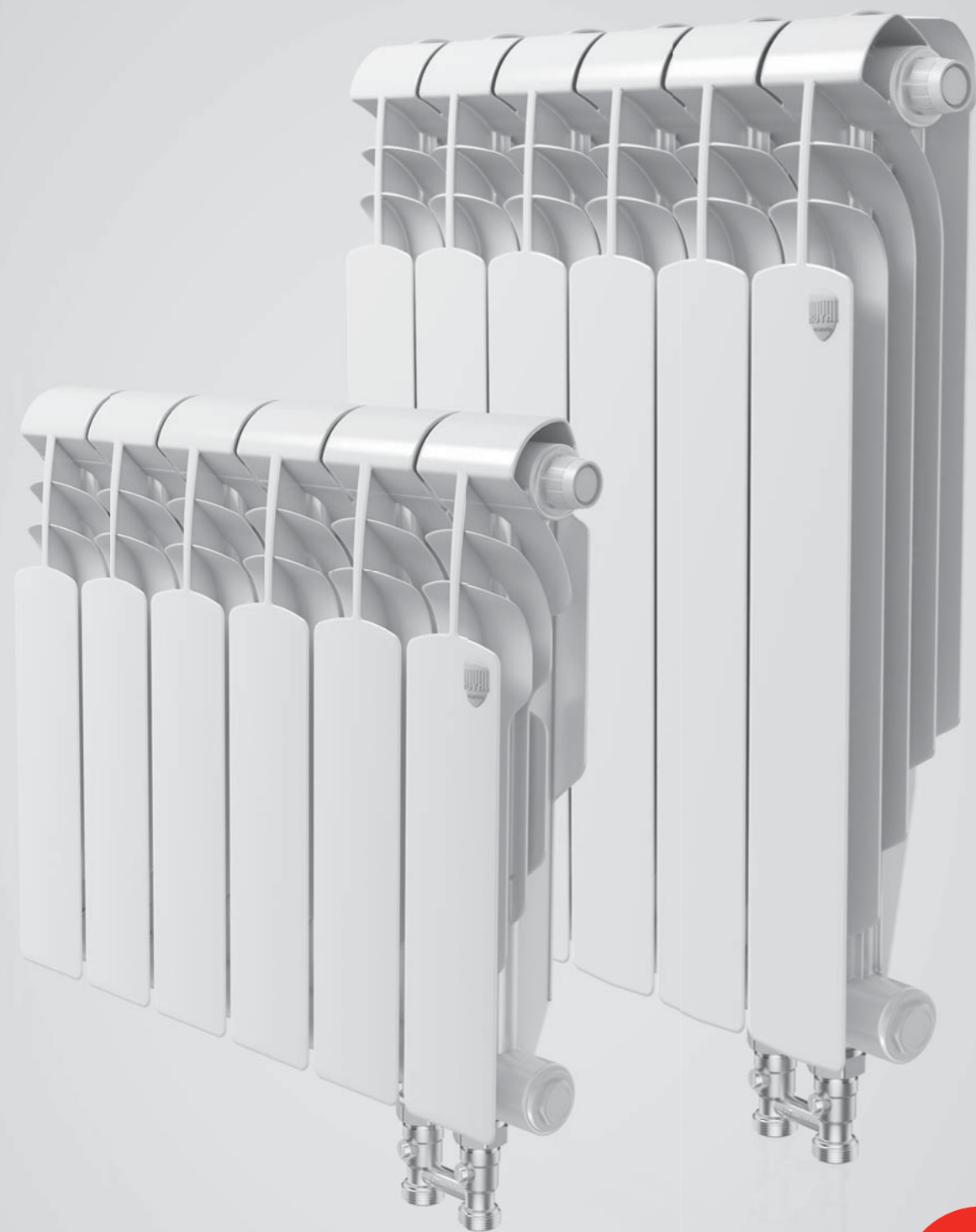
## Биметаллический радиатор для любых систем отопления

- Полностью стальной коллектор нового поколения ABSOLUTBIMETALL®**  
 Применение только полностью стальных коллекторов гарантирует надежную работу в системах, подверженных гидроударам и с химически агрессивными теплоносителями (в том числе антифризами).
- Самый большой диаметр стального коллектора – 18 мм**
- Oxsilan® 9807 – новое поколение экологически чистого покрытия без тяжелых металлов и фосфатов.**  
 Oxsilan® 9807 наносится на секцию радиатора перед покраской и за счет улучшенной адгезии лакокрасочного покрытия повышает антикоррозийную стойкость и долговечность радиаторов.
- Сверхстойкая 7-этапная NANO-покраска TECNOFIRMA®**  
 Нанесение экологически чистых нано-красок AkzoNobel (Нидерланды) и FreiLacke (Германия) в семь этапов гарантирует стойкость к механическим повреждениям и обеспечивает долговечность покрытия радиатора в помещениях с повышенной влажностью.
- Надежная защита от подделок**  
 Фирменный алюминиевый знак на каждом радиаторе и заводская маркировка каждой секции надежно защищают радиаторы Royal Thermo от подделок.
- Абсолютная гарантия 15 лет**  
 Высочайшее качество и надежность радиаторов Royal Thermo подтверждены фирменной гарантией 15 лет. Каждый радиатор имеет индивидуальный паспорт и гарантийный талон.
- Страховка 65 000 000 руб**  
 Беспрецедентный размер страхового покрытия 65 000 000 руб на всю продукцию Royal Thermo от ОАО «Ингосстрах» обеспечивает Вашу защиту и спокойствие в течение всего срока службы.
- Изготовлено по ГОСТ России**  
 Изготовлено по ТУ- 4935-002-14713117-2014 в соответствии с ГОСТ 31311-2005.

Модель	Теплоотдача*, Вт при $\Delta t=70^{\circ}\text{C}$	Масса, кг	Раб. давление, бар	Предельное давление, бар	Размеры, мм		
					Высота	Ширина	Глубина
VITTORIA SUPER 500	175	1,85	30	>200	560	80	90
VITTORIA 350	118	1,36	30	>200	405	80	80

\* Технические характеристики могут отличаться от заявленных.

Производитель оставляет за собой право без предварительного уведомления Покупателей вносить изменения в конструкцию, комплектацию или технологию изготовления изделия с целью улучшения его технологических характеристик.



Обязательная  
сертификация



Гарантия



Реновация



Капитальный  
ремонт

\*узел нижнего подключения в комплект поставки не входит



## VITTORIA SUPER VD



ВЕНТИЛЬНАЯ ВСТАВКА DANFOSS®



NEW

Вентильная вставка Danfoss выполняет регулировку подачи теплоносителя внутри радиатора совместно с жидкостной термостатической головкой. Использование вентильной вставки от производителя с мировым именем DANFOSS гарантирует надежное и безупречное функционирование радиатора.

Радиаторы с нижним подключением подходят к любой системе отопления. Нижнее подключение уже включает систему вентилей и заглушек, термоголовка устанавливается в верхний отвод радиатора. Гидравлические характеристики радиатора с нижним подключением зависят от настроек клапанной вставки.

## Биметаллический радиатор для любых систем отопления

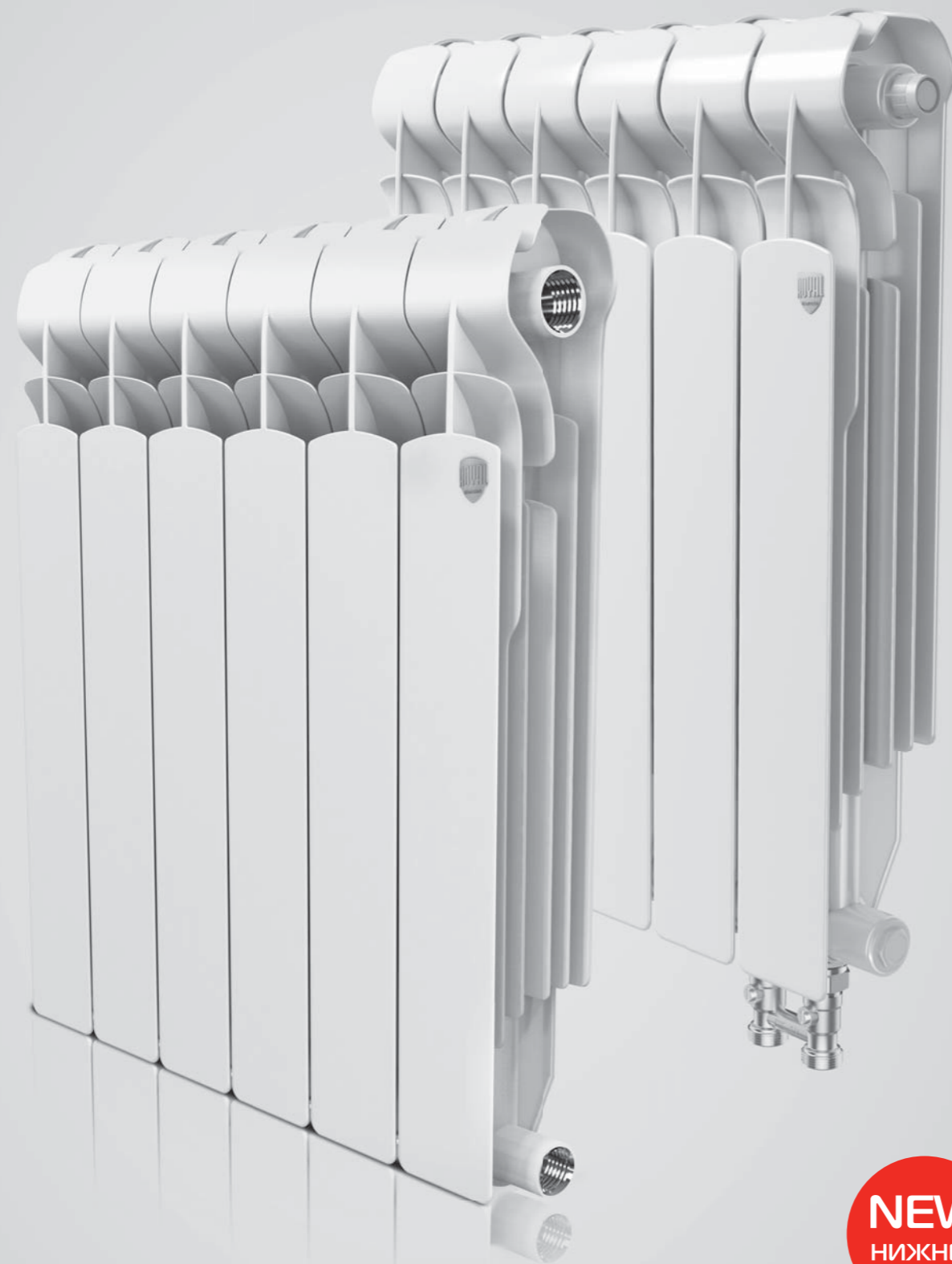
- **Полностью стальной коллектор нового поколения ABSOLUTBIMETALL®**  
Применение только полностью стальных коллекторов гарантирует надежную работу в системах, подверженных гидроударам и с химически агрессивными теплоносителями (в том числе антифризами).
- **Самый большой диаметр стального коллектора – 18 мм**
- **Oxsilan® 9807 – новое поколение экологически чистого покрытия без тяжелых металлов и фосфатов.**  
Oxsilan® 9807 наносится на секцию радиатора перед покраской и за счет улучшенной адгезии лакокрасочного покрытия повышает антикоррозийную стойкость и долговечность радиаторов.
- **Сверхстойкая 7-этапная NANO-покраска TECNOFIRMA®**  
Нанесение экологически чистых нано-красок AkzoNobel (Нидерланды) и FreiLacke (Германия) в семь этапов гарантирует стойкость к механическим повреждениям и обеспечивает долговечность покрытия радиатора в помещениях с повышенной влажностью.
- **Надежная защита от подделок**  
Фирменный алюминиевый знак на каждом радиаторе и заводская маркировка каждой секции надежно защищают радиаторы Royal Thermo от подделок.
- **Нижнее подключение. NEW**  
В комплекте: вентильная вставка Danfoss, направляющая потока, кран Маевского, гайки с заглушкой и адаптеры для узла нижнего подключения.
- **Абсолютная гарантия 15 лет**  
Высочайшее качество и надежность радиаторов Royal Thermo подтверждены фирменной гарантией 15 лет. Каждый радиатор имеет индивидуальный паспорт и гарантийный талон.
- **Страховка 65 000 000 руб**  
Беспрецедентный размер страхового покрытия 65 000 000 руб на всю продукцию Royal Thermo от ОАО «Ингосстрах» обеспечивает Вашу защиту и спокойствие в течение всего срока службы.
- **Изготовлено по ГОСТ России**  
Изготовлено по ТУ- 4935-002-14713117-2014 в соответствии с ГОСТ 31311-2005.

Модель	Теплоотдача*, Вт при $\Delta t=70^{\circ}\text{C}$	Масса, кг	Раб. давление, бар	Предельное давление, бар	Размеры, мм		
					Высота	Ширина	Глубина
VITTORIA SUPER 500 VD	175	1,85	30	>200	560	80	90
VITTORIA 350 VD	118	1,36	30	>200	405	80	80

\* Технические характеристики могут отличаться от заявленных.

Производитель оставляет за собой право без предварительного уведомления Покупателей вносить изменения в конструкцию, комплектацию или технологию изготовления изделия с целью улучшения его технологических характеристик.





Обязательная  
сертификация



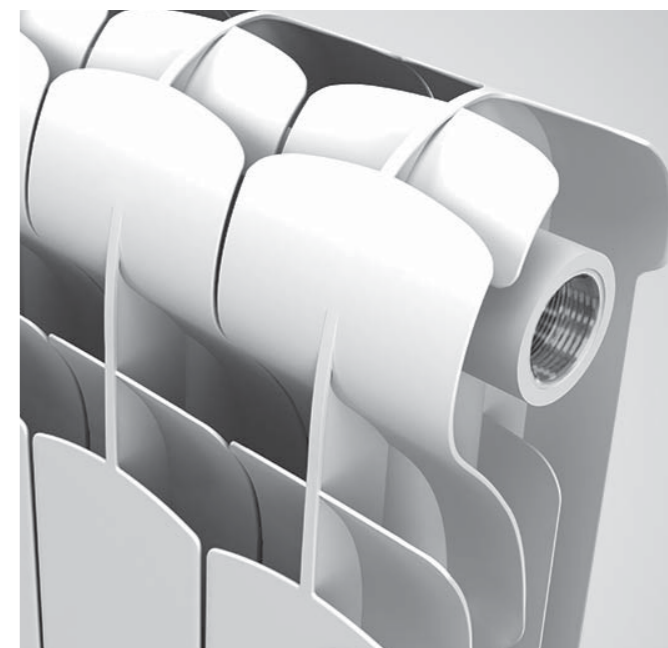
Гарантия

**NEW**  
НИЖНЕЕ\*  
ПОДКЛЮЧЕНИЕ

Al  
St

\*узел нижнего подключения в комплект поставки не входит

# INDIGO SUPER / INDIGO SUPER V



Правый верхний угол радиатора маркирован знаком качества Royal Thermo, подтверждающим подлинность радиатора и его соответствие высоким стандартам качества. Кроме того, каждая секция имеет нанесение названия модели, торговой марки и страны изготовления.

Дополнительное крыло в верхней части секции создает обратно направленный поток воздуха. Обратная конвекция способствует эффективному отсечению холодного воздуха, поступающего из окна, улучшению распределения воздуха по помещению и «выравниванию» амплитуды (перепада) температуры воздуха в разных по высоте слоях.

## Биметаллический радиатор для любых систем отопления

- Обратная конвекция модели INDIGO**  
Уникальная конструкция верхней части радиатора INDIGO формирует обратно направленный поток горячего воздуха, эффективно отсекающий холод от окон.
- Полностью стальной коллектор нового поколения ABSOLUTBIMETALL®**  
Применение только полностью стальных коллекторов гарантирует надежную работу в системах, подверженных гидроударам и с химически агрессивными теплоносителями (в том числе антифризами).
- Самый большой диаметр стального коллектора – 18 мм**
- Oxsilan® 9807 – новое поколение экологически чистого покрытия без тяжелых металлов и фосфатов.**  
Oxsilan® 9807 наносится на секцию радиатора перед покраской и за счет улучшенной адгезии лакокрасочного покрытия повышает антикоррозийную стойкость и долговечность радиаторов.
- Сверхстойкая 7-этапная NANO-покраска TECNOFIRMA®**  
Нанесение экологически чистых нано-красок AkzoNobel (Нидерланды) и Freilacke (Германия) в семь этапов гарантирует стойкость к механическим повреждениям и обеспечивает долговечность покрытия радиатора в помещениях с повышенной влажностью.
- Нижнее подключение. NEW**  
В комплекте: вентильная вставка M30x1,5, направляющая потока, кран Маевского, гайки с заглушкой и адаптеры для узла нижнего подключения.
- Надежная защита от подделок**  
Фирменный алюминиевый знак на каждом радиаторе и заводская маркировка каждой секции надежно защищают радиаторы Royal Thermo от подделок.
- Абсолютная гарантия 15 лет**  
Высочайшее качество и надежность радиаторов Royal Thermo подтверждены фирменной гарантией 15 лет. Каждый радиатор имеет индивидуальный паспорт и гарантийный талон.
- Страховка 65 000 000 руб**  
Беспрецедентный размер страхового покрытия 65 000 000 руб на всю продукцию Royal Thermo от ОАО «Ингосстрах» обеспечивает Вашу защиту и спокойствие в течение всего срока службы.
- Изготовлено по ГОСТ России**  
Изготовлено по ТУ- 4935-002-14713117-2014 в соответствии с ГОСТ 31311-2005.

Модель	Теплоотдача, Вт при $\Delta t=70^{\circ}\text{C}$	Масса, кг	Раб. давление, бар	Предельное давление, бар	Размеры, мм		
					Высота	Ширина	Глубина
INDIGO SUPER 500	175	1,89	30	>200	572	80	100
INDIGO SUPER 500 V							

\* Технические характеристики могут отличаться от заявленных.

Производитель оставляет за собой право без предварительного уведомления Покупателей вносить изменения в конструкцию, комплектацию или технологию изготовления изделия с целью улучшения его технологических характеристик.



### Присоединительные наборы

- Для монтажа и подключения секционных радиаторов Royal Thermo к системе отопления.

Артикул	Наименование	Размер
RTO 2.1	Присоединительный набор (белый)	1/2"
RTO 2.1-1	Присоединительный набор (черный)	1/2"
RTO 2.1-2	Присоединительный набор (серебро)	1/2"
RTO 3.1	Присоединительный набор (белый)	3/4"
RTO 3.1-1	Присоединительный набор (черный)	3/4"
RTO 3.1-2	Присоединительный набор (серебро)	3/4"



### Набор ручной регулировки

- Конусная система запирания "латунь-латунь"
- Специально для любых систем отопления
- Максимальное давление 15 бар

Артикул	Состав блистера	Размер	Кол-во в блистере
RTO 50.009	Вентиль ручной регулировки прямой	1/2"	1
	Вентиль на обратную подводку прямой	1/2"	1
RTO 50.010	Вентиль ручной регулировки прямой	3/4"	1
	Вентиль на обратную подводку прямой	3/4"	1
RTO 50.011	Вентиль ручной регулировки угловой	1/2"	1
	Вентиль на обратную подводку угловой	1/2"	1



### Набор для нижнего подключения

Артикул	Состав блистера	Размер	Кол-во в блистере
RTO 53.003	Узел нижнего подключения прямой для двухтрубных систем 3/4" НГ - 3/4" НР	3/4"	1
	Адаптер для узлов нижнего подключения 3/4" НР - 1/2" НР	3/4" НР - 1/2"	2
RTO 53.004	Узел нижнего подключения угловой для двухтрубных систем 3/4" НГ - 3/4" НР	3/4"	1
	Адаптер для узлов нижнего подключения 3/4" НР - 1/2" НР	3/4" НР - 1/2"	2



### Набор для подключения радиатора

- Полнопроходной шаровый кран (97%) в соответствии с ГОСТ
- 100% пищевая латунь CW617N
- Усиленная конструкция накидной гайки
- Ремонтопригодность сальника штока

Артикул	Состав блистера	Размер	Кол-во в блистере
RTO 07.075	Кран шаровый Royal Thermo OPTIMAL НГ, бабочка	1/2"	2
RTO 07.076	Кран шаровый Royal Thermo OPTIMAL НГ, бабочка	3/4"	2



### Набор дизайн-вентилей PIANO

Артикул	Состав блистера	Размер	Кол-во в блистере
RTE 50.024	Вентиль ручной регулировки прямой, PIANO (хром)	1/2"	2
RTE 50.028	Вентиль ручной регулировки угловой, PIANO (хром)	1/2"	2



### Набор дизайн-вентилей CUBE

Артикул	Состав блистера	Размер	Кол-во в блистере
RTE 56.001	Вентиль ручной регулировки прямой, CUBE (хром)	1/2"	2
RTE 56.002	Вентиль ручной регулировки угловой, CUBE (хром)	1/2"	2
RTE 56.003	Вентиль ручной регулировки осевой, CUBE (хром)	1/2"	2



### Термостатические головки с автоматической регулировкой температуры

Артикул	Наименование	Размер	Вес, гр
RTE 50.030	Головка термостатическая Royal Thermo, (белая)	M30x1,5	114
RTE 50.033	Головка термостатическая Royal Thermo, (черная)	M30x1,5	114
RTE 50.034	Головка термостатическая Royal Thermo, (серебро)	M30x1,5	114
RTE 50.031	Головка термостатическая Royal Thermo, (хром)	M30x1,5	114
013G707	Головка термостатическая Royal Thermo-Danfoss®, (белая), тип крепления Click		110

### Вентили термостатические Хром

- Покрытие хром, ручная полировка корпуса
- Удобная упаковка
- Сделано в Италии

Артикул	Наименование	Размер	Вес, гр
RTE 50.117	Вентиль термостатический прямой (хром)	1/2"	541
RTE 50.118	Вентиль термостатический угловой (хром)	1/2"	510





### Дизайн-вентиль PIANO

- Специально для любых систем отопления
- Ручная полировка, покрытие хром
- Индивидуальная упаковка

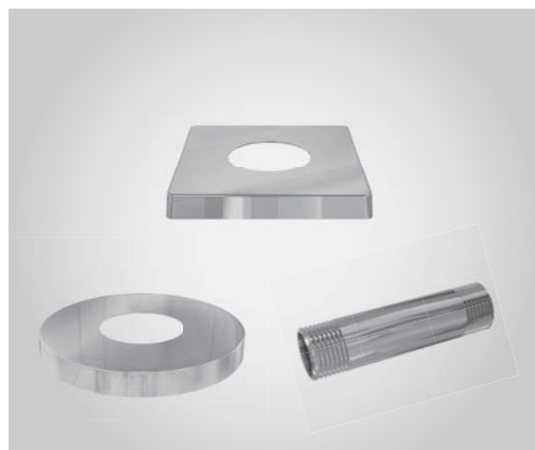
Артикул	Наименование	Размер	Вес, гр
RTE 50.021	Вентиль ручной регулировки прямой, PIANO (хром)	1/2"	345
RTE 50.022	Вентиль ручной регулировки угловой, PIANO (хром)	1/2"	325



### Дизайн-вентиль CUBE

- Специально для любых систем отопления
- Ручная полировка, покрытие хром
- Индивидуальная упаковка

Артикул	Наименование	Размер	Вес, гр
RTE 50.026	Вентиль ручной регулировки прямой, CUBE (хром)	1/2"	374
RTE 50.023	Вентиль ручной регулировки угловой, CUBE (хром)	1/2"	351
RTE 50.027	Вентиль ручной регулировки осевой, CUBE (хром)	1/2"	351



### Удлинитель и отражатели хром

Артикул	Наименование	Размер	Вес, гр
RTO 23.007	Отражатель хром круглый	1/2"	10
RTO 23.008	Отражатель хром квадратный	1/2"	10
RTO 23.004		1/2"x50	56
RTO 23.005	Бочонок хром для дизайн-вентилей, нар.-нар.	1/2"x60	59
RTO 23.006		1/2"x80	65

### Полотенцедержатель

- Новый уровень дизайна
- Полированная, нержавеющая сталь

Артикул	Наименование	Высота, мм	Ширина, мм	Глубина, мм
RTTW 001	Полотенцедержатель малый (хром)	50	404	150
RTTW 002	Полотенцедержатель большой (хром)	50	623	150



### Комплект настенных регулируемых кронштейнов

Для крепления на стену алюминиевых и биметаллических радиаторов Royal Thermo.

Гарантируют 100% быстрый и удобный монтаж:

- Возможность регулировки по высоте  $\pm 30$  мм.
- Возможность изменить расстояние от стены.

Поставляется в блистере

Арт. RT04



### Комплект анкерных кронштейнов с дюбелями

- Для крепления на стену алюминиевых и биметаллических радиаторов Royal Thermo.

Артикул	Наименование	Размер
RT 06	Комплект кронштейнов анкерных с дюбелями (белый)	7,2x170 мм
RT 06-01	Комплект кронштейнов анкерных с дюбелями (черный)	7,2x170 мм
RT 06-02	Комплект кронштейнов анкерных с дюбелями (серебро)	7,2x170 мм



### Напольный регулируемый кронштейн

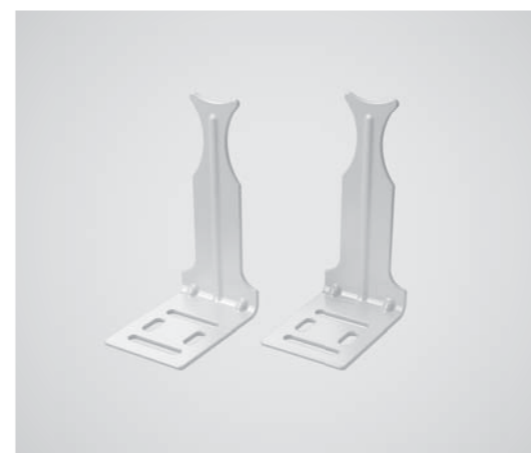
Для установки радиаторов отопления Royal Thermo в любом месте, независимо от стены.

100% быстрый и удобный монтаж:

- Возможность регулировки по высоте  $\pm 55$  мм.

Поставляется в индивидуальной упаковке

Арт. RT05



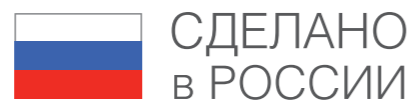
### Комплект настенных угловых кронштейнов

Для крепления на стену алюминиевых и биметаллических радиаторов Royal Thermo

Поставляется в индивидуальной упаковке

Арт. RT11-01

### 3000 ТИПОРАЗМЕРОВ



ТИПЫ РАДИАТОРОВ



СТАНДАРТНЫЕ МОДЕЛИ



NEW



КОМПАКТ

NEW



VENTIL КОМПАКТ

400



Термостатическая головка Royal Thermo-Danfoss



Адаптер для узла нижнего подключения



Узел нижнего подключения (прямой)



Узел нижнего подключения (угловой)



Напольный кронштейн



Набор кронштейнов

3000

### ЛЮБОЙ ЦВЕТ ПО ПАЛИТРЕ RAL



Гарантия

ТИПЫ РАДИАТОРОВ



ГИГИЕНИЧЕСКИЕ МОДЕЛИ

NEW



HYGIENE

NEW



VENTIL HYGIENE



**10**  
бар

Рабочее  
давление

**10**  
лет

Гарантия



Обязательная  
сертификация

St

# COMPACT



Любой цвет по палитре RAL



Любой цвет по палитре RAL

Простота и надёжность конструкции стальных панельных радиаторов Royal Thermo серии Compact в сочетании с высочайшим качеством материалов и уровнем технологий, а так же высокой

теплоотдачей, специальной аэродинамической решеткой и максимальной комплектацией, делают радиатор идеальным объектным решением.

## Стальной панельный радиатор с боковым подключением

- 3000 типоразмеров**  
 Широчайший выбор типоразмеров позволяет подобрать радиатор для любых помещений.
- Сверхстойкая 5-этапная покраска**  
 Предварительная подготовка, обработка поверхности и грунтование с последующим нанесением экологически чистой порошковой эмали гарантируют стойкость к механическим повреждениям и обеспечивают долговечность покрытия радиатора.
- Цветовые возможности COLORPLUS**  
 По желанию клиента панельные радиаторы Royal Thermo могут быть окрашены не только в стандартный белый цвет RAL9016, но и фирменные серый (Silver Satin) и чёрный (Noir Sable) цвета, а так же в любой цвет по палитре RAL.
- Изготовлено из стали толщиной 1,25мм**  
 Толщина стали в панельных радиаторах Royal Thermo превышает требования нормативных документов, что обеспечивает дополнительную надёжность отопительного прибора.
- Абсолютная гарантия 10 лет**  
 Высочайшее качество и надёжность радиаторов Royal Thermo подтверждены фирменной гарантией 10 лет. Каждый радиатор имеет индивидуальный паспорт и гарантийный талон.
- Страховка 65 000 000 руб**  
 Беспрецедентный размер страхового покрытия 65 000 000 руб на всю продукцию Royal Thermo от ОАО «Ингосстрах» обеспечивает Вашу защиту и спокойствие в течение всего срока службы.
- Обязательная сертификация**  
 Все радиаторы Royal Thermo успешно прошли обязательную сертификацию, что подтверждает их высокое качество.
- Изготовлено по ГОСТ России**  
 Изготовлено в соответствии с ГОСТ 31311-2005.

Комплект  
поставки

Заглушка 1/2"

Воздухоотводчик

Дюбель-болты - M6x60

Угловые кронштейны

Производитель оставляет за собой право без предварительного уведомления Покупателей вносить изменения в конструкцию, комплектацию или технологию изготовления изделия с целью улучшения его технологических характеристик.

**NEW**  
ТЕРМОСТАТИКА  
DANFOSS®



**10**  
бар

Рабочее  
давление

**10**  
лет

Гарантия

**PG**  
НА-77

Обязательная  
сертификация



Левое и правое  
подключение

St

# VENTIL COMPACT



Панельные радиаторы Royal Thermo серии Ventil Compact с нижним подключением имеют встроенный термостатический клапан от ведущего производителя компании Danfoss.

Этот радиатор прекрасно подойдет для систем отопления с разводкой труб в полу, обеспечивая качественное регулирование климата в помещении без потери теплоотдачи.

## Стальной панельный радиатор с нижним подключением

- 3000 типоразмеров**  
 Широчайший выбор типоразмеров позволяет подобрать радиатор для любых помещений.
- Универсальное левое и правое подключение**  
 Благодаря специальным кронштейнам и отсутствию монтажных скоб на тыльной стороне радиатора, радиатор можно подключать к системе отопления как справа, так и слева.
- Сверхстойкая 5-этапная покраска**  
 Предварительная подготовка, обработка поверхности и грунтование с последующим нанесением экологически чистой порошковой эмали гарантируют стойкость к механическим повреждениям и обеспечивают долговечность покрытия радиатора.
- Изготовлено из стали толщиной 1,25мм**  
 Толщина стали в панельных радиаторах Royal Thermo превышает требования нормативных документов, что обеспечивает дополнительную надежность отопительного прибора.
- Термостатический клапан Danfoss®**  
 Клапан от ведущего производителя регулирующего оборудования обеспечивает максимально комфортное регулирование температуры в помещении.
- Абсолютная гарантия 10 лет**  
 Высочайшее качество и надежность радиаторов Royal Thermo подтверждены фирменной гарантией 10 лет. Каждый радиатор имеет индивидуальный паспорт и гарантийный талон.
- Страховка 65 000 000 руб**  
 Беспрецедентный размер страхового покрытия 65 000 000 руб на всю продукцию Royal Thermo от ОАО «Ингосстрах» обеспечивает Вашу защиту и спокойствие в течение всего срока службы.
- Изготовлено по ГОСТ России**  
 Изготовлено в соответствии с ГОСТ 31311-2005.



Производитель оставляет за собой право без предварительного уведомления Покупателей вносить изменения в конструкцию, комплектацию или технологию изготовления изделия с целью улучшения его технологических характеристик.



Рабочее  
давление



Гарантия



Обязательная  
сертификация



Гигиенические  
модели

St

# HYGIENE



Любой цвет по палитре RAL



Любой цвет по палитре RAL

Радиаторы Royal Thermo серии Hygiene являются продолжением линейки Compact, но разработаны с учетом требований нормативных документов, применяемых к чистым помещениям таким,

как детские сады, больницы, микроэлектронные предприятия и многие другие.

## Стальной панельный гигиенический радиатор с боковым подключением

- 3000 типоразмеров**  
 Широчайший выбор типоразмеров позволяет подобрать радиатор для любых помещений.
- Гигиенический радиатор**  
 Панельные радиаторы без боковых панелей, декоративной решетки и конвективных элементов, подходят для установки в медицинские учреждения.
- Изготовлено из стали толщиной 1,25мм**  
 Толщина стали в панельных радиаторах Royal Thermo превышает требования нормативных документов, что обеспечивает дополнительную надежность отопительного прибора.
- Сверхстойкая 5-этапная покраска**  
 Предварительная подготовка, обработка поверхности и грунтование с последующим нанесением экологически чистой порошковой эмали гарантируют стойкость к механическим повреждениям и обеспечивают долговечность покрытия радиатора.
- Цветовые возможности COLORPLUS**  
 По желанию клиента панельные радиаторы Royal Thermo могут быть окрашены не только в стандартный белый цвет RAL9016, но и фирменные серый (Silver Satin) и чёрный (Noir Sable) цвета, а также в любой цвет по палитре RAL.
- Абсолютная гарантия 10 лет**  
 Высочайшее качество и надежность радиаторов Royal Thermo подтверждены фирменной гарантией 10 лет. Каждый радиатор имеет индивидуальный паспорт и гарантийный талон.
- Страховка 65 000 000 руб**  
 Беспрецедентный размер страхового покрытия 65 000 000 руб на всю продукцию Royal Thermo от ОАО «Ингосстрах» обеспечивает Вашу защиту и спокойствие в течение всего срока службы.
- Изготовлено по ГОСТ России**  
 Изготовлено соответствии с ГОСТ 31311-2005.

Комплект  
поставки

Заглушка 1/2"

Воздухоотводчик

Дюбель-болты - M6x60

Угловые кронштейны

Производитель оставляет за собой право без предварительного уведомления Покупателей вносить изменения в конструкцию, комплектацию или технологию изготовления изделия с целью улучшения его технологических характеристик.

**NEW**  
ТЕРМОСТАТИКА  
DANFOSS®



**10**  
бар

Рабочее  
давление

**10**  
лет

Гарантия



Обязательная  
сертификация



Гигиенические  
модели



Левое и правое  
подключение

St

# VENTIL HYGIENE



Радиаторы Royal Thermo серии Ventil Hygiene являются продолжением линейки Ventil Compact, но разработаны с учетом требований нормативных документов, применяемых к чистым поме-

щениям таким, как детские сады, больницы, микроразработанные предприятия и многие другие.

## Стальной панельный гигиенический радиатор с нижним подключением

- Универсальное левое и правое подключение**  
 Благодаря специальным кронштейнам и отсутствию монтажных скоб на тыльной стороне радиатора, радиатор можно подключать к системе отопления как справа, так и слева стороны.
- Изготовлено из стали толщиной 1,25мм**  
 Толщина стали в панельных радиаторах Royal Thermo превышает требования нормативных документов, что обеспечивает дополнительную надежность отопительного прибора.
- Гигиенический радиатор**  
 Панельные радиаторы без боковых панелей, декоративной решетки и конвективных элементов, подходят для установки в медицинские учреждения.
- Сверхстойкая 5-этапная покраска**  
 Предварительная подготовка, обработка поверхности и грунтование с последующим нанесением экологически чистой порошковой эмали гарантируют стойкость к механическим повреждениям и обеспечивают долговечность покрытия радиатора.
- Термостатический клапан Danfoss®**  
 Клапан от ведущего производителя регулирующего оборудования обеспечивает максимально комфортное регулирование температуры в помещении.
- Абсолютная гарантия 10 лет**  
 Высочайшее качество и надежность радиаторов Royal Thermo подтверждены фирменной гарантией 10 лет. Каждый радиатор имеет индивидуальный паспорт и гарантийный талон.
- Страховка 65 000 000 руб**  
 Беспрецедентный размер страхового покрытия 65 000 000 руб на всю продукцию Royal Thermo от ОАО «Ингосстрах» обеспечивает Вашу защиту и спокойствие в течение всего срока службы.
- Изготовлено по ГОСТ России**  
 Изготовлено в соответствии с ГОСТ 31311-2005.

Комплект  
поставки



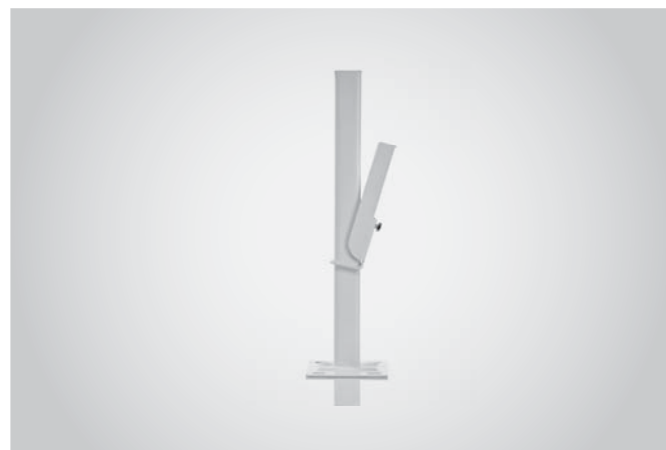
Производитель оставляет за собой право без предварительного уведомления Покупателей вносить изменения в конструкцию, комплектацию или технологию изготовления изделия с целью улучшения его технологических характеристик.











**Напольный кронштейн Royal Thermo**

Кронштейн для напольного монтажа радиаторов типа 11, 22  
Комплект: 1 шт. Артикул: RTK11.31



**Набор кронштейнов**

Кронштейн для радиаторов типа H 10, H 20, H 30, HV 10, HV 20, HV 30  
Комплект: 2 шт. Артикул: RTK11.31



**Узел нижнего подключения Royal Thermo прямой**

Артикул: RTO 53.001



**Узел нижнего подключения Royal Thermo угловой**

Артикул: RTO 53.002



**Адаптер для узла нижнего подключения 3/4"HP-1/2"HP**

Артикул: RTO 55.001



**Термостатическая головка Royal Thermo-Danfoss**

■ Диапазон регулировки от 6°C до 28 °C  
Артикул: 013G707



АГ16

СЕРТИФИКАТЫ:



[www.royal-thermo.ru](http://www.royal-thermo.ru)

ООО «Роял Термо РУС»  
601021, Владимирская область, г. Киржач,  
мкр. Красный Октябрь, ул. Первомайская, д.1  
[info@royal-thermo.ru](mailto:info@royal-thermo.ru)

Тел.: 8-800-500-0775

Версия 1/2019

