

Манометры общетехнические стандартное исполнение

Тип ТМ (ТВ, ТМВ), серия 10

Предназначены для измерения давления неагрессивных к медным сплавам жидких и газообразных, не вязких и не кристаллизующихся сред

Диаметр корпуса, мм

40, 50, 63, 100, 150, 160*

* — под заказ

Класс точности

Ø40, 50, 63	2,5
Ø100, 150, 160	1,5

Диапазон показаний давлений, МПа

ТМ	Ø40, 50	0...0,1 / 0,16 / 0,25 / 0,4 / 0,6 / 1 / 1,6 / 2,5 / 4 / 6 / 10 / 16 / 25 / 40
	Ø63	0...0,1 / 0,16 / 0,25 / 0,4 / 0,6 / 1 / 1,6 / 2,5 / 4 / 6 / 10 / 16 / 25 / 40 / 60
	Ø100, 150, 160	0...0,06** / 0,1 / 0,16 / 0,25 / 0,4 / 0,6 / 1 / 1,6 / 2,5 / 4 / 6 / 10 / 16 / 25 / 40 / 60 / 100**
ТВ	Ø40, 63, 100, 150, 160	-0,1...0
ТМВ	Ø40, 63	-0,1...0,15 / 0,3 / 0,5 / 0,9 / 1,5 / 2,4
	Ø100, 150, 160	-0,1...0,06 / 0,15 / 0,3 / 0,5 / 0,9 / 1,5 / 2,4

** — только для радиальных

Рабочие диапазоны

Постоянная нагрузка: ¾ шкалы

Переменная нагрузка: ½ шкалы

Кратковременная нагрузка: 110% шкалы

Диапазон рабочих температур, °С

Окружающая среда: -60...+60

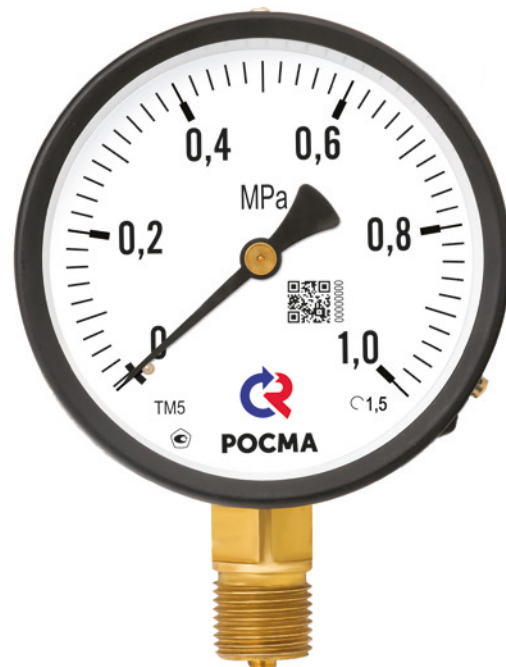
Измеряемая среда: -50...+150

Корпус

IP40, сталь 10, цвет черный

Пример обозначения: ТМ — 510Р.00 (0-1 МПа) G½, 1,5

ТМ	5	1	0	Р	0	0	(0-1 МПа)	G½	1,5																																							
Тип манометра	ТМ	ТВ	ТМВ	Диаметр корпуса, мм	1	2	3	4	5	6	Материал корпуса	1	Материал штуцера и чувствительного элемента	0	Присоединение (расположение штуцера)	Р	РКП	РКТ	Т	ТС	ТКП	ТКТ	ТЭ	ТЭКП	ТЭКТ	Гидрозаполнение	0	Электроконтактная приставка	0	Диапазон показаний давлений, МПа	ТМ	0...0,06 / 0,1 / 0,16 / 0,25 / 0,4 / 0,6 / 1 / 1,6 / 2,5 / 4 / 6 / 10 / 16 / 25 / 40 / 60 / 100	ТВ	-0,1...0	ТМВ	-0,1...0,06 / 0,15 / 0,3 / 0,5 / 0,9 / 1,5 / 2,4	Резьба присоединения	Ø40	G½ / M10x1	Ø50, 63	G¾ / M12x1,5	Ø100, 150, 160	G½ / M20x1,5	Класс точности	Ø40, 50, 63	2,5	Ø100, 150, 160	1,5



Кольцо

Сталь 10, цвет черный

Чувствительный элемент

Медный сплав
(100 МПа — сталь 38ХМ)

Трибно-секторный механизм

Медный сплав

Циферблат

Алюминий, шкала черная на белом фоне

Стекло

Минеральное

Штуцер

Медный сплав
(100 МПа — сталь 30 с никелевым покрытием)

Присоединение

Радиальное — все Ø
Осевое — Ø40, 50, 63, 100
Эксцентрическое — Ø150, 160

Резьба присоединения***

Ø40	G½ / M10x1
Ø50, 63	G¾ / M12x1,5
Ø100, 150, 160	G½ / M20x1,5

*** — под заказ другие резьбы

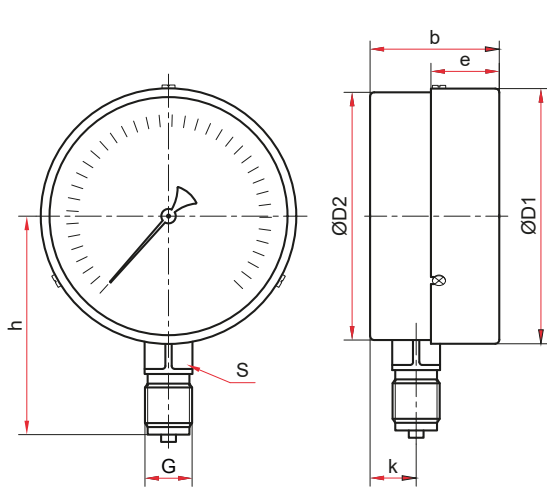
Межповерочный интервал

2 года

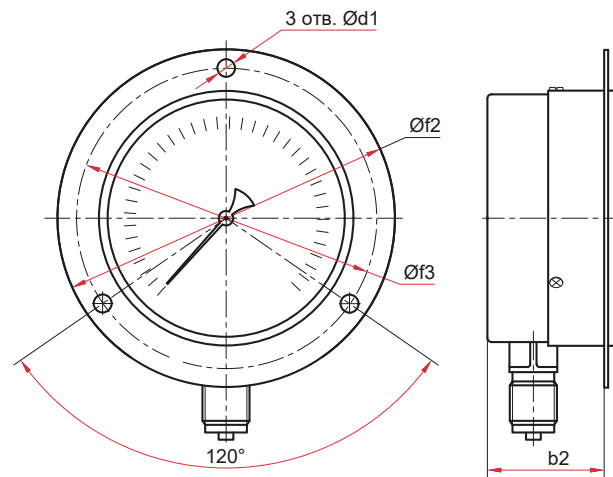
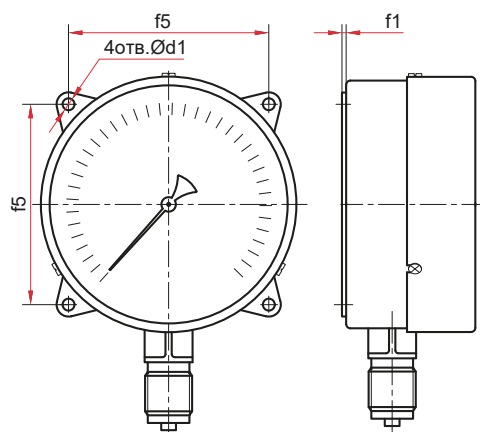
Техническая документация

ТУ 4212-001-4719015564-2008

ГОСТ 2405-88



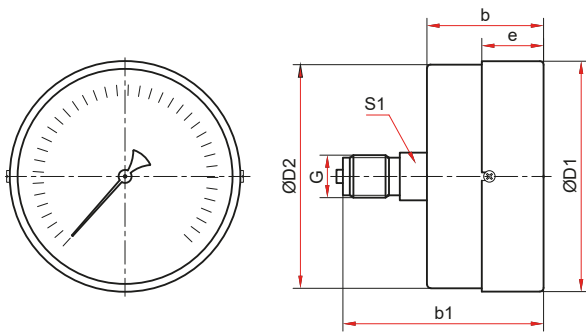
Радиальное присоединение

Радиальное присоединение
с передним фланцем (Ø100, 150 мм)Радиальное присоединение
с задним фланцем (Ø100, 150, 160 мм)

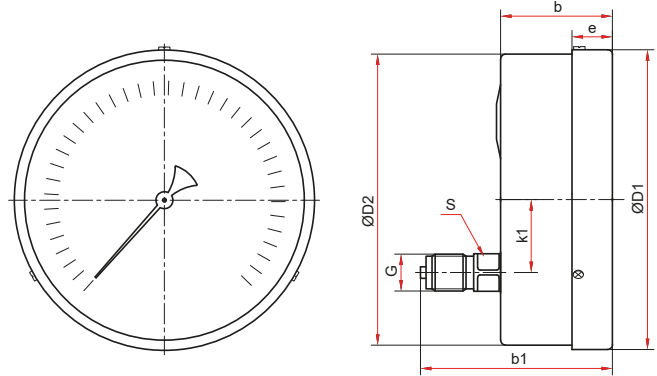
Основные размеры (мм), вес (кг)

Тип	Ø	D1	D2	b	b2	e	h	k	S	G	d1	f1	f2	f3	f5	Вес				
ТМ-110Р	40	42	41	24		10	35	8	11	G ¹ / ₈ или M10x1						0,06				
ТМ-210Р	50	53	51	29	—		49	9	14	G ¹ / ₄ или M12x1,5	—	—	—	—	—	0,10				
ТМ-310Р	63	64	62	31		17	54	11									0,14			
ТМ-510Р	100	100	98		—					17	—	—	—	—	—	0,36				
ТМ-510РКП				46	39	22	85	17	6		—	132	117	—	0,41					
ТМ-510РКТ									5,5		3	—	—	80	0,41					
ТМ-510Р (100 МПа)									—		—	—	—	—	0,57					
ТМ-510РКП (100 МПа)				47	—	20	86	19	6		—	132	117	—	0,62					
ТМ-510РКТ (100 МПа)									5,5		3	—	—	80	0,62					
ТМ-610Р				150 / 160*	150 / 160	148		—						17	—	—	—	—	—	0,68
ТМ-610РКП							48	43			110	18	6,5		—	182	165	—	0,77	
ТМ-610РКТ									23				7		4	—	—	128	0,79	
ТМ-610Р (100 МПа)													—		—	—	—	—	1,05	
ТМ-610РКП (100 МПа)	50	—					120	19	6,5	—	182	165	—		1,16					
ТМ-610РКТ (100 МПа)									7	4	—	—	128		1,16					

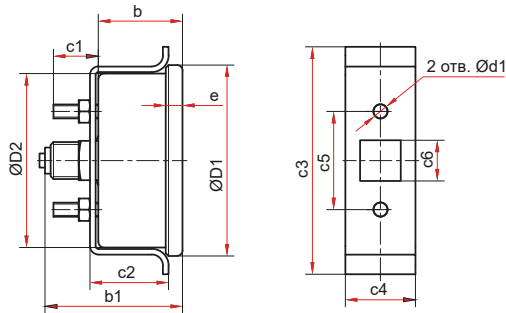
* — под заказ (кроме ТМ-610РКП)



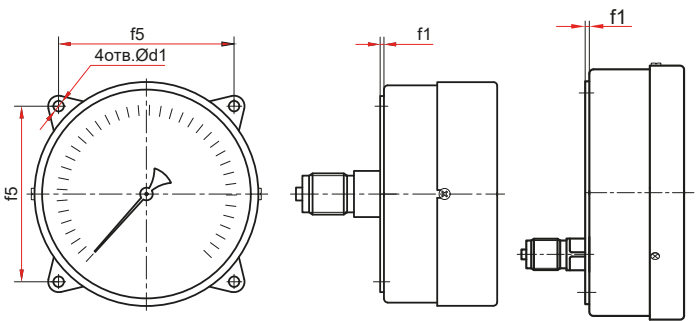
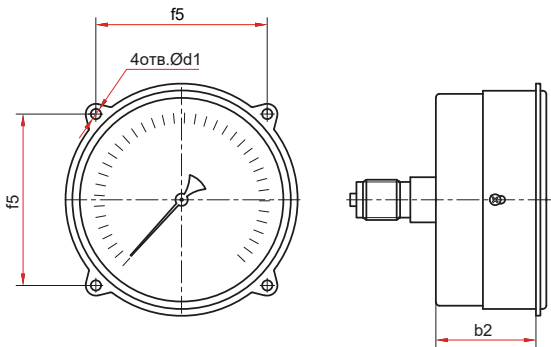
Осевое присоединение (Ø40, 50, 63, 100 мм)



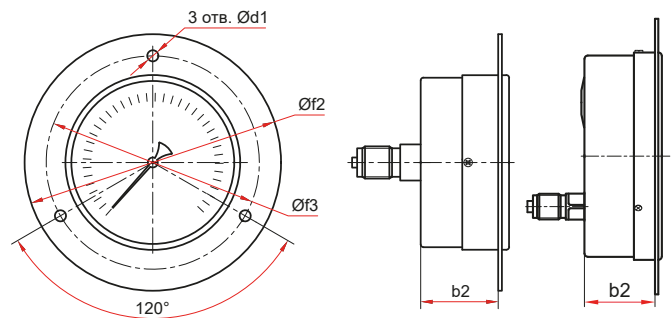
Эксцентрическое присоединение (Ø150, 160 мм)



Осевое присоединение со скобой (Ø63 мм)

Осевое присоединение с задним фланцем (Ø100 мм)
Эксцентрическое присоединение с задним фланцем (Ø150, 160 мм)

Осевое присоединение с передним фланцем (Ø100 мм)

Осевое присоединение с передним фланцем (Ø63 мм)
Эксцентрическое присоединение с передним фланцем (Ø150 мм)

Основные размеры (мм), вес (кг)

Тип	Ø	D1	D2	k1	b	b1	b2	e	S	G	c1	c2	c3	c4	c5	c6	d1	f1	f2	f3	f5	Вес
TM-110T	40	42	41		25	39		10	11	G ^{3/8} или M10x1												0,05
TM-210T	50	53	52		29	48			14													0,10
TM-310T		64		—	32			18	14													0,13
TM-310TC	63	68	62		30	49		6	—	G ^{1/4} или M12x1,5	16	28	81	25	35	14,5	5,5					0,19
TM-310TKП		64			32		26	18	14								3,5		88	74		0,17
TM-510T																						0,38
TM-510TKП	100	101	99	—	40	69	33	23	22								5,5				80	0,45
TM-510TKT																		3				0,43
TM-610TЭ										G ^{1/2} или M20x1,5												0,72
TM-610TЭКП	150 / 160*	151 / 160	149	30	46	87	42	17	17								5,5		182	170		0,86
TM-610TЭКТ																	7	4			128	0,83

* — под заказ (кроме TM-610TЭКП)

! Прибор может быть укомплектован указателем предельных значений (УПЗ). Таблицу совместимости УПЗ и приборов см. на стр. 148, чертежи - на стр. 143