



**ТЕХНИЧЕСКИЙ ПАСПОРТ ИЗДЕЛИЯ:  
КРАН ШАРОВОЙ 3-Х  
ХОДОВОЙ ИЗ  
НЕРЖАВЕЮЩЕЙ СТАЛИ  
МУФТОВЫЙ С ISO ФЛАНЦЕМ**

Предприятие – изготовитель: Chengde Rui Mai Trading Co., Ltd.  
Адрес: ROOM 311, UNIT 5, 1-1# BUILDING, ZHONGXING ROAD,  
SHUANGQIAO DISTRICT CHENGDE CITY, HEBEI CHINA, Китай

<b>ЕАС</b>	Сертификат соответствия: ЕАЭС N RU Д-СН.РА01.В.23982/23
	Выдан лабораторией ООО «ПОЛИТЕК Групп» (аттестат аккредитации № RA.RU.21AI71)
	Срок действия с 24.01.2023 по 23.01.2028

# 1. НАЗНАЧЕНИЕ И ОБЛАСТЬ ПРИМЕНЕНИЯ

- 1.1. Краны шаровые трехходовые предназначены для установки в качестве запорной арматуры в системах ХВС, ГВС, отопления и других технологических трубопроводах, перегоняющих жидкости, не агрессивные к материалам шарового крана.
- 1.2. Не могут выступать в качестве регулирующей арматуры.

# 2. ТЕХНИЧЕСКИЕ ДАННЫЕ

Таблица №1. Технические данные трехходовых шаровых кранов.

<b>Ду</b>	8-100
<b>Ру, кг/см<sup>2</sup></b>	63
<b>Рабочая температура, °С</b>	От -20 до+180
<b>Присоединение</b>	Муфтовое
<b>Тип резьбы</b>	Трубная цилиндрическая по ГОСТ 6357
<b>Вид шарового затвора</b>	Т-образный и L-образный
<b>Фланец под электропривод</b>	ISO 5211
<b>Класс герметичности</b>	A

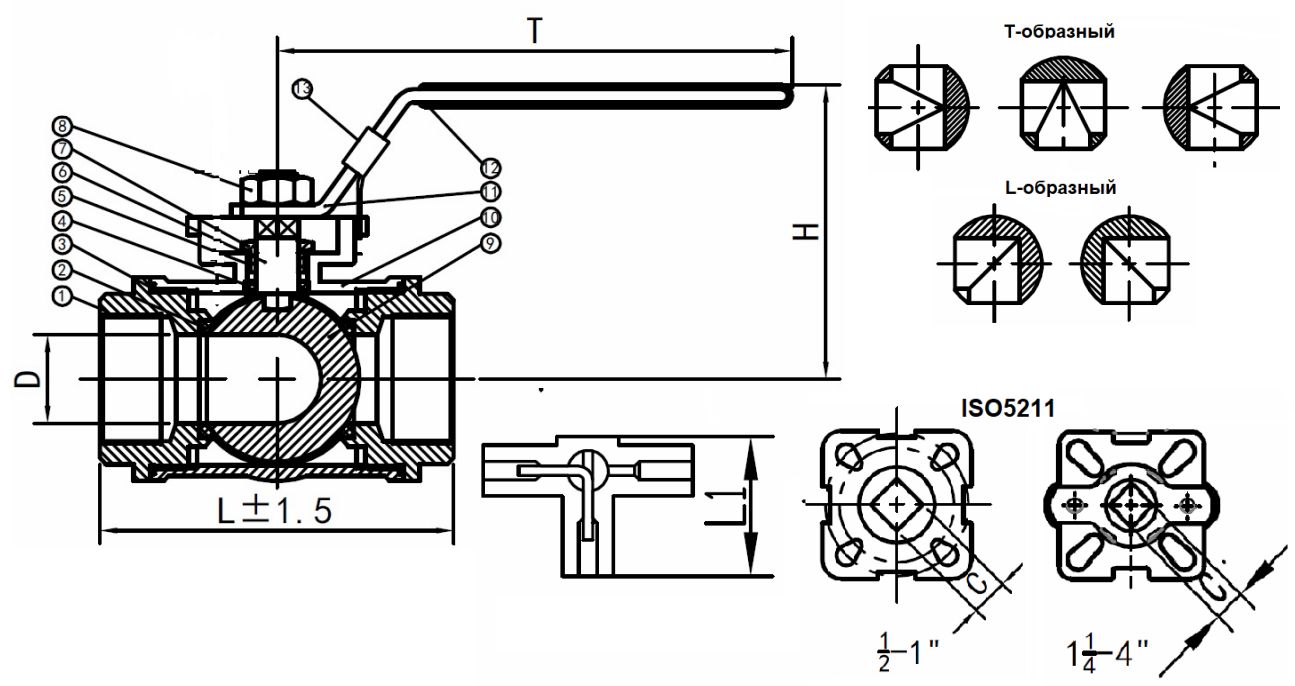


Рис.1 Кран трехходовой шаровой.

Таблица №2. Спецификация материалов трехходовых шаровых кранов (Рис.1)

№	Наименование	Кол-во	Материал	№	Наименование	Кол-во	Материал
1	Полумуфта	3	Нерж сталь CF8M	8	Гайка	2	Нерж сталь S304
2	Уплотнение шара	4	PTFE	9	Шар	1	Нерж сталь S316
3	Упл. кольцо	3	PTFE	10	Корпус	1	Нерж сталь CF8M
4	Уплотнение штока	1	PTFE	11	Рычаг	1	Нерж сталь S201
5	Упл. кольцо	1	PTFE	12	Чехол рычага	1	PVC
6	Шток	1	Нерж сталь S316	13	Фиксатор	1	Нерж сталь S201
7	Сальник	1	Нерж сталь S304				

Таблица №3. Габаритные размеры трехходовых шаровых кранов.

DN	8	10	15	20	25	32	40	50	65	80	100
G	1/4"	3/8"	1/2"	3/4"	1"	1 1/4"	1 1/2"	2"	2 1/2"	3"	4"
ØD, мм	8	10	12	15	18	25	32	38	50	64	78
L, мм	72	72	72	85	98	118	124	150	175	199	236
L1, мм	55	55	55	63	72	90	100	120	142	163	192
H, мм	65	65	65	70	79	90	115	121	146	150	154
T, мм	131	131	131	131	167	167	193	193	242	272	295
C, мм	9	9	9	9	11	11	14	14	17	17	17
ISO5211	F03/F04	F03/F04	F03/F04	F03/F04	F04/F05	F04/F05	F05/F07	F05/F07	F07/F10	F07/F10	F07/F10
Кр. момент, Нхм	1,6	3,0	1,6	2,3	4,4	9,3	10,7	22,0	25,7	29,0	-
Вес Т-обр, кг	0,645	0,610	0,570	0,800	1,200	2,215	3,380	4,505	6,660	9,670	13,730
Вес L-обр, кг	0,650	0,630	0,575	0,800	1,240	2,255	3,490	4,790	7,010	9,970	14,245



### 3. УСТРОЙСТВО И ПРИНЦИП РАБОТЫ

- 3.1. Кран состоит из корпуса (10), полумуфт (1), и шара (9) для открытия и закрытия прохода рабочей среды через корпус.
- 3.2. Отпирание и запираение крана происходит рычагом (11) с фиксатором (13) для фиксации рычага. Для подключения электропривода кран снабжен ISO-фланцем.
- 3.3. Направление рабочей среды – любое.
- 3.4. Монтажное положение – любое. Рекомендуется монтировать кран рукояткой вверх, если применяется привод, то рекомендуется установка приводом вверх.

### 4. МОНТАЖ И ЭКСПЛУАТАЦИЯ

- 4.1. К монтажу, эксплуатации и обслуживанию шаровых кранов допускается персонал изучивший устройство изделия, правила техники безопасности и требования настоящей инструкции.
- 4.2. На месте установки крана должны быть предусмотрены проходы, достаточные для безопасного монтажа и обслуживания.
- 4.3. Перед установкой крана необходимо тщательно промыть трубопровод и очистить от загрязнений.
- 4.4 Резьба на трубе должна соответствовать ГОСТ 6357-81.
- 4.5. При монтаже затягивание крана осуществляется за ближайшую часть корпуса к трубе, на которую он монтируется.
- 4.6. Запрещено применение инструмента, оказывающего сжимающее воздействие на корпус крана (газовые ключи).
- 4.7. В качестве уплотнения между краном и трубопроводом должны применяться материалы, выдерживающие технические параметры системы такие как фторопластовые материалы (ФУМ), льняная прядь, герметики.
- 4.8. Для нормального функционирования крана в течение продолжительного периода времени необходимо профилактически открывать и закрывать кран не реже одного раза в полгода.
- 4.9. Шаровой кран имеет два рабочих положения: «полностью открыт» и «полностью закрыт». Не допускается использовать в качестве регулирующей арматуры.
- 4.10. Краны имеют фиксатор на основании рукоятки, исключающий произвольное закрытие крана. При закрытии крана необходимо поднять фиксатор.
- 4.11. Категорически запрещается допускать замерзание рабочей среды внутри шарового крана. При сливе системы в зимний период шаровой кран должен быть оставлен полуоткрытым
- 4.12. При эксплуатации необходимо соблюдать следующие условия:
  - использовать кран по назначению и в пределах температуры и давления, указанных в технических данных;
  - производить периодические осмотры в сроки, установленные нормами и правилами организации, эксплуатирующей трубопровод;
  - не производить работы по устранению дефектов при наличии давления в трубопроводе.

### 5. УСЛОВИЯ ХРАНЕНИЯ И ТРАНСПОРТИРОВКИ

- 5.1. Краны шаровые должны храниться в упаковке предприятия-изготовителя согласно условиям 5 по ГОСТ 15150. Воздух в помещении, в котором хранится изделие, не должен содержать коррозионно-активных веществ.
- 5.2. Транспортирование ТМЦ должно соответствовать условиям хранения 5 по ГОСТ 15150.

### 6. УТИЛИЗАЦИЯ

- 6.1. Утилизация изделия (переплавка, захоронение, перепродажа) производится в порядке, установленном Законами РФ от 04 мая 1999 г. № 96ФЗ «Об охране атмосферного воздуха» (в редакции от 01.01.2015), от 24 июня 1998 г. № 89-ФЗ (в редакции от 01.02.2015г) «Об отходах производства и потребления», от 10 января 2002 №7-ФЗ «Об охране окружающей среды» (в редакции от 01.01.2015), а также другими российскими и региональными нормами, актами, правилами, распоряжениями и пр., принятыми во использование указанных законов.

## 7. ГАРАНТИЙНЫЕ ОБЯЗАТЕЛЬСТВА

7.1. Изготовитель гарантирует соответствие товара настоящему паспорту при соблюдении Потребителем условий эксплуатации, транспортировки и хранения. Гарантийные обязательства распространяются на все дефекты, возникшие по вине завода-изготовителя. Гарантийный срок -12 месяцев с момента ввода в эксплуатацию, но не более 18 месяцев со дня продажи. Срок службы-1-год.

7.2. Гарантия не распространяется на дефекты, возникшие в случаях:

- нарушения паспортных режимов хранения, монтажа, испытания, эксплуатации и обслуживания изделия;
- наличия следов воздействия веществ, агрессивных к материалам изделия;
- наличия повреждений, вызванных пожаром, стихией, форс-мажорными обстоятельствами;
- повреждений, вызванных неправильными действиями потребителя;
- наличия механических повреждений или следов вмешательства в конструкцию изделия.

# ГАРАНТИЙНЫЙ ТАЛОН

КОЛИЧЕСТВО ШТ

---

ДАТА ПРОДАЖИ

---

ПОДПИСЬ

---

**Гарантийный срок –**  
12 месяцев с момента  
ввода в эксплуатацию.  
**Срок службы–1 год.**

ШТАМП ТОРГУЮЩЕЙ (ПОСТАВЛЯЮЩЕЙ)  
ОРГАНИЗАЦИИ