

Паспорт / Руководство по эксплуатации

Производитель: ООО «ТЕПЛОСЕТЬ-ИМПОРТ»
600007, Владимирская обл., г. Владимир, ул. 16 Лет Октября, д. 1,
этаж 4, офис 43



**Кран шаровой муфтовый латунный
т/ф 11Б27фт1М**

Паспорт / Руководство по эксплуатации

Модели:
VF 225, VF 227

ПС 11Б27фтМ-003

01.12.2018

Паспорт / Руководство по эксплуатации

1. Назначение и область применения

1.1. Краны шаровые муфтовые латунные на номинальное давление PN 1,6 МПа (16 кгс/см²) и PN 2,5 МПа (25 кгс/см²), условного прохода (номинального диаметра) от DN 15 до DN 50 (далее по тексту краны), предназначенные для применения в качестве запорной арматуры в составе водопроводов хозяйственно-питьевого назначения, горячей воды пара и в технологических трубопроводах - т/ф 11Б27фт1М

1.2. Краны изготавливаются по ТУ 28.14.13.130 -001-21079000-2018

1.3. Декларация о соответствии ТР ТС 010/2011:

ЕАЭС № RU Д-RU. _____,

дата регистрации декларации: _____ г. Срок действия по _____

Декларация о соответствии ТР ТС 032/2013:

ЕАЭС № RU Д-RU. _____,

дата регистрации декларации: _____ г. Срок действия по _____

1.4. Экспертное заключение о соответствии продукции Единым санитарно-эпидемиологическим и гигиеническим требованиям к товарам, подлежащим санитарно-эпидемиологическому надзору № _____, регистрационный номер _____ от _____ г.

2. Технические характеристики

Табл. 1

| Характеристика | Ед. изм. | Значение | | Обоснование |
|--|---------------|---------------------------------------|----------|--------------|
| Номинальные диаметры Ду | мм | 15,20; 25;32;40;50 | | ГОСТ Р 52720 |
| Номинальное давление Ру (PN), МПа (кгс/см) | МПа (кгс/см); | 1,6 (16) | 2,5 (25) | ГОСТ Р 52720 |
| Пробное давление | МПа (кгс/см); | 2,4 (24) | 3,8 (38) | ГОСТ 356-80 |
| Рабочая среда | | холодная, горячая вода, пар | | |
| Температура рабочей среды | °С | ~+1-+150 С | | ГОСТ Р 52720 |
| Класс герметичности затвора | | «А» | | ГОСТ Р 54808 |
| Присоединительная резьба | дюймы | 1/2"; 3/4"; 1"; 1 1/4"; 1 1/2"; 2" | | ГОСТ 6357 |

Паспорт / Руководство по эксплуатации

| | | | |
|---|---------|-----------------|---------------------------|
| Климатическое исполнение | | УХЛ 4 | ГОСТ 15150 |
| Температура окружающей среды | °С | +1 до +40° | ГОСТ 21345 |
| Влажность окружающей среды | % | 0÷60 | ГОСТ 21345 |
| Средний срок службы до списания | лет | не менее 7 | ГОСТ Р 27.002 |
| Средняя наработка на отказ | циклы | не менее 750 | ГОСТ Р 27.002, ГОСТ 21345 |
| Средний ресурс до списания | циклы | не менее 4000 | ГОСТ Р 27.002 |
| Способ управления | | ручное | ГОСТ 21345 |
| Класс по эффективному диаметру | | полно проходной | ГОСТ 21345 |
| Ремонтопригодность | | да | ГОСТ Р 27.002 |
| Угол поворота рукоятки между крайними положениями | градусы | 90° | ГОСТ 21345 |

3. Гидравлические характеристики

Табл.2

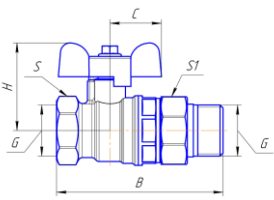
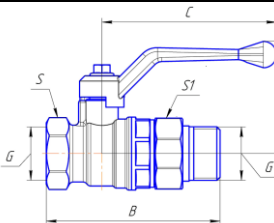
| Марка | Характеристика | Условный проход в дюймах | | | |
|---|----------------|--------------------------|------|------|--------|
| | | 1/2" | 3/4" | 1" | 1 1/4" |
| VF.225 | КМС | 0,26 | 0,13 | 0,12 | 0,11 |
| | Kv, м3/час | 17,7 | 44,4 | 72,2 | 123,5 |
| VF.227 | КМС | 0,26 | 0,13 | 0,12 | 0,11 |
| | Kv, м3/час | 17,7 | 44,4 | 72,2 | 123,5 |
| КМС - коэффициент местного сопротивления | | | | | |
| Kv - условная пропускная способность м3/час | | | | | |

4. Таблица фигура

- 4.1. 11Б27фт1М - Краны шаровые муфтовые латунные - корпусные детали не имеют гальванического покрытия;
- 4.2. Н 11Б27фт1М - Краны шаровые муфтовые латунные никелированные (Н) - корпусные детали имеют полное гальваническое покрытие;
- 4.3. НК 11Б27фт1М - Краны шаровые муфтовые латунные никелированные комбинированные (НК) - корпусные детали имеют неполное гальваническое покрытие.
- 4.4. В каждой таблице фигур выпускаются следующие модели:
 - VF.225 ручка-рычаг с полу сгоном, внутренняя - наружная (вр-нр);
 - VF.225 ручка-бабочка с полу сгоном, внутренняя - наружная (вр-нр);
- 4.5. Конструктивные особенности ручки «рычага» позволяют развнуть ручку «рычаг» на 180° без разворота крана на трубопроводе.

5. Габаритные размеры

Табл.2

| Эскиз | Характеристика | Значения для номинального диаметра | | | |
|---|--|------------------------------------|---------------|-------------|-----------------|
| | | 1/2" 15 мм | 3/4" 20 мм | 1" 25 мм | 1 1/4" 32 мм |
|  | Модель VF.225 | | | | |
| | В, мм | 77 | 86 | 97 | 118 |
| | Н, мм | 52 | 55 | 63 | 68 |
| | С, мм | 86 | 86 | 100 | 100 |
| | С, мм | 25 | 31 | 38 | 48 |
| | С1, мм | 29 | 35 | 46 | 52 |
| | Вес гр. | 0,248 | 0,354 | 0,618 | 0,890 |
| |  | Модель VF.227 | | | |
| В, мм | | 77 | 86 | 97 | 118 |
| Н, мм | | 42 | 45 | 56 | 61 |
| С, мм | | 26,5 | 26,5 | 35 | 35 |
| С, мм | | 25 | 31 | 38 | 48 |
| С1, мм | | 29 | 35 | 46 | 52 |
| Вес гр. | | 0,236 | 0,342 | 0,607 | 0,880 |

6. Конструкция и материалы

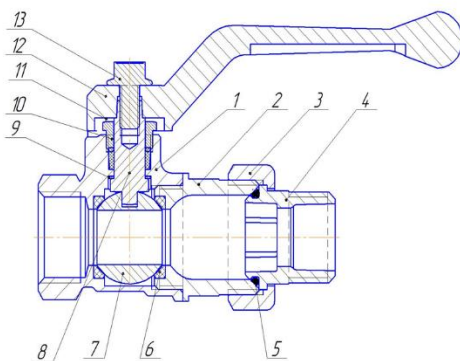


Табл.3

| Поз. | Наименование | Материал | Марка |
|------|-------------------------------|--|--------|
| 1 | Корпус | Латунь, горячи-объемная штамповка (ГОШ) | ЛС59-1 |
| 2 | Муфта корпуса | Латунь, горячи-объемная штамповка (ГОШ) | ЛС59-1 |
| 3 | Гайка накидная | Латунь, горячи-объемная штамповка (ГОШ) | ЛС59-1 |
| 4 | Штуцер | Латунь, горячи-объемная штамповка (ГОШ) | ЛС59-1 |
| 5 | Кольцо уплотнительное штуцера | Этиленпропиленовый каучук | EPDM |
| 6 | Седло | Фторопласт | Ф-4 |
| 7 | Шаровой затвор | Латунь, хромированная | ЛС59-1 |
| 8 | Шпиндель | Латунь | ЛС59-1 |
| 9 | Прокладка | Фторопласт | Ф-4 |
| 10 | Кольцо уплотнительное | Фторопласт | Ф-4 |
| 11 | Гайка сальника | Латунь | ЛС59-1 |
| 12 | Ручка-рычаг | Алюминии с покрытием эпоксиполиэфирной порошковой композицией красного цвета | АК 7 |
| 13 | Болт ручки | Сталь | Ст. 3 |

6.1. Конструктивные особенности ручки «рычага» позволяют развернуть ручку «рычаг» на 180° без разворота крана на трубопроводе.

6.2. Корпуса крана и муфта собраны на метрической резьбе с уплотнением пропилметакрилатным клеем анаэробного твердения (допущен для контакта с пищевыми жидкостями).

7. Использование по назначению.

- 7.1. Шаровые краны т.м. VALFEX должны применяться в строгом соответствии с их назначением в части рабочих параметров, сред, условий эксплуатации.
- 7.2. Чистота рабочей среды должна соответствовать требованиям нормативно-технической документации.
- 7.3. В процессе эксплуатации положение запорного органа крана должно быть: полностью открытое или полностью закрытое.

8. Эксплуатационные ограничения.

Запрещается:

- 8.1. Производить работы по демонтажу при наличии давления рабочей среды в трубопроводе;
- 8.2. Использовать краны на параметрах, превышающих указанные в таблице;
- 8.3. Использовать шаровые краны в качестве регулирующей арматуры;
- 8.4. Разбирать изделие;
- 8.5. Использовать краны в качестве опор для трубопровода;
- 8.6. Применять шаровые краны вместо заглушек при испытаниях на монтаже;
- 8.7. Использовать «газовые» ключи и удлинители ключей при монтаже для предотвращения деформации корпуса.

9. Инструкция по монтажу.

- 9.1. Монтаж и эксплуатацию систем трубопроводов с использованием кранов, соответствующих требованиям настоящих технических условий следует выполнять в соответствии с требованиями СП 73.13330.2016, ГОСТ 12.2.063-2015, СП 42-101-2003 и отраслевыми или ведомственными нормами, утвержденными в установленном порядке
- 9.2. Для исключения попадания во внутренние полости крана загрязнений, кран следует монтировать в полностью открытом положении.

- 9.3. Для исключения выгорания уплотнительных деталей сварочные работы на трубопроводе, с установленным на нем кране, производить с обеспечением мер, исключающих нагрев крана.
- 9.4. В соответствии с ГОСТ 53672, кран не должен испытывать нагрузок от трубопровода (изгиб, сжатие, растяжение, неравномерность затяжки крепежа). При необходимости должны быть предусмотрены опоры или компенсаторы, снижающие нагрузку на кран от трубопровода. Не соосность соединяемых трубопроводов не должна превышать 3 мм при длине 1 м плюс 1 мм на каждый последующий метр.
- 9.5. В качестве уплотнительного материала соединения крана с трубопроводом должны применяться специальные герметизирующие материалы.
- 9.6. Монтаж крана на трубопровод должен осуществляться специализированной организацией.
- 9.7. Допустимы только 2 рабочих положения крана: полностью открытое и полностью закрытое. Эксплуатация изделия в промежуточном положении строго запрещено.
- 9.8 Согласно пункту 4.1 СНИП 3.05.01-85 «Внутренние санитарно-технические системы» после установки оборудования обязательно проводится индивидуальное испытание и оформляется «Акт индивидуального испытания оборудования» (в соответствии с Приложением № 1 к СНИПу, которое содержит информацию с соблюдением требований по сборке и монтажу Изделия, а также сведения о проведении обкатки).
- 9.9. При монтаже крана в целях предотвращения образования трещин на муфтовых концах крана, деформации корпуса крана и разгерметизации уплотнения соединения корпус-муфта рекомендуется применение стандартных рожковых ключей. При ввертывании трубы в кран поддерживайте муфтовый конец крана ключом.
- 9.10. Резьба на ввертываемых в кран деталях (труба, сгон) должна соответствовать ГОСТ 6357-81.
- 9.11. Проверить работоспособность крана поворотом рукоятки, при этом подвижные части должны перемещаться плавно, без рывков и заеданий. При наличии протечки через сальниковое уплотнение штока необходимо снять ручку и подтянуть прижимную гайку сальника на угол 30-60°.

- 9.12. При монтаже резьбовых кранов необходимо произвести осмотр поверхности резьбы крана и ответной части трубопровода. На резьбе не должно быть забоин, вмятин и заусенцев, препятствующих навинчиванию крана. При навинчивании крана недопустимо использование нестандартного инструмента.
- 9.13. При монтаже крана первым к трубопроводу рекомендуется присоединять штуцер американки. Его монтаж должен производиться специальным ключом.
- 9.14. Установочное положение крана на трубопроводе – любое.

10. Техническое обслуживание.

- 10.1. Краны являются комплектующей частью изделия (оборудования) требования к сроку проведения осмотра (обслуживания) должны быть совмещены со сроками осмотра изделия.
- 10.2. Обслуживание кранов в процессе эксплуатации сводится к периодическим осмотрам. При этом проверяется ход штока до полного открытия-закрытия крана, отсутствие течи. При необходимости производится подтяжка гайка сальника.
- 10.3. Не допускается эксплуатировать кран с ослабленной гайкой крепления рукоятки, так как это может привести к поломке шейки штока.
- 10.4. Категорически запрещается допускать замерзание рабочей среды внутри крана. При осушении системы в зимний период кран должен быть оставлен полуоткрытым, чтобы рабочая среда не осталась в полостях за затвором.
- 10.5. Оценка технического состояния кранов не имеющих видимых дефектов (трещин, деформаций корпуса, замятия резьбы и т.д.) определяется на специальном стенде.

11. Перечень критических отказов, возможные ошибочные действия персонала, которые приводят к инциденту или аварии

- 11.1. Перечень возможных отказов (в т.ч. критических):
- Потеря герметичности по отношению к внешней среде корпусных деталей (критический отказ);
 - Потеря герметичности по отношению к внешней среде подвижных соединений;

- Потеря герметичности по отношению к внешней среде неподвижных соединений (критический отказ);
- Отклонение протечки в затворе от значения, нормируемого условиями эксплуатации;
- Невыполнение функции «открытие-закрытие»;
- Несоответствие гидравлических и гидродинамических характеристик.

11.2 Возможные ошибочные действия персонала, приводящие к отказу, инциденту или аварии.

Для обеспечения безопасности работы запрещается:

- использовать арматуру для работы в условиях, превышающих указанные в паспорте;
- использовать гаечные ключи, большие по размеру, чем размеры крепежных деталей;
- производить работы по демонтажу, техническому обслуживанию и ремонту при наличии давления рабочей среды в кране;
- эксплуатировать кран при отсутствии эксплуатационной документации.

12. Критерии предельных состояний

Критерии предельных состояний:

- Достижение назначенных показателей;
- Нарушение геометрической формы и размеров деталей, препятствующее нормальному функционированию;
- Необратимое разрушение деталей, вызванное коррозией, эрозией и старением материалов.

13. Действия персонала в случае инцидента, критического отказа или аварии

При инциденте или аварии прекратить подачу рабочей среды на кран.

14. Сведения о квалификации обслуживающего персонала

- 14.1. Персонал, эксплуатирующий арматуру, должен иметь необходимую квалификацию, должен пройти инструктаж по технике безопасности, быть ознакомлен с инструкцией по ее эксплуатации и обслуживанию, иметь индивидуальные средства защиты.
- 14.2. Персонал, допускаемый к ремонту крана шарового должен иметь соответствующую квалификацию и быть ознакомлен с настоящим руководством и местными инструкциями по эксплуатации, а также с правилами техники безопасности.

15. Правила хранения и транспортировки.

- 15.1. Краны транспортируются любым видом транспорта в соответствии с правилами, действующими на транспорте данного вида. Условия транспортирования их хранения - по группе 5 (ОЖ4).
- 15.2. Шаровые краны следует оберегать от ударов и механических нагрузок, а их поверхность – от нанесения царапин. При перевозке упаковки фитингов необходимо укладывать на ровную поверхность транспортных средств, предохраняя от острых металлических углов и ребер платформы.
- 15.3. Сбрасывание упаковок с кранами с транспортных средств не допускается.
- 15.4. Краны должны храниться в упакованном виде в закрытом помещении или под навесом.
- 15.5. Условия хранения кранов по ГОСТ 15150 (раздел 10) – условия 1 (Л), 2 (С) или 5 (ОЖ4). Допускается на строительных площадках и открытом складе предприятия-изготовителя временное (не более шести месяцев с момента изготовления)
- 15.6. При отгрузке потребителю краны консервации не подвергаются, так как материалы, применяемые при их изготовлении атмосферостойкие, имеют защитное покрытие.
- 15.7. В процессе изготовления, хранения, транспортирования и эксплуатации при указанных в паспорте параметрах краны не оказывают вреда окружающей среде и здоровью человека.

16. Утилизация.

- 16.1. По истечении назначенных показателей (назначенного срока службы и (или) назначенного ресурса), эксплуатация шаровых кранов прекращается и принимается решение о направлении его в ремонт, или об утилизации.
- 16.2. Утилизация изделия (переплавка, захоронение, перепродажа) производится в порядке, установленном Законами РФ от 22.08.2004 г. №122-ФЗ «Об охране атмосферного воздуха», от 10.01.2003 г. №15-ФЗ «Об отходах производства и потребления», а также другими российскими и региональными нормами, актами, правилами, распоряжениями и пр., принятыми для реализации указанных Законов.

17. Комплектация.

- 17.1. В комплект поставки кранов должен входить в обязательном порядке документ (паспорт качества, сертификат соответствия и т.п.), удостоверяющий качество изделия.
- 17.2. По требованию заказчика изготовитель обеспечивает эксплуатационной документацией в необходимом количестве.
- 17.3. Запрещается эксплуатация кранов при отсутствии эксплуатационной документации.
- 17.4. Краны шаровые поставляются в собранном виде.
- 17.5. Регулирующее или запорное устройство крана должно быть полностью открыто.

18. Гарантийные обязательства.

- 18.1. Изготовитель гарантирует соответствие краны шаровых муфтовых латунных ТУ 28.14.13.130 -001-21079000-2018, при условии соблюдения потребителем правил использования, транспортировки, хранения, монтажа и эксплуатации.
- 18.2. Гарантийный срок составляет 7 лет со дня производства
- 18.3. Гарантия распространяется на все дефекты, возникшие по вине завода - изготовителя.
- 18.4. Гарантия не распространяется на дефекты, возникшие в случаях:

- нарушения паспортных режимов хранения, монтажа, испытания эксплуатации и обслуживания изделия;
- ненадлежащей транспортировки и погрузо-разгрузочных работ;
- наличия следов воздействия веществ, агрессивных к материалам изделия;
- наличия повреждений, вызванных пожаром, стихией, форс-мажорными обстоятельствами;
- повреждений, вызванных неправильными действиями потребителя.

18.5. Изготовитель оставляет за собой право вносить в конструкцию изделия изменения, не влияющие на заявленные технические характеристики.

19. Условия гарантийного обслуживания.

19.1. Претензии к качеству товара могут быть предъявлены в течение гарантийного срока.

19.2. Неисправные изделия в течение гарантийного срока ремонтируются или обмениваются на новые бесплатно. Решение о замене или ремонте изделия принимает сервисный центр. Замененное изделие или его части, полученные в результате ремонта, переходят в собственность сервисного центра.

19.3. Затраты, связанные с демонтажем, монтажом и транспортировкой неисправного изделия в период гарантийного срока Покупателю не возмещаются.

19.4. В случае необоснованности претензии, затраты на диагностику и экспертизу изделия оплачиваются Покупателем.

19.5. Изделия принимаются в гарантийный ремонт (а также при возврате) полностью укомплектованными

20. Свидетельство об упаковке

Кран шаровой т/ф 11Б27фт1М, модель зав №
(наименование изделия) (обозначение) (серийный номер изделия)

упакован изготовителем ООО «ВАЛФ-РУС»
согласно требованиям, предусмотренным в действующей технической документации.

ответственный за упаковку продукции

личная подпись

расшифровка подписи

дата (год, месяц, число)

21. Свидетельство о приёмке.

Кран шаровой т/ф 11Б27фт1М, модель VF.225(7) зав №
(наименование изделия) (обозначение) (серийный номер изделия)

изготовлен и принят в соответствии с требованиями ТУ 28.14.13.130 - 001-21079000-2018 и признан годным к эксплуатации.

Дата производства _____

Кран испытан при $t^{\circ} + 20^{\circ}\text{C}$:

| | |
|--|----------|
| Визуальный контроль | Пройдена |
| Проверка на прочность корпуса | Пройдена |
| Проверка на герметичность по ГОСТР 33257 | Пройдена |

Начальник ОТК

ответственный за выпуск продукции

личная подпись

расшифровка подписи

дата (год, месяц, число)

Паспорт / Руководство по эксплуатации

ГАРАНТИЙНЫЙ ТАЛОН № _____

Наименование товара Кран шаровой муфтовый латунный, т/ф 11Б27фт1М.

| Артикул | Номинальное давление, МПа | Ду | Кол-во, шт. |
|---------|---------------------------|----|-------------|
| | | | |
| | | | |
| | | | |
| | | | |
| | | | |

Название и адрес торгующей организации:

-

Дата продажи _____ Подпись продавца _____

Штамп или печать торгующей организации

Штамп о приемке

С условиями гарантии СОГЛАСЕН:

Покупатель _____ (подпись/расшифровка)

Гарантия - 84 месяцев со дня производства изделия.

По вопросам гарантийного характера, рекламаций и претензий к качеству изделий обращаться по адресу: 600007, г. Владимир, ул. 16 лет Октября, д. 1

При предъявлении претензии к качеству товара, покупатель представляет следующие документы:

1. Заявление в произвольной форме, в котором указываются:

- название организации или Ф.И.О. покупателя,
- фактический адрес
- контактные телефоны;
- название и адрес организации, производившей монтаж;
- основные параметры системы, в которой было установлено изделие;
- краткое описание дефекта.

2. Документ, подтверждающий покупку изделия (накладная, квитанция).

3. Акт гидравлического испытания системы, в которой было установлено изделие.

4. Настоящий заполненный гарантийный талон.

Отметка о возврате или обмене товара:

Дата «__» _____ 20__ г.

Подпись _____