

# МОЙ ВЫБОР

## РУКОВОДСТВО ПО ЭКСПЛУАТАЦИИ

Персональный ЭЛИМИНЭЙТОР® для безразборной промывки теплообменного оборудования

**ПРОМЫВАТОР® 22**

С реагентами PIPAL® Chemicals  
расширенная гарантия:

- **2 года** на элиминейторы®
- **3 года** на рабочее колесо
- **до 23% КЭШБЭК**



подробнее





## Здравствуйте!

Рад знакомству с Вами, меня зовут Антон Корнеев. Я – основатель, технический и креативный директор компании PIPAL® Chemicals.

От лица компании хочу выразить Вам искреннюю благодарность за то, что Вы являетесь нашим клиентом! Я уверен, что продукция PIPAL® Chemicals принесет Вам пользу и сделает Вашу жизнь ещё лучше.

## Цель PIPAL® Chemicals.

Мы четко понимаем, что в суровых климатических условиях очень важно гарантировать подачу воды и обеспечивать комфортный температурный режим помещений в каждом уголке нашей необъятной Родины.

Наша цель – сделать тепло доступным и долговечным, продлить срок эффективной службы отопительного оборудования и инженерных систем, сократить расходы потребителей на отопление и водоснабжение. Мы динамично развиваемся, движемся вперед, ищем и находим новые решения, опираясь на достигнутые результаты собственных исследований и ориентируясь на запросы и потребности профессионалов отрасли.

## О компании PIPAL® Chemicals.

PIPAL® Chemicals – это российско-итальянское партнерство, созданное с целью представления товаров европейского качества на рынках Российской Федерации и стран Таможенного Союза.

Продукция компании объединяет в себе научные разработки и опыт лидирующих предприятий Европы, находящихся на территории таких стран, как Италия, Германия и Великобритания.

## Ключевые направления PIPAL® Chemicals:

- Самая широкая линейка *Элиминаторов*® (промывочные насосные станции) в мире, профессиональные реагенты для сервисного обслуживания инженерных систем, теплообменного и отопительного оборудования;
- Дозирующие устройства, фильтры и реагенты для предотвращения образования накипи и отложений в системах отопления, горячего и холодного водоснабжения;
- Герметизирующие, уплотнительные и ремонтные материалы нового поколения для инженерных систем;
- Тепло- и хладоносители для инженерных систем.

## А Вы знаете, что значит PIPAL®?

PIPAL® [пипаль] – в переводе с итальянского означает «фикус», и мы взяли это название не случайно. Фикус активно поглощает ядовитые для человека вещества – бензол, фенол, трихлорэтилен и с помощью специальных ферментов превращает их в аминокислоты и сахар. Нам важно подчеркнуть всю необходимость заботы об окружающей среде, особенно, когда речь идет о производстве профессиональной промышленной химии.

## Почему PIPAL® Chemicals?

- Инвестиции в исследования существующих проблем и разработку эффективных решений.
  - Строгий контроль качества на предприятиях, согласно международным стандартам качества ISO 9001.
  - Пристальное внимание к потребностям индустрии.
  - Современные производственные мощности и исследовательские лаборатории.
- Продукция компании PIPAL® Chemicals прошла проверку временем, приобрела популярность у широкого круга потребителей и получила высокую оценку специалистов.

Мы всегда открыты к общению, и я лично буду рад увидеть Ваши комментарии и пожелания на моей электронной почте [ceo@MyPipal.ru](mailto:ceo@MyPipal.ru)

Свяжитесь с нами по любому вопросу:  
8-800-600-17-57

С уважением, А.П. Корнеев  
Мой Выбор – PIPAL® Chemicals





# МОЙ ВЫБОР

№ п.	СОДЕРЖАНИЕ	Стр.
1	Назначение и область применения	4
2	Модель	4
3	Комплект поставки	4
4	Технические характеристики	5
5	Описание конструкции	5
6	Руководство по эксплуатации	7
7	Условия хранения и транспортировки	8
8	Утилизация	8
9	Гарантийные обязательства	8
10	Условия гарантийного обслуживания	9
11	Схема <i>Элиминейтора</i> <sup>®</sup> <b>PIPAL<sup>®</sup> ПРОМЫВАТОР<sup>®</sup> 22</b>	9
12	Гарантийный талон	11
ПРИЛОЖЕНИЯ		12



МОЙ ВЫБОР

## 1. Назначение и область применения

*Элиминейтор® - насос, бустер и/или установка, предназначенная для промывки теплообменников, отопительного оборудования и систем отопления.*

Персональный Элиминейтор® PIPAL® ПРОМЫВАТОР® 22 предназначен для безборной промывки теплообменного оборудования (теплообменников, котлов, систем охлаждения) за счет циркуляции рабочей среды.

### **ВАЖНО:**

*в качестве рабочей среды используйте растворы на основе реагентов марки Pipal® SteelTEX® и Pipal® HeatGUARDEX®.*

*При использовании реагентов Pipal® SteelTEX® и Pipal® HeatGUARDEX® гарантия составляет на крыльчатку (рабочее колесо) Элиминейтора® 3 года, а на Элиминейтор® 2 года.*

*Подробности программы лояльности узнавайте на сайте [MyPipal.ru](http://MyPipal.ru) или сканируя QR-код*



## 2. Модель

PIPAL® ПРОМЫВАТОР® 22

## 3. Комплект поставки

№	Наименование	Ед. изм.	Кол-во
1	Элиминейтор®	шт.	1
2	Соединительные шланги	шт.	2
3	Технический паспорт	шт.	1
4	Упаковка	шт.	1



#### 4. Технические характеристики

№	Наименование показателя	Ед. измерения	Значение
1	Напряжение питания электродвигателя	В	230
2	Частота питания	Гц	50
3	Потребляемая электрическая мощность	кВт	0,18
4	Давление	бар	1,2
5	Производительность	л/час	2400
6	Присоединительная резьба	дюйм	1/2"
7	Объем бака рабочей среды	л	20
8	Максимальная температура рабочей среды	°С	50
9	Наличие и тип реверса потока		ручной
10	Длина шлангов	м	2x2
11	Вес	кг	7,2
12	Тип защиты IP		IP54*)
13	Габариты (ДхШхВ)	мм	430x450x300

\*) Значение цифр IP:

**Первая** классифицирующая цифра указывает на степень защиты, обеспечиваемой оболочкой:

- людей от доступа к опасным частям, предотвращая или ограничивая проникновение внутрь оболочки какой-либо части тела или предмета, находящегося в руках у человека;
- оборудования, находящегося внутри оболочки, от проникновения внешних твердых предметов.

Значение **5** означает, что некоторое количество пыли может проникать внутрь, однако это не нарушает работу устройства. Полная защита от контакта.

**Вторая** классифицирующая цифра указывает на степень защиты оборудования от вредного воздействия воды, которую обеспечивает оболочка.

Значение **4** означает защиту от брызг, падающих в любом направлении.

#### 5. Описание конструкции

Конструкция **Элиминейтора® PIPAL® ПРОМЫВАТОР® 22** представлена на рисунках 1 и 2.

Его отличительные особенности:

- изготовлен полностью из ударопрочных и кислотостойких материалов.
- оснащен ручным инвертором (реверсом) потока рабочей среды.
- ручка для перемещения **Элиминейтора®**.
- вертикальное расположение электродвигателя насоса **Элиминейтора®** с закрытым рабочим колесом из кислотостойкого полимера.





Спецификация

Поз.	Наименование	Поз.	Наименование
1	Бак	7	Электродвигатель
2	Крышка горловины бака	8	Кнопка пуска электродвигателя
3	Патрубок раствора прямой	9	Напорный патрубок
4	Патрубок раствора обратный	10	Возвратный патрубок
5	Рукоятка реверса потока	11	Крепежный винт
6	Центробежный насос	12	Крышка бака



Рис. 1

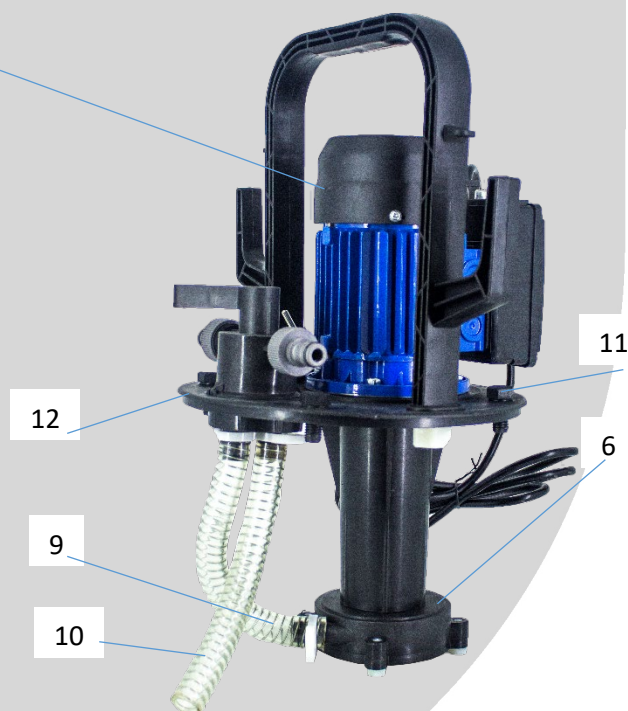


Рис. 2

Промывающий рабочий раствор заливается в бачок 1 через горловину, закрытую крышкой 2. Рабочий раствор подается в промываемое оборудование армированными шлангами 3 и 4. Изменение направления потока рабочего раствора осуществляется поворотом рукоятки клапана реверса 5. Вертикально расположенный электродвигатель 7 служит для привода насоса *Элиминейтора*<sup>®</sup> с закрытым рабочим колесом 6 из антифрикционного кислотостойкого полимера. Крышка бака с электродвигателем 12 и прокладка 13 крепится к баку винтами 11.



## 6. Руководство по эксплуатации

*ВНИМАНИЕ: при промывке теплообменного оборудования сначала убедитесь в наличии циркуляции рабочей среды. В противном случае, проведение работ не представляется возможным!*

### 6.1. Указания по монтажу и гидравлическому подключению

- 6.1.1. Установить *Элиминейтор*<sup>®</sup> на горизонтальную ровную поверхность или фундаментную плитку.
- 6.1.2. Отсоединить промываемое теплообменное оборудование от системы с помощью запорной арматуры и слить из него теплоноситель.
- 6.1.3. Подсоединить *Элиминейтор*<sup>®</sup> шлангами 3 и 4, входящими в комплект поставки, к промываемому оборудованию. Используйте аксессуары для подключения **Pipal<sup>®</sup> ADAPTER KIT** (набор переходных ниппелей), **Pipal<sup>®</sup> CONNECT V4V** (комплект для подключения к пластинчатым теплообменникам)

### 6.2. Запуск и работа

- 6.2.1. Заполнить бак наполовину водопроводной водой.
- 6.2.2. Добавить в бак один из реагентов **Pipal<sup>®</sup> SteelTEX<sup>®</sup>** в зависимости от решаемой задачи; в процессе промывки крышка бака 2 должна быть открыта для удаления газов, образующихся при промывке.
- 6.2.3. Подключить *Элиминейтор*<sup>®</sup> к сети 220В переменного тока и запустить его, нажав кнопку пуска 8.

*РЕКОМЕНДУЕМ: для интенсификации процесса промывки менять направление потока рабочей среды поворотом ручки реверса 5 каждые пять минут.*

- 6.2.4. По завершении промывки слить моющий раствор из теплообменного оборудования и *Элиминейтора*<sup>®</sup>
- 6.2.5. В обязательном порядке промыть теплообменное оборудование и *Элиминейтор*<sup>®</sup> реагентом **Pipal<sup>®</sup> SteelTEX<sup>®</sup> NEUTRALIZER** для нейтрализации остаточной кислотности. В противном случае неизбежно повреждение оборудования оставшейся кислотой.

*ВНИМАНИЕ: для нейтрализации остаточной кислотности использовать средство **Pipal<sup>®</sup> SteelTEX<sup>®</sup> NEUTRALIZER**.*

- 6.2.6. Промыть проточной водой теплообменное оборудование и *Элиминейтор*<sup>®</sup>.
- 6.2.7. Опорожнить *Элиминейтор*<sup>®</sup> через горловину.

### 6.3. Указания по эксплуатации

- 6.3.1. Время непрерывной работы *Элиминейтора*<sup>®</sup> не должно превышать 2-х часов. Для продолжения работы необходим перерыв в 30 минут.
- 6.3.2. В процессе работы *Элиминейтора*<sup>®</sup> следует периодически проверять отсутствие влаги в электродвигателе и контролировать соединение шлангов.



- 6.3.3.** Не оставлять *Элиминейтор*<sup>®</sup> без внимания в течение работы.
- 6.3.4.** При проявлении посторонних шумов в работе насоса, а также при появлении запаха горелого пластика или изоляции, необходимо немедленно прекратить эксплуатацию *Элиминейтора*<sup>®</sup> и обратиться в сервисный центр **Pipal**<sup>®</sup>.
- 6.3.5.** Качество промывки теплообменного оборудования и *Элиминейтора*<sup>®</sup> от остаточной кислотности до нейтрального pH следует контролировать одноразовыми pH полосками **Pipal**<sup>®</sup> **SteelTEX**<sup>®</sup> **pH-TEST**.
- 6.3.6.** ЗАПРЕЩЕНО оставлять кислотный раствор внутри бака.

*ПРЕДОСТЕРЕЖЕНИЕ: Раствор чрезвычайно опасен!*

## 7. Условия хранения и транспортировки

- 7.1.** Изделия должны храниться в сухом неотапливаемом помещении по условиям хранения 3 по ГОСТ 15150.
- 7.2.** Транспортировка изделий должна осуществляться с пустым баком *Элиминейтора*<sup>®</sup> в вертикальном положении с защитой от воздействия осадков в соответствии с условиями 5 ГОСТ 15150.

## 8. Утилизация

Утилизация изделия (переплавка, захоронение, перепродажа) производится в порядке, установленном Законом РФ от 04 мая 1999 г. № 96 – ФЗ «Об охране атмосферного воздуха» (с изменениями на 27.12.2009), от 24 июня 1998 г. № 89 – ФЗ (в редакции с 01.01.2010 г.) «Об отходах производства и потребления», от 10 января 2002 г. № 7 – ФЗ «Об охране окружающей среды», а также другими российскими и региональными нормами, актами, правилами, распоряжениями и пр., принятыми во исполнение указанных законов.

## 9. Гарантийные обязательства

- 9.1.** Изготовитель гарантирует соответствие изделия требованиям безопасности, при условии соблюдения потребителем правил использования, транспортировки, хранения, монтажа и эксплуатации.
- 9.2.** Гарантия выдается на 1 год с момента реализации *Элиминейтора*<sup>®</sup> поставщиком.
- 9.3.** Гарантия распространяется на все дефекты, возникшие по вине завода-изготовителя.
- 9.4.** Гарантия не распространяется на дефекты, возникшие в случаях:
- использование химических реагентов, отличных от рекомендованных производителем оборудования **Pipal**<sup>®</sup> **ПРОМЫВАТОР**<sup>®</sup>;
  - нарушения паспортных режимов хранения, монтажа, испытания, эксплуатации и обслуживания;
  - ненадлежащей транспортировки и погрузо-разгрузочных работ;
  - использование химических реагентов в недоступных концентрациях;
  - хранение химии в баке *Элиминейтора*<sup>®</sup> (до и после процедуры промывки);
  - наличие повреждений, вызванных пожаром, стихией, форс-мажорными обстоятельствами;
  - повреждений, вызванных неправильными действиями потребителя;
  - наличия следов постороннего вмешательства в конструкцию изделия или попыток самостоятельного ремонта оборудования.
- 9.5.** Гарантийные обязательства прекращаются в случаях использования реагентов сторонних производителей.





9.6. Производитель оставляет за собой право внесения изменений в конструкцию, улучшающее качество изделия при сохранении основных эксплуатационных характеристик.

## 10. Условия гарантийного обслуживания

- 10.1. Претензии к качеству товара могут быть предъявлены в течение гарантийного срока.
- 10.2. Неисправные изделия в течение гарантийного срока ремонтируются или обмениваются на новые бесплатно. Решение о замене или ремонте изделия принимает сервисный центр. Заменное изделие или его части, полученные в результате ремонта, переходят в собственность сервисного центра.
- 10.3. В случае необоснованности претензии, затраты на диагностику и экспертизу изделия оплачиваются Покупателем.
- 10.4. Изделия принимаются в гарантийный ремонт (а также при возврате) полностью укомплектованными.

## 11. Схема Элиминейтора® PIPAL® ПРОМЫВАТОР®

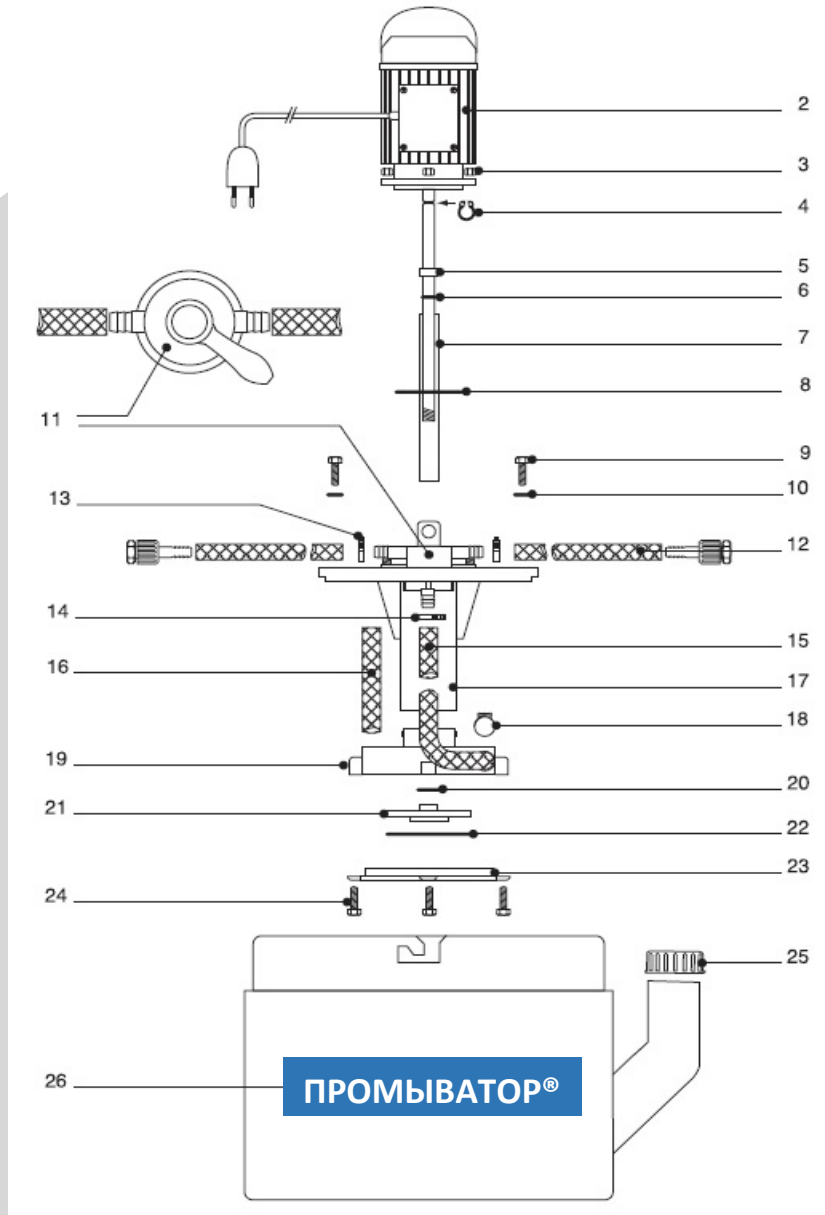
1	Элиминейтор®	14	Хомут
2	Двигатель однофазный 220В	15	Напорная труба
3	Гайка 6 МА	16	Дренажная труба
4	Сигер кольцо ø 12 мм	17	Корпус вала насоса
5	Шайба ø 12 мм, ПП	18	Хомут
6	Уплотнительное кольцо для вала	19	Корпус крыльчатки
7	Втулка вала	20	Уплотнительное кольцо крыльчатки
8	Уплотнительное кольцо на фланец двигателя	21	Крыльчатка
9	Болт ПП, 2шт.	22	Уплотнительное кольцо
10	Уплотнительное кольцо ø 12 мм, 2 шт.	23	Крышка крыльчатки
11	Реверс потока	24	Болт ø 8 мм, ПП, 6 шт.
12	Плетеный шланг ПВХ, 2 шт.	25	Крышка бака
13	Стальной хомут, 2 шт.	26	Бак Элиминейтора®, 10 л

МОЙ ВЫБОР



ЭКСПЕРТ В ОБЛАСТИ ДОЛГОЛЕТИЯ ИНЖЕНЕРНЫХ СИСТЕМ И ОТОПИТЕЛЬНОГО ОБОРУДОВАНИЯ 

# МОЙ ВЫБОР




**ГАРАНТИЙНЫЙ ТАЛОН № \_\_\_\_\_**  
 (действителен при заполнении)

Наименование товара:

**ПЕРСОНАЛЬНЫЙ ЭЛИМИНЕЙТОР® С РУЧНЫМ РЕВЕРСОМ  
 PIPAL® ПРОМЫВАТОР® 22**

Серийный номер с голограммы: \_\_\_\_\_

Название и адрес торгующей организации \_\_\_\_\_  
 \_\_\_\_\_

Дата продажи \_\_\_\_\_ Подпись продавца \_\_\_\_\_

*Штамп или печать  
 торгующей организации*
*Штамп о приемке*

С условиями гарантии СОГЛАСЕН:

Покупатель \_\_\_\_\_ (подпись) \_\_\_\_\_

**Гарантийный срок – двенадцать месяцев с даты продажи конечному потребителю**По вопросам гарантийного ремонта, рекламаций и претензий к качеству изделий обращаться по телефону **8 (800) 600 17 57** или оставить заявку по почте [support@MyPipal.ru](mailto:support@MyPipal.ru)

При предъявлении претензии к качеству товара, покупатель представляет следующие документы:

1. Заявление в произвольной форме, в котором указываются:
  - название организации или Ф.И.О. покупателя, фактический адрес и контактные телефоны;
  - краткое описание дефекта.
2. Документ, подтверждающий покупку изделия (накладная, квитанция).
3. Настоящий заполненный гарантийный талон.

*Отметка о возврате или обмене товара:* \_\_\_\_\_  
 \_\_\_\_\_

Дата приемки в гарантийный ремонт «\_\_» \_\_\_\_\_ 20\_\_ г. Подпись \_\_\_\_\_

МОЙ ВЫБОР



ЭКСПЕРТ В ОБЛАСТИ ДОЛГОЛЕТИЯ ИНЖЕНЕРНЫХ СИСТЕМ И ОТОПИТЕЛЬНОГО ОБОРУДОВАНИЯ 



МОЙ ВЫБОР

ПРОФЕССИОНАЛЬНЫЕ ЭЛИМИНЕЙТОРЫ® ДЛЯ БЕЗРАЗБОРНОЙ ПРОМЫВКИ ИНЖЕНЕРНЫХ СИСТЕМ

КОМБИНИРОВАННЫЕ ЭЛИМИНЕЙТОРЫ® ДЛЯ БЕЗРАЗБОРНОЙ ПРОМЫВКИ ТЕПЛООБМЕННОГО ОБОРУДОВАНИЯ И ИНЖЕНЕРНЫХ СИСТЕМ



ПРОФЕССИОНАЛЬНЫЕ ЭЛИМИНЕЙТОРЫ® ДЛЯ КОМПРЕССОРНОЙ И БЕЗРАЗБОРНОЙ ПРОМЫВКИ ТЕПЛООБМЕННОГО ОБОРУДОВАНИЯ ИНЖЕНЕРНЫХ СИСТЕМ

ПЕРСОНАЛЬНЫЕ ЭЛИМИНЕЙТОРЫ® ДЛЯ БЕЗРАЗБОРНОЙ ПРОМЫВКИ ТЕПЛООБМЕННОГО ОБОРУДОВАНИЯ



МОЙ ВЫБОР



ЭКСПЕРТ В ОБЛАСТИ ДОЛГОЛЕТИЯ ИНЖЕНЕРНЫХ СИСТЕМ И ОТОПИТЕЛЬНОГО ОБОРУДОВАНИЯ 

# МОЙ ВЫБОР



РЕАГЕНТЫ STEELTEX® (СТИЛТЭКС®) ДЛЯ ОЧИСТКИ ТЕПЛООБМЕННОГО, ОТОПИТЕЛЬНОГО И НАГРЕВАТЕЛЬНОГО ОБОРУДОВАНИЯ БЕЗРАЗБОРНЫМ МЕТОДОМ

РЕАГЕНТЫ STEELTEX® (СТИЛТЭКС®) ДЛЯ ОЧИСТКИ БОЙЛЕРОВ.



РЕАГЕНТЫ STEELTEX® (СТИЛТЭКС®) ДЛЯ ОЧИСТКИ ПЛАСТИН ТЕПЛООБМЕННОГО ОБОРУДОВАНИЯ РАЗБОРНЫМ МЕТОДОМ.



МОЙ ВЫБОР



ЭКСПЕРТ В ОБЛАСТИ ДОЛГОЛЕТИЯ ИНЖЕНЕРНЫХ СИСТЕМ И ОТОПИТЕЛЬНОГО ОБОРУДОВАНИЯ 

РЕАГЕНТЫ STEELTEX® (СТИЛТЭКС®) ДЛЯ ПОСЛЕПРОМЫВОЧНОЙ ОБРАБОТКИ ТЕПЛООВОГО ОБОРУДОВАНИЯ.



РЕАГЕНТЫ STEELTEX® ДЛЯ НЕЙТРАЛИЗАЦИИ КОНДЕНСАТА В КОНДЕНСАЦИОННЫХ КОТЛАХ



РЕАГЕНТЫ STEELTEX® ДЛЯ НАРУЖНОЙ ОЧИСТКИ КАМЕРЫ СГОРАНИЯ, АТМОСФЕРНЫХ И ДУТЬЕВЫХ ГОРЕЛОК

МОЙ ВЫБОР



ЭКСПЕРТ В ОБЛАСТИ ДОЛГОЛЕТИЯ ИНЖЕНЕРНЫХ СИСТЕМ И ОТОПИТЕЛЬНОГО ОБОРУДОВАНИЯ 

МОЙ ВЫБОР

ПОЛИФОСФАТНЫЙ ФИЛЬТР  
ДЛЯ ГОРЯЧЕГО И ХОЛОДНОГО  
ВОДОСНАБЖЕНИЯ



ДОЗИРУЮЩИЕ  
ПОЛИФОСФАТНЫЕ НАСОСЫ  
ДЛЯ ГОРЯЧЕГО И ХОЛОДНОГО  
ВОДОСНАБЖЕНИЯ

МАГНИТНЫЙ ФИЛЬТР



ОЧИСТКА СИСТЕМ  
ОТОПЛЕНИЯ НА  
ВОДЕ

МОЙ ВЫБОР



ЭКСПЕРТ В ОБЛАСТИ ДОЛГОЛЕТИЯ ИНЖЕНЕРНЫХ СИСТЕМ И ОТОПИТЕЛЬНОГО ОБОРУДОВАНИЯ 

МОЙ ВЫБОР

ОЧИСТКА СИСТЕМ ОТОПЛЕНИЯ НА АНТИФРИЗЕ



ПЛЁНООБРАЗУЮЩИЙ ИНГИБИТОР КОРРОЗИИ И ОТЛОЖЕНИЙ ДЛЯ ЗАЩИТЫ СИСТЕМ ОТОПЛЕНИЯ

РЕАГЕНТ ДЛЯ САНАЦИИ КОТЛОВ И СИСТЕМ ОТОПЛЕНИЯ ОТ НАКИПИ



МОЙ ВЫБОР



ЭКСПЕРТ В ОБЛАСТИ ДОЛГОЛЕТИЯ ИНЖЕНЕРНЫХ СИСТЕМ И ОТОПИТЕЛЬНОГО ОБОРУДОВАНИЯ 

# МОЙ ВЫБОР

АКСЕССУАРЫ ДЛЯ УДОБСТВА ЭКСПЛУАТАЦИИ ЭЛИМИНЕЙТОРОВ®



АКСЕССУАРЫ ДЛЯ РАБОТЫ С РЕАГЕНТАМИ PIPAL® STEELTEX®



АНАЭРОБНЫЕ КЛЕИ-ГЕРМЕТИКИ ДЛЯ УПЛОТНЕНИЯ РЕЗЬБОВЫХ СОЕДИНЕНИЙ И СПРЕИ ДЛЯ НИХ





МОЙ ВЫБОР



ЭКСПЕРТ В ОБЛАСТИ ДОЛГОЛЕТИЯ ИНЖЕНЕРНЫХ СИСТЕМ И ОТОПИТЕЛЬНОГО ОБОРУДОВАНИЯ 

КРЕМ-СМАЗКА ДЛЯ МОНТАЖА ПЛАСТИКОВЫХ ТРУБ



ПАСТА ДЛЯ ГЕРМЕТИЗАЦИИ РЕЗЬБОВЫХ СОЕДИНЕНИЙ

КОМПЛЕКТЫ ИЗ ПАСТЫ И ЛЬНА ДЛЯ ГЕРМЕТИЗАЦИИ РЕЗЬБОВЫХ СОЕДИНЕНИЙ





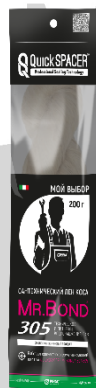
МОЙ ВЫБОР



ЭКСПЕРТ В ОБЛАСТИ ДОЛГОЛЕТΙΑ ИНЖЕНЕРНЫХ СИСТЕМ И ОТОПИТЕЛЬНОГО ОБОРУДОВАНИЯ 

# МОЙ ВЫБОР

ЛЁН ДЛЯ ГЕРМЕТИЗАЦИИ РЕЗЬБОВЫХ СОЕДИНЕНИЙ



УНИВЕРСАЛЬНАЯ САМОВУЛКАНИЗИРУЮЩАЯСЯ ЛЕНТА ДЛЯ СРОЧНОГО РЕМОНТА



ПРОФЕССИОНАЛЬНЫЕ КРЕМА ДЛЯ ЗАЩИТЫ И ОЧИСТКИ КОЖИ РУК СЕРВИСМЕНОВ

МОЙ ВЫБОР



ЭКСПЕРТ В ОБЛАСТИ ДОЛГОЛЕТИЯ ИНЖЕНЕРНЫХ СИСТЕМ И ОТОПИТЕЛЬНОГО ОБОРУДОВАНИЯ 

ТЕПЛО ХЛАДОНОСИТЕЛЬ  
С СИЛИКАТНЫМИ  
ПРИСАДКАМИ



ЭКОЛОГИЧНЫЙ ТЕПЛО  
ХЛАДОНОСИТЕЛЬ С  
СИЛИКАТНЫМИ  
ПРИСАДКАМИ

ТЕПЛО ХЛАДОНОСИТЕЛЬ С  
КАРБОКСИЛАТНЫМИ  
ПРИСАДКАМИ



МОЙ ВЫБОР



ЭКСПЕРТ В ОБЛАСТИ ДОЛГОЛЕТИЯ ИНЖЕНЕРНЫХ СИСТЕМ И ОТОПИТЕЛЬНОГО ОБОРУДОВАНИЯ 

МОЙ ВЫБОР



ЭКОЛОГИЧНЫЙ ТЕПЛО ХЛАДОНОСИТЕЛЬ С КАРБОКСИЛАТНЫМИ ПРИСАДКАМИ

АДДИТИВИРОВАННАЯ (КОТЛОВАЯ) ВОДА



МОЙ ВЫБОР



ЭКСПЕРТ В ОБЛАСТИ ДОЛГОЛЕТИЯ ИНЖЕНЕРНЫХ СИСТЕМ И ОТОПИТЕЛЬНОГО ОБОРУДОВАНИЯ 

Для заметок

МОЙ ВЫБОР

Lined writing area for notes, featuring a large grey circular background.